



**POOK**



章节	页数
消防水枪	3
森林火灾	47
消防炮	55
泡沫装置	103
阀门, 分水器, 肘接口	145
泵, 排烟机, 马达, 滤水器	165
消防卷盘	175
消防水带及附件	195
扳手和抓取装置	211
博克接口大全	217
测量仪器	218
实用程式	221
博克公司简介	228
POK名字的由来	229
代码索引	230



# 博克 POK ISO-9001-2008 认证企业





- 4: 博克消防水枪术语表
- 5: 双压调节式水枪, 喷射模式可调节
- 7: 流量和喷射模式可调节式水枪
- 13: 流量调节式水枪, 流量和喷射模式可调节
- 16: 流量自动调节式水枪, 喷射模式可调节
- 18: 固定流量式水枪, 喷射模式可调节
- 20: 颜色及配件选项
- 21: 喷射模式可调节喷头
- 24: 青铜系列水枪
- 26: 不锈钢系列水枪
- 27: 喷射模式可调节式水枪
- 28: 高压水枪 PN 40
- 29: 水枪开关阀, 不带手枪式握柄
- 30: 水枪开关阀, 带手枪式握柄
- 31: 水枪水雾器 Combipok
- 32: 回转式肘接口
- 33: 瑞流器  
同心异径适配器  
多节套枪头 "Gigogne"

- 34: 单节套枪头和多节套枪头 "Gigogne"
- 35: 水炮管
- 36: 欧洲枪头
- 37: 消防喷枪  
单节套喷头
- 38: 喷射器开关DMA和DMB  
消防水枪, 符合标准DIN 14 365
- 39: 阁锐筒仓水枪 "Gérico"
- 40: 田纳西穿刺水枪 "Bélier"
- 41: 喷雾水枪  
烟囱水枪
- 42: 消防喷头
- 43: 抗后座力肘接口优点
- 44: 水幕枪  
抗后座力肘接口
- 45: 抗后座力肘接口DIN 14 368
- 46: 反作用力: 警示说明



# 博克消防水枪 术语表



	流量固定			流量可调节		
	涡轮齿	铸模齿	橡胶齿	涡轮齿	铸模齿	橡胶齿
130 升/分				TURBOKADOR 130 塞纳	DEBIKADOR 130 卢浮	
150 升/分	POKADOR 150 凯旋系列 POKALITE 150	POKATAK 150 凯旋系列	POKINOR 150 凯旋系列	TURBOKADOR 150 塞纳系列 TURBOLITE 150	DEBIKADOR 150 卢浮系列 DEBOLITE 150	MAGIKADOR 150 梅西系列 MAGILITE 150
400 升/分				TURBOKADOR 400 塞纳	DEBIKADOR 400 卢浮	
500 升/分	POKADOR 500 凯旋	POKATAK 500 POKABRONZE 500 凯旋青铜	POKINOR 500 凯旋系列	TURBOKADOR 500塞纳 TURBOKABRONZE 500塞纳青铜 GALAXIE	DEBIKADOR 500 卢浮	MAGIKADOR 500 梅西
750 升/分	POKADOR 750 凯旋	POKATAK 750 凯旋系列	CHINAJET 12	TURBOKADOR 750 塞纳	DEBIKADOR 750 卢浮	
1000 升/分	POKADOR 1000 凯旋	POKATAK 1000 凯旋系列 POKABRONZE 1000 凯旋青铜		TURBOKADOR 1000 塞纳	DEBIKADOR 1000 卢浮	
2000 升/分	POKADOR 2000 凯旋	POKABRONZE 2000 凯旋青铜				
3000 升/分	POKADOR 3000 凯旋	POKATAK 3000 凯旋系列		TURBOKADOR 3000 塞纳	DEBIKADOR 3000 卢浮	
5000 升/分					DEBIKADOR 5000 卢浮	
	压力自动调节			双压自动调节		
	涡轮齿	铸模齿	橡胶齿	涡轮齿	铸模齿	橡胶齿
150 升/分	TORNADOMATIC 150 协和 TORNALITE 150	AUTOKADOR 150 诺曼	MAXIMATIC 150 马克西姆			
500 升/分	TORNADOMATIC 500 协和	AUTOKADOR 500 诺曼	MAXIMATIC 500 马克西姆 LEGENDE 500 雷骏			
750 升/分	TORNADOMATIC 750 协和	AUTOKADOR 750 诺曼				
1000 升/分	TORNADOMATIC 1000 协和	AUTOKADOR 1000 诺曼	LEGENDE 1000 雷骏			SLIDE-O-MATIC 1000 斯莱德
2000 升/分		AUTOKADOR 2000 诺曼				
3000 升/分	TORNADOMATIC 3000 协和	AUTOKADOR 3000 诺曼				
5000 升/分		AUTOKADOR 5000 诺曼				
7500 升/分		AUTOKADOR 7500 诺曼				



### 技术特点

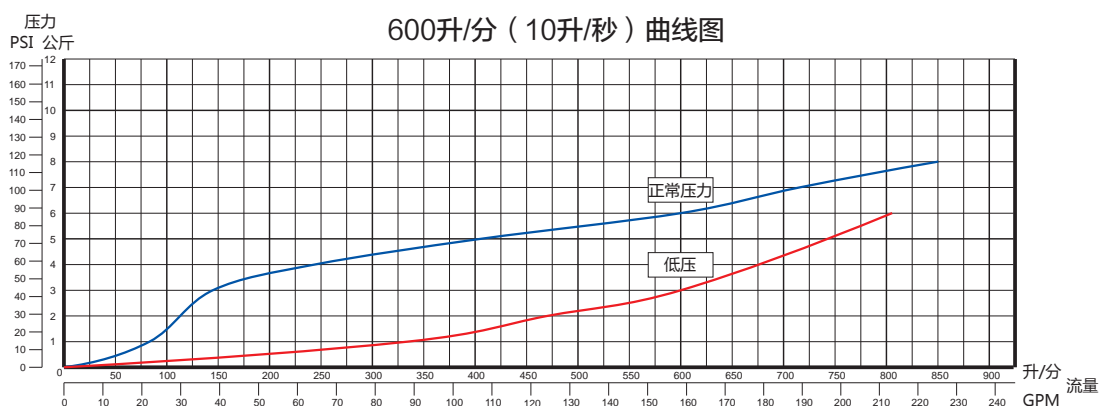
- 流量调节可以通过操作手柄来实现完成。从关闭到最大开启档中间共设有2-3-4-5四个档位，分别对应最大时流量的20%，40%，60%和80%。
- 本款消防枪除了能够在6公斤额定压力下正常工作外，还可以在不关闭水源的情况下通过旋转压力调节圈使消防枪在3公斤压力状态时正常工作(参见如下600升/分曲线图)。同时，调节圈上还标有PURGE或FLUSH枪膛高压冲洗档位，可以排出阻碍枪体水流正常运行的颗粒。
- 喷射模式可调节：通过连续旋转枪头防撞套圈可以实现从直流到32°开花 (Flash Over)，再到130°呈水幕状喷射模式的轻松转换。操作人员可以在完全黑暗的环境中根据可视与可触标记区分喷射方式，即使在佩戴有符合EN659标准的消防员专用手套的情况下也可以准确识别。
- 旋转式输入接口可以防止水带缠绕。
- 最大工作压力16公斤。
- 手柄上的流量调节开关坚固耐用，活塞和螺钉均为不锈钢制造。

### 构造

- 新型铝合金AGS构造，T5热处理，轻便并且坚固耐用。
- 经过50微米阳极氧化和特氟龙镀层处理，可以防止机械破坏和化学侵蚀。
- 高弹性材料制成的聚氨酯枪头防撞套遇高温不熔化，是极佳的绝缘体。既不会在高温操作时导致烫伤，也不会低温时粘住手指。
- 人体工程学原理设计的手枪式握柄(聚氨酯制)，防滑易操作。
- 内轴及螺钉等易耗部件均为不锈钢制造，经久耐用。

**备注：**该系列水枪标准配置为一个防撞头套，一个手枪式握柄和一个橙色开关手柄护套。其它颜色请参见第20页，更有多款开关手柄可供选择。

**低压水枪SLIDE-O-MATIC!**  
新款斯莱德水枪可以在不关闭水源的情况下实现常压和低压操作的相互转换，从而保证流量和射程。





技术特点  
参见第5页

符合EN 15182-2标准



代码 27265

®



代码 27621

®

### 低压水枪SLIDE-O-MATIC!

新款斯莱德水枪可以在不关闭水源的情况下实现常压和低压的相互转换，从而保证流量和射程。

聚氨酯齿	铸模齿	涡轮齿

流量	代码	代码	代码	尺寸 (mm)	重量 (kg)
升/分 @ 6公斤 / 3公斤					
600 / 600	27265	29113	29100	349 x 258 x 126	3,2
1000 / 1000	27621			450 x 312 x 167	4,8
GPM @ 100 PSI / 50 PSI					
200 / 200	27655	29285	29281	304 x 258 x 126	3,1
300 / 300	27660			429 x 312 x 167	4,8

购买时请注明产品代码、接口类型和公称直径。

#### 可选配:

- 低倍数泡沫发泡管
  - 中倍数泡沫发泡管
- 参见第118和119页



#### 可选颜色:

- 水枪头套
  - 手枪式握柄
  - 开关手柄护套
- 参见第20页





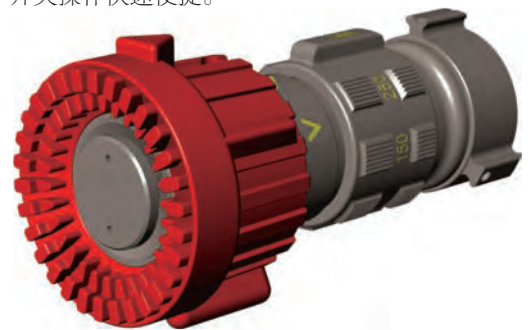
### 技术特点

- 流量调节和枪膛高压冲洗均可以通过旋转调节圈来实现。调节圈是一个刻有流量的选择开关，只要在上面选定一个流量，就可以在6公斤(参考压力)下获取到该流量。
- 触摸装置可以帮助消防员在完全黑暗的环境中碰到“最大流量”调节档位，即使是在佩戴有符合EN659标准的消防员专用手套的情况下也可以准确定位。
- 流量调节圈上刻有枪膛高压冲洗“PURGE”(或FLUSH)字样。处于该档位时，阻碍水流正常运行的颗粒可以通过枪头与出水口间隙顺利排出。
- 喷射模式可调节：通过连续旋转枪头防撞套圈可以实现从直流到32°开花(Flash Over)，再到130°呈水幕状喷射模式的轻松转换。操作人员可以在完全黑暗的环境中根据可触与可视标记区分喷射方式，即使在佩戴有符合EN659标准的消防员专用手套的情况下也可以准确识别。
- 旋转式输入接口可以防止水带缠绕。
- 输入接口配备过滤装置，可以防止异物进入枪膛。
- 最大工作压力16公斤。
- 开关操作快速便捷。



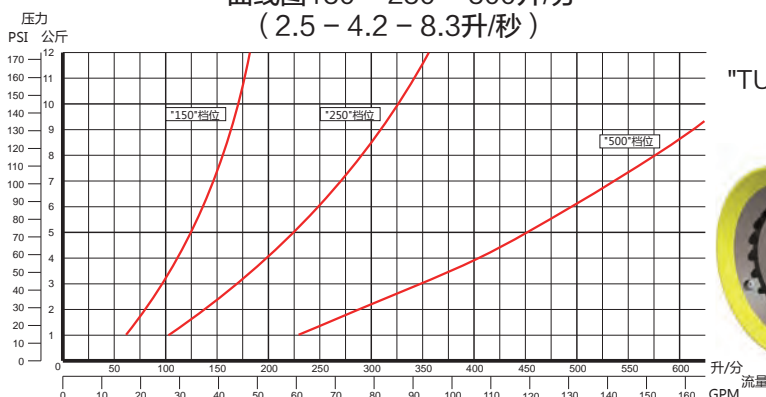
### 构造

- 新型铝合金AGS构造，T5热处理，轻便并且坚固耐用。
- 经过50微米阳极氧化和特氟龙镀层处理，可以防止机械破坏和化学侵蚀。
- 高弹性材料制成的聚氨酯枪头防撞套遇高温不熔化，是极佳的绝缘体。既不会在高温操作时导致烫伤，也不会低温时粘住手指。
- 人体工程学原理设计的手枪式握柄(聚氨酯制)，防滑易操作。
- 内轴及螺钉等易耗部件均为不锈钢制造，经久耐用。



**备注：**该系列水枪标准配置为一个防撞头套，一个手枪式握柄和一个黑色开关手柄护套。其它颜色请参见第20页，更有多款开关手柄可供选择。

曲线图150 - 250 - 500升/分  
(2.5 - 4.2 - 8.3升/秒)





# 消防水枪

流量和喷射模式可调节式 150升/分(2.5升/秒)

梅西(MAGIKADOR), 卢浮(DEBIKADOR), 塞纳(TURBOKADOR)



符合EN 15182-2标准

代码 18364  
系列 "LITE"



代码 18392  
系列 "KADOR"



技术参数参见第7页

聚氨酯齿	铸模齿	涡轮齿

流量可调节	"MAGILITE" 梅西	"DEBOLITE" 卢浮	"TURBOLITE" 塞纳	尺寸 (mm)	重量 (kg)
40 - 75 - 100 - 150升/分 @ 6公斤+PURGE	18364	18357	18350	260 x 224 x 95	1,400
20 - 60 - 100 - 150升/分 @ 6公斤+PURGE	28596	28597	28598		
10 - 20 - 25 - 40 GPM @ 100 PSI + FLUSH	18375	18373	18371		
流量可调节	"MAGIKADOR" 梅西	"DEBIKADOR" 卢浮	"TURBOKADOR" 塞纳	尺寸 (mm)	重量 (kg)
40 - 75 - 100 - 150升/分 @ 6公斤+PURGE	18392	08088	00151	279x 266 x 126	2,000
20 - 60 - 100 - 150升/分 @ 6公斤+PURGE	28599	28600	28601		
10 - 20 - 25 - 40 GPM @ 100 PSI + FLUSH	18400	13718	02311		

购买时请注明产品代码、接口类型和公称直径。

**可选颜色:**

- 水枪头套
  - 手枪式握柄
  - 开关手柄护套
- 参见第20页



**可选材质:**

- 球阀
  - 开关手柄
  - 铸模齿 (铝或不锈钢)
- 参见第20页

**可选配:**

- 低倍数泡沫发泡管
  - 中倍数泡沫发泡管
- 参见第118和119页

**可选配:**

- 回转式肘接口
- 参见第32页

**喷头:**

可根据需求订制所有流量





# 消防水枪

流量和喷射模式可调节式 德标"DIN"  
卢浮(DEBIKADOR), 塞纳(TURBOKADOR)



代码 13637

"塞纳130" 和 "卢浮130"  
DIN 140 367标准制造

通过德国TÜV认证  
认证号 PVR 1/02

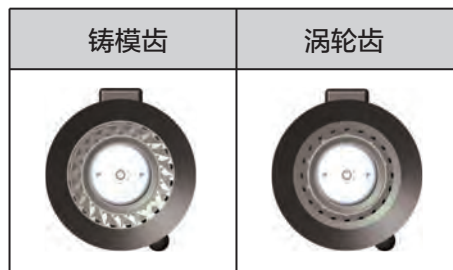


"塞纳400" 和 "卢浮400"  
DIN 140 367标准制造

通过德国TÜV认证  
认证号PVR 2/02



代码 13641



流量可调节	"DEBIKADOR" 卢浮	"TURBOKADOR" 塞纳	尺寸 (mm)	重量 (kg)
25 - 50 - 80 - 130升/分 @ 6公斤 + PURGE	13637	13181	318 x 252 x 115	2,35
60 - 130 - 250 - 400升/分 @ 6公斤 + PURGE	13641	13134	253 x 252 x 115	2,90



# 消防水枪

流量和喷射模式可调节式 500升/分(8.3升/秒)

梅西(MAGIKADOR), 卢浮(DEBIKADOR), 塞纳(TURBOKADOR)



符合EN 15182-2标准



代码 22969  
系列 "Standard"

技术参数参见第7页

中国认证



俄罗斯证书



波兰认证

捷克认证

代码 24981  
系列 "ECO"



聚氨酯齿	铸模齿	涡轮齿

流量可调节	"MAGIKADOR" 梅西		"DEBIKADOR" 卢浮		"TURBOKADOR" 塞纳		尺寸 (mm)	重量 (kg)
	Standard	ECO	Standard	ECO	Standard	ECO		
升/分 @ 6公斤								
115 - 230 + PURGE	28605	28606	28607	28608	28609	28610	312 x 266 x 126	2,500
150 - 250 + PURGE	28611	28612	18992	28613	16640	28614		
150 - 500 + PURGE	28615	28616	28617	28618	28619	28620		
60 - 130 - 235 + PURGE	28621	28622	28623	28624	28625	28626		
100 - 200 - 300 + PURGE	28627	28628	28629	28630	16219	28631		
150 - 250 - 500 + PURGE	22969	24981	22466	22901	25217	28632		
200 - 350 - 500 + PURGE	28633	28634	28635	28636	28637	28638		
60 - 120 - 180 - 240 + PURGE	28639	28640	28641	28642	28643	28644		
150 - 250 - 350 - 500 + PURGE	28645	28646	28647	28648	28649	28650		
GPM @ 100 PSI								
30 - 60 - 95 + FLUSH	18458	28651	13720	28652	09891	28653	290 x 266 x 126	2,440
60 - 95 - 125 + FLUSH	18487	28654	13721	28655	09892	28656		
30 - 60 - 95 - 125 + FLUSH	18459	28657	13722	28658	08370	28659		
40 - 60 - 95 - 125 + FLUSH	18486	28660	18485	28661	08349	28662		

购买时请注明产品代码、接口类型和公称直径。

可选颜色:



- 水枪头套
  - 手枪式握柄
  - 开关手柄护套
- 参见第20页

可选配:

- 低倍数泡沫发泡管
  - 中倍数泡沫发泡管
- 参见第118和119页



可选材质:

- 球阀
  - 开关手柄
- 参见第20页



可选配:

- 回转式肘接口
- 参见第32页

喷头:

可根据需求订制所有流量



可选配:

- 限流装置  
(用于森林火灾)
- 参见第48页



# 消防水枪

流量和喷射模式可调节式 750升/分(12.5升/秒)

梅西(MAGIKADOR), 卢浮(DEBIKADOR)



符合EN 15182-2标准

代码 25053  
系列 "Standard"



代码 28379  
系列 "ECO"



技术特点参见第7页



流量可调节	"MAGIKADOR" 梅西 Standard ECO	"DEBIKADOR" 卢浮 Standard ECO	尺寸 (mm)	重量 (kg)
升/分 @ 6公斤				
250 - 500 - 750 + PURGE	25053	28379	442 x 272 x 126	4,480
350 - 500 - 600 - 750 + PURGE	28664	28665	444 x 260 x 126	4,400
GPM @ 100 PSI				
125 - 180 + FLUSH	28667	28668	442 x 272 x 126	4,480
95 - 125 - 150 - 200 + FLUSH	28671	28672	444 x 260 x 126	4,400

购买时请注明产品代码、接口类型和公称直径。

可选颜色:



- 水枪头套
  - 手枪式握柄
  - 开关手柄护套
- 参见第20页

可选材质:

- 球阀
  - 开关手柄
- 参见第20页

可选配:

- 低倍数泡沫发泡管
  - 中倍数泡沫发泡管
- 参见第118和119页

喷头:

可根据需求订制所有流量





# 消防水枪

流量和喷射模式可调节式 1000升/分(16.7升/秒)  
梅西(MAGIKADOR), 卢浮(DEBIKADOR)



符合EN 15182-2标准

代码 28678  
系列 "ECO"

代码 22983  
系列 "Standard"



技术参数参见第7页

流量可调节		"MAGIKADOR" 梅西	"DEBIKADOR" 卢浮	尺寸 (mm)	重量 (kg)
Standard	升/分 @ 6公斤				
	300 - 500 - 750 - 1000 + PURGE	22983	09705	466 x 166 x 338	5,220
	GPM @ 100 PSI				
	95 - 125 - 150 - 250 + FLUSH	28674	09708	466 x 166 x 338	5,220
	100 - 150 - 200 - 250 + FLUSH	28675	18568		
	125 - 150 - 200 - 250 + FLUSH	28676	18569		
200 - 250 - 300 - 350 + FLUSH	28677	13723			
ECO	升/分 @ 6公斤				
	300 - 500 - 750 - 1000 + PURGE	28678	28679	450 x 260 x 126	4,750
	GPM @ 100 PSI				
	95 - 125 - 150 - 250 + FLUSH	28680	28681	450 x 260 x 126	4,750
	100 - 150 - 200 - 250 + FLUSH	28682	28683		
	125 - 150 - 200 - 250 + FLUSH	28684	28685		
200 - 250 - 300 - 350 + FLUSH	28686	28687			

购买时请注明产品代码、接口类型和公称直径。

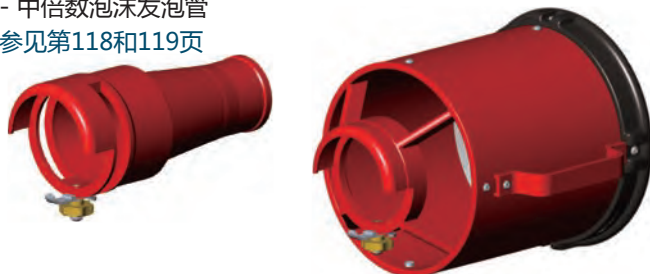
**可选颜色:**



- 水枪头套
  - 手枪式握柄
  - 开关手柄护套
- 参见第20页

**可选配:**

- 低倍数泡沫发泡管
  - 中倍数泡沫发泡管
- 参见第118和119页



**可选材质:**

- 球阀
  - 开关手柄
- 参见第20页

**喷头:**

可根据需求订制所有流量





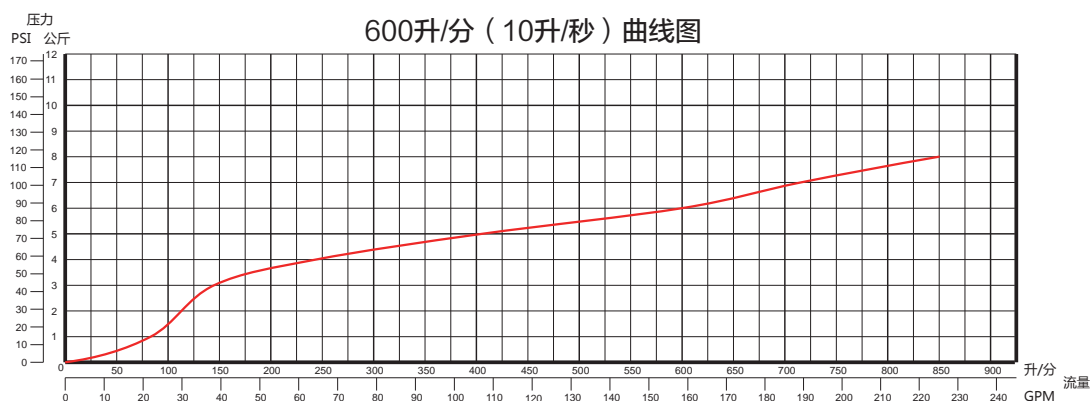
### 技术特点

- 流量调节可以通过操作手柄来实现。从关闭到最大开启档中间共设有2-3-4-5四个档位，分别对应最大时流量的20%，40%，60%和80%。
- 可通过从6公斤(正常使用)压力档位向PURGE或FLUSH枪膛高压冲洗档位旋转调节圈(仅限600和1000两款)排出阻碍水流运行的颗粒。
- 喷射模式可调节：通过连续旋转枪头防撞套圈可以实现从直流到32°开花(Flash Over)，再到130°呈水幕状喷射模式的轻松转换(还可以继续旋转至枪膛高压冲洗档位，仅限500款)。
- 操作人员可以在完全黑暗的环境中根据可视与可触标记区分喷射模式，即使在佩戴有符合EN 659标准的消防员专用手套的情况下也可以准确识别。
- 旋转式输入接口可以防止水带缠绕。
- 最大工作压力16公斤。
- 手柄上的流量调节开关坚固耐用，活塞和螺钉均为不锈钢制造。

### 构造

- 新型铝合金AGS T5构造，轻便并且坚固耐用。
- 经过50微米阳极氧化和特氟龙镀层处理，可以防止机械破坏和化学侵蚀。
- 高弹材料制成的聚氨酯枪头防撞套遇高温不熔化，是极佳的绝缘体。既不会在高温操作时导致烫伤，也不会低温时粘住手指。
- 人体工程学原理设计的手枪式握柄(聚氨酯制)，防滑易操作。
- 内轴及螺钉等易耗部件均为不锈钢制造，经久耐用。

**备注：**该系列水枪标准配置为一个防撞头套，一个手枪式握柄和一个黑色(500款)或绿色(600和1000两款)开关手柄护套。其它颜色请参见第20页，更有多款开关手柄可供选择。





瑞士陆军装备



代码 09521

西班牙海军装备



代码 25581

DHT  
直流锁定式水枪

代码 19368  
直流+水幕式水枪



意大利海军装备

代码 28884  
直流+水幕式水枪



代码	名称	尺寸 (mm)	重量 (kg)
09521	雷骏 500 "标准式"	242 x 228 x 97	1,760
25581	雷骏 500 "DHT" (直流锁定式)	302 x 228 x 97	2,100
19368	雷骏 500 "直流+水幕式"	328 x 228 x 84	1,980
28884	雷骏 750 "直流+水幕式"	408 x 258 x 126	4,150
20161	支架 (只为雷骏 500 "直流+水幕式"设计)	250 x 125 x 94	0,765

购买时请注明产品代码、接口类型和公称直径。

可选配:

- 低倍数泡沫发泡管
- 参见第118页



可选颜色:  
- 水枪头套  
- 手枪式握柄  
参见第20页



可选配:

- 回转式肘接口
- 参见第32页



水枪支架

代码 20161





自动调节  
100-600升/分 @ 6公斤

技术特点  
参见第13页



代码 28062



代码 28434

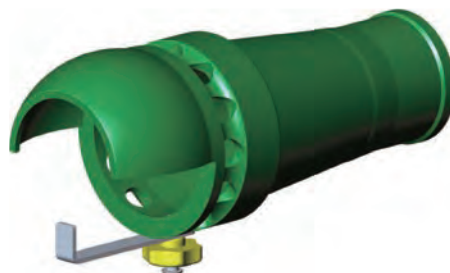
自动调节  
250-1000升/分 @ 6公斤

聚氨酯齿	铸模齿	涡轮齿

名称	代码	代码	代码	尺寸 (mm)	重量 (kg)
雷骏 600	28062	29289	29290	349 x 258 x 126	3,3
雷骏 1000	28434			450 x 312 x 167	4,8

购买时请注明产品代码、接口类型和公称直径。

可选配：  
- 低倍数泡沫发泡管  
参见第118页



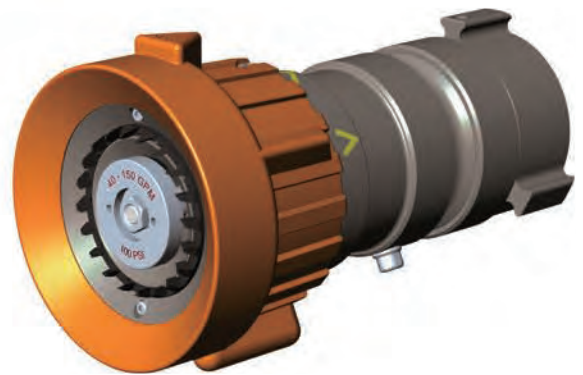
可选颜色：  
- 水枪头套 ● ●  
- 手枪式握柄  
参见第20页





### 构造

- 新型铝合金AGS构造，T5热处理，轻便并且坚固耐用。
- 经过50微米阳极氧化和特氟龙镀层处理，可以防止机械破坏和化学侵蚀。
- 高弹性材料制成的聚氨酯枪头防撞套遇高温不熔化，是极佳的绝缘体。既不会在高温操作导致烫伤，也不会低温时粘住手指。
- 人体工程学原理设计的手枪式握柄（聚氨酯制），防滑易操作。
- 内轴及螺钉等易耗部件均为不锈钢制造，经久耐用。



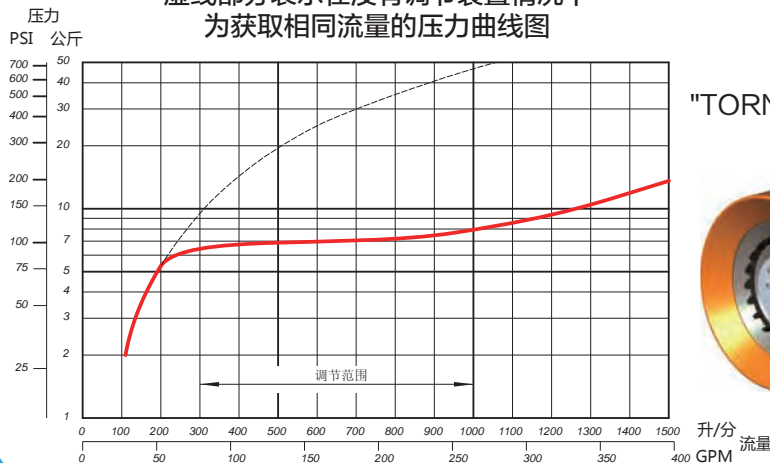
### 技术特点

- 喷射模式可调节：通过连续旋转枪头防撞套圈可以实现从直流到32°开花(Flash Over)，再到110°呈水幕状喷射模式的轻松转换，继续旋转可到达枪膛高压冲洗档位。
- 旋转式输入接口可以防止水带缠绕。
- 输入接口配备过滤装置，可以防止异物进入枪膛。
- 最大工作压力16公斤。
- 开关操作快速便捷。

以下是“协和750”和“协和1000”两款水枪内部压力随流量变化的曲线图。我们可以看到在内部调节装置工作时流量可以达到300升/分(80 GPM)，此时如果持续供给7到8公斤压力(100到116psi)，则流量可增至1000升/分(260GPM)。

备注：该系列水枪标准配置为一个防撞头套，一个手枪式握柄和一个橙色开关手柄护套。其它颜色请参见第22页，更有多款开关手柄可供选择。

虚线部分表示在没有调节装置情况下为获取相同流量的压力曲线图





代码 19647



代码 02317



代码 07674



代码 02375



代码 09736



**可选配:**

- 低倍数泡沫发泡管
  - 中倍数泡沫发泡管
- 参见第118和119页

技术参数参见第16页



型号	流量可调节	"MAXIMATIC" 马克西姆	"AUTOKADOR" 诺曼	"TORNATOMATIC" 协和	尺寸 (mm)	重量 (kg)
"150"	40至150升/分 @ 6公斤	28688	28689	19647	234 x 224 x 80	1,34
"150"	40至150升/分 @ 6公斤	18531	18522	02317	233 x 266 x 126	1,90
"500"	150至500升/分 @ 6公斤		18544	07674	267 x 266 x 126	2,35
"750"	230至750升/分 @ 7公斤		18555	02375	248 x 272 x 126	3,00
"1000"	400至1000升/分 @ 7公斤		12543	09736	358 x 166 x 338	4,80

购买时请注明产品代码、接口类型和公称直径。

**可选颜色:**



- 水枪头套
  - 手枪式握柄
  - 开关手柄护套
- 参见第20页

**可选材质:**

- 球阀
  - 开关手柄
  - 铸模齿 (铝或不锈钢)
- 参见第20页



### 构造

- 新型铝合金AGS构造，T5热处理，轻便并且坚固耐用。
- 经过50微米阳极氧化和特氟龙镀层处理，可以防止机械破坏和化学侵蚀。
- 高弹性材料制成的聚氨酯枪头防撞套遇高温不融化，是极佳的绝缘体。既不会在高温操作时导致烫伤，也不会低温时粘住手指。
- 人体工程学原理设计的手枪式握柄（聚氨酯制），防滑易操作。
- 内轴及螺钉等易耗部件均为不锈钢制造，经久耐用。



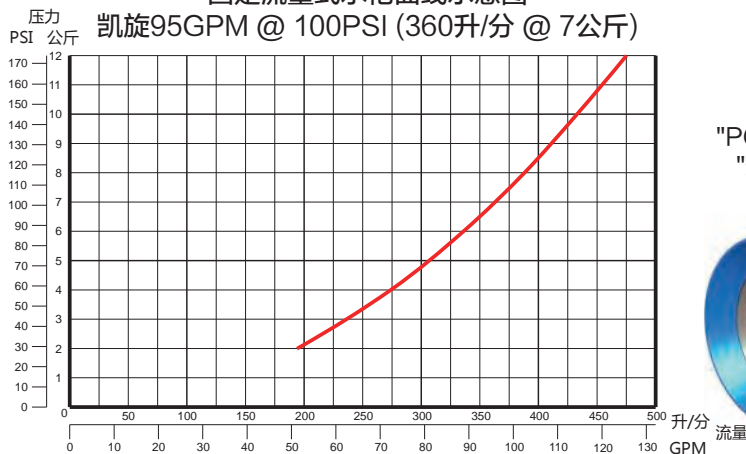
### 技术特点

- 固定流量式消防水枪
- 喷射模式可调节：通过连续旋转枪头防撞套圈可以实现从直流到32°开花(Flash Over)，再到110°呈水幕状喷射模式以及枪膛高压冲洗等多种喷射模式间的轻松转换。
- 旋转式输入接口可以防止水带缠绕。
- 输入接口配备过滤装置，可以防止异物进入枪膛。
- 最大工作压力16公斤。
- 开关操作快速便捷。

**备注：**该系列水枪标准配置为一个防撞头套，一个手枪式握柄和一个蓝色开关手柄护套。其它颜色请参见第22页，更有多款开关手柄可供选择。

固定流量式水枪曲线示意图

凯旋95GPM @ 100PSI (360升/分 @ 7公斤)





代码 19652



代码 03570



代码 03566



代码 08932



代码 08934



**可选配:**

- 低倍数泡沫发泡管
  - 中倍数泡沫发泡管
- 参见第118和119页

技术参数参见第18页



型号	流量	"POKINOR"	"POKATAK"	"POKADOR"	尺寸 (mm)	重量 (kg)
"150"	150升/分 @ 6公斤 (*)	28690	28691	19652	234 x 224 x 80	1,34
"150"	150升/分 @ 6公斤 (*)	18502	18497	03570	233 x 266 x 126	1,90
"500"	500升/分 @ 6公斤 (*)		18501	03566	267 x 266 x 126	2,35
"750"	750升/分 @ 6公斤 (*)		18536	08932	248 x 272 x 126	3,00
"1000"	1000升/分 @ 6公斤 (*)		18538	08934	358 x 166 x 338	4,80

(\*) 可根据需求订制其它流量。

购买时请注明流量、产品代码、接口类型和公称直径。

**颜色可选:**



- 水枪头套
  - 手枪式握柄
  - 开关手柄护套
- 参见第20页

**可选材质:**

- 球阀
  - 开关手柄
  - 铸模齿 (铝或不锈钢)
- 参见第20页



枪头护套

开关手柄护套  
塑料材质

聚酰胺开关手柄



手枪式握柄



语言	文字说明
法语	"OUVERT - FERME"
英语	"OPEN - CLOSED"
德语	"AUF - ZU"
西班牙语	"ABIERTO - CERRADO"
中文	开关



开关手柄

名称	聚酰胺	镀铬铜铝	铝合金
150系列	●	●	●
500系列		●	●
750系列		●	●
1000系列		●	●

球阀

名称	黑色尼龙 Rilsan FV	铝 经阳极氧化处理	不锈钢
球阀 20 mm (3/4"), 150系列	●		●
球阀 25 mm (1"), 500 (150)系列	●	●	●
球阀 35 mm (1 3/8), 750和1000系列	●	●	●
球阀 52 mm (2")	●	●	●



涡轮齿



名称	黑色塑料 Hostaform C	不锈钢 316 L
150系列	●	
500系列	●	●
750系列	●	
1000系列	●	
3000系列	●	

铸模齿

名称	铝 经阳极氧化处理	不锈钢 316 L
150系列	●	●
500系列	●	
750系列	●	
1000系列	●	
3000系列	●	





代码 18604



代码 14236



代码 20102

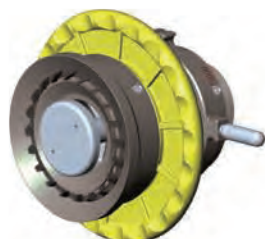


## 固定流量式炮头

流量(升/分@ 7公斤)	材质		"POKADOR"		"POKATAK"		"POKABRONZE"	
	铝	青铜	凯旋	重量 (kg)		重量 (kg)	凯旋青铜	重量 (kg)
2000	●		18653	4,11				
2000		●					20102	4,31
3000	●		18604	4,11	14236	3,9		

购买时请注明产品代码、接口类型和公称直径。

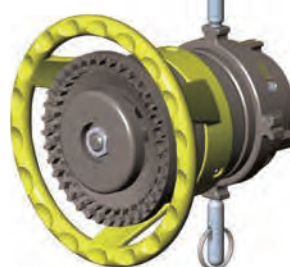
代码 00186



代码 00285



代码 22041



代码 15862



## 流量可调节式炮头

流量(升/分@ 7公斤)	材质		"TURBOKADOR"		"DEBIKADOR"		"DEBIKA-INOX"	
	铝	不锈钢	塞纳	重量 (kg)	卢浮	重量 (kg)	卢浮-不锈钢	重量 (kg)
1000, 2000, 3000	●		00186	4,98	00285	4,84		
1000, 2000, 3000		●					15862	5,5
2000, 3000, 4000, 5000	●				22041	4,73		

购买时请注明产品代码、接口类型和公称直径。

代码 22505



代码 00184



代码 00266



代码 08920



代码 11724



## 压力自动调节式炮头

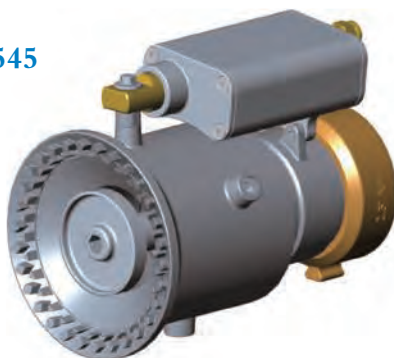
硬质氧化和PTFE处理铝合金

自动调节	"TORNADOMATIC"		"AUTOKADOR"	
	协和	重量 (kg)	诺曼	重量 (kg)
1000 至 2000升/分 @ 7公斤			22505	3,25
1000 至 3000升/分 @ 7公斤	00184	5	00266	4,79
2000 至 5000升/分 @ 7公斤			08920	4,49
2000 至 7500升/分 @ 7公斤			11724	10,15

购买时请注明产品代码、接口类型和公称直径。



代码 26545

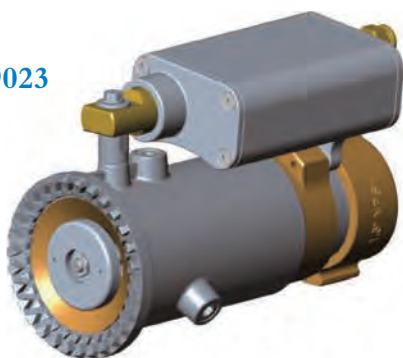


## 固定流量式炮头

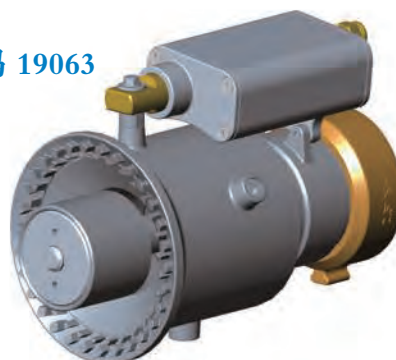
流 量	不锈钢		铝合金	
	代码	重量 (kg)	代码	重量 (kg)
1500升/分 @ 7公斤	27980	5,69		
2000升/分 @ 7公斤	26545	5,69		

购买时请注明产品代码、接口类型和公称直径。

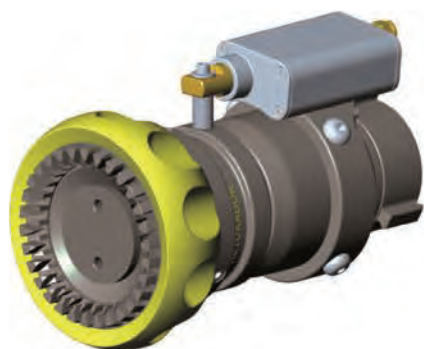
代码 19023



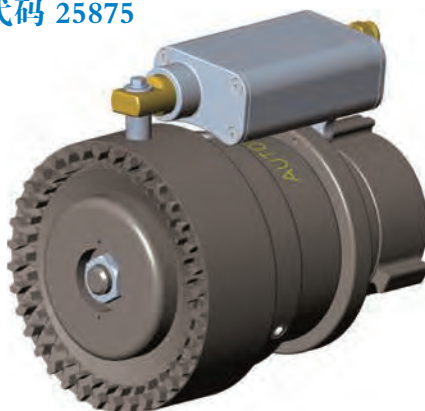
代码 19063



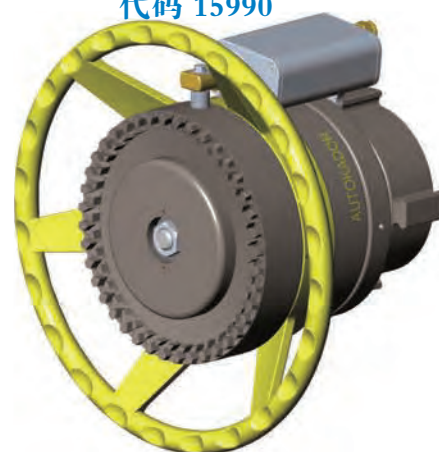
代码 29209



代码 25875



代码 15990



## 压力自动调节式炮头

自动调节	不锈钢		铝合金	
	代码	重量 (kg)	代码	重量 (kg)
500 - 1000升/分 @ 7公斤	19023	4,25		
1000 - 3000升/分 @ 7公斤	19063	4,79		
1000 - 3000升/分 @ 7公斤			29209	4,49
2000 - 5000升/分 @ 7公斤			25875	4,49
2000 - 7500升/分 @ 7公斤			15990	10,15

购买时请注明产品代码、接口类型和公称直径。



代码 29142



代码 29085



代码 29437



代码 29088



## 压力自动调节式炮头

自动调节	手动炮头		电动炮头	
	代码	重量 (kg)	代码	重量 (kg)
5000 - 10000升/分 @ 7公斤	29142	26,9	29085	36,5
8000 - 15000升/分 @ 7公斤	29437	40	29088	49,4

购买时请注明产品代码、接口类型和公称直径。





# 消防水枪

固定流量式

凯旋青铜系列(POKABRONZE)  
美国海军式"U.S. NAVY"



## 美国海军选择 博克水枪为其保驾护航



### POKABRONZE 250 GPM

截至2010年, 博克为美国海军配备了2000支950升/分水枪  
POK 获得美国联邦政府认证 n° NSN 4210-00-465-1904

### POKABRONZE 95 GPM

截至2010年, 博克为美国海军配备了4500支360升/分水枪  
POK 获得美国联邦政府认证 n° NSN 4210-00-465-1906



代码 14497



代码 17090



代码 20049



(\*\*) 型号U.S. NAVY

获得美国联邦政府认证 NSN 4210-00-465-1906

(\*\*\*) 型号U.S. NAVY

获得美国联邦政府认证 NSN 4210-00-465-1904

### 固定流量式水枪

代码	名称	流量	输入	尺寸 (mm)	重量 (kg)
08986	凯旋青铜 500	60 GPM @ 100 PSI (*)	1.5"	220 x 237 x 116	3,93
14497	凯旋青铜 500	95 GPM @ 100 PSI (*) (**)	1.5"	220 x 237 x 116	3,93
08988	凯旋青铜 500	125 GPM @ 100 PSI (*)	1.5"	220 x 237 x 116	3,93
16184	凯旋青铜 500	500升/分 @ 6公斤 (*)	1.5"	220 x 237 x 116	3,93
17090	凯旋青铜 1000	250 GPM @ 100 PSI (*) (***)	2.5"	273 x 243 x 120	5,67
16187	凯旋青铜 1000	1000升/分 @ 6公斤 (*)	2.5"	273 x 243 x 120	5,67
20049	"油轮"水枪	450升/分 @ 6公斤 (*)	2.5"	888 x 888 x 888	2,81

(\*) 可根据需求订制其它流量。

购买时请注明产品代码、接口类型和公称直径。

代码 08945



### 流量可调节式水枪

代码	名称	流量	输入	尺寸 (mm)	重量 (kg)
08945	塞纳青铜 500	30, 60, 95 GPM @ 100 PSI	1.5"	242 x 237 x 116	
08946	塞纳青铜 500	60, 95, 125 GPM @ 100 PSI	1.5"	242 x 237 x 116	

购买时请注明产品代码、接口类型和公称直径。



海军式«塞纳500 DHT»消防水枪，带喷射模式锁定功能，可用于扑灭带电火。该系列水枪已被法国海军部队认可，并担负着为«戴高乐号»航空母舰保驾护航的重任。

## 塞纳500 DHT，海军式 (\*)

316 L不锈钢枪体  
海用特制青铜枪头

代码	流量 升/分 @ 6公斤	尺寸 (mm)	重量 (kg)
00235	200 - 300 - 500	266 x 248 x 93	4,92

购买时请注明产品代码、接口类型和公称直径。

(\*) 合格证号n° 6585/43 STCM



代码 00235



代码 08049

## 塞纳500 DHT，海军式 (\*)

316 L不锈钢枪体  
硬质氧化处理铝合金枪头

代码	流量 升/分 @ 6公斤	尺寸 (mm)	重量 (kg)
08049	200 - 300 - 500	266 x 248 x 93	

购买时请注明产品代码、接口类型和公称直径。

(\*) 合格证号n° 6585/46 STCM



代码 09188  
代码 08031

## 塞纳500

316 L不锈钢枪体  
硬质氧化处理铝合金枪头

代码	流量 升/分 @ 6公斤	尺寸 (mm)	重量 (kg)
09188	150 - 300 - 500	282 x 248 x 93	3,5

购买时请注明产品代码、接口类型和公称直径。

## 塞纳500 DHT 用于扑灭带电火 \*

316 L不锈钢枪体  
硬质氧化处理铝合金枪头

代码	流量 升/分 @ 6公斤	尺寸 (mm)	重量 (kg)
08031	150 - 300 - 500	282 x 248 x 93	3,5

购买时请注明产品代码、接口类型和公称直径。

(\*) 为保证使用者安全，该款水枪取消了“直流”和“清洗”档位。



代码 19131

### "Pistolet" 消防水枪

带Robotflam枪头 DN 20

代码	流量	尺寸 (mm)	重量 (kg)
19131	100升/分 @ 6公斤	468 x 215 x 56	2,45

购买时请注明产品代码、接口类型和公称直径。

### "Flash" 消防水枪

代码	流量	尺寸 (mm)	重量 (kg)
20810	100升/分 @ 6公斤	277 x 241 x 122	1,76
20013	240升/分 @ 6公斤	277 x 241 x 122	1,76
20814	400升/分 @ 6公斤	277 x 241 x 122	1,76

购买时请注明产品代码、接口类型和公称直径。

代码 20810



代码 17832



### "Chinajet 12" 消防水枪

代码	流量	尺寸 (mm)	重量 (kg)
17832	750升/分 @ 6公斤	362 x 238 x 130	3,6

购买时请注明产品代码、接口类型和公称直径。

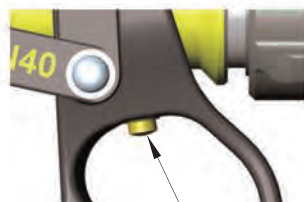
### "Galaxie" 消防水枪

代码	流量 升/分 @ 6公斤	尺寸 (mm)	重量 (kg)
18655	60, 120, 240, 360, 480	248 x 254 x 126	1,9

购买时请注明产品代码、接口类型和公称直径。

代码 18655





手柄卡锁  
处于开启档位

防缠绕式/回转式输入接口  
FF 1" BSP 或 FF 1" 1/2 BSP

## LADYPOK

代码 13113



### 可选配

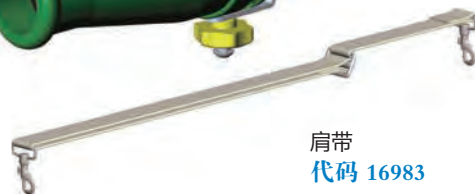
"MAGIKADOR 150"枪头  
流量和喷射模式可调节  
代码 25593



低倍数泡沫发泡管  
代码 24985



肩带  
代码 16983



代码	名称	流量	尺寸 (mm)	重量 (kg)
28289	I-POK PN 25	60升/分 @ 6公斤 - 150升/分 @ 40公斤	318 x 305 x 78	2,5
28293	I-POK PN 25	150升/分 @ 6公斤 - 400升/分 @ 40公斤	318 x 305 x 78	2,5
28291	I-POK-S PN 25	60升/分 @ 6公斤 - 150升/分 @ 40公斤	383 x 305 x 78	2,7
28294	I-POK-S PN 25	150升/分 @ 6公斤 - 400升/分 @ 40公斤	383 x 305 x 78	2,7
13113	LADYPOK PN 40	150升/分 @ 40公斤	318 x 305 x 78	3

订购时请注明产品代码、接口类型和公称直径。



## 旋转螺纹输入式开关阀

硬质氧化和PTFE处理铝合金

Ø 流径 (mm)	旋转输入	输出	代码	重量 (kg)
25	内螺纹 DN 25 (1.0")	外螺纹 DN 25 (1.0")	9981	1,130
25	内螺纹 DN 40 (1.5")	外螺纹 DN 40 (1.5")	9983	1,200
35	内螺纹 DN 40 (1.5")	外螺纹 DN 40 (1.5")	9985	1,200
35	内螺纹 DN 65 (2.5")	外螺纹 DN 40 (1.5")	9986	
52	内螺纹 DN 65 (2.5")	外螺纹 DN 65 (2.5")	9989	

9983



购买时请注明螺纹。

2466



## 消防水枪开关阀

水枪类型	Ø 流径 (mm)	输入	输出	铝代码	重量 (Kg)	青铜代码	重量 (Kg)
DN 20	10	内螺纹 M24 x 2	外螺纹 M24 x 2	7290		7300	
DN 40	20	内螺纹 M36 x 2	外螺纹 M36 x 2	7291		7301	
DN 65/100	35	内螺纹 M52 x 3	外螺纹 M52 x 3	2466	1,070		

## 输入输出螺纹式开关阀

硬质氧化和PTFE处理铝合金

Ø 流径 (mm)	输入	输出	代码	重量 (kg)
35	内螺纹 G 1 1/2 H	外螺纹 G 1 1/2 B	7320	
35	外螺纹 G 2 B	外螺纹 G 2 B	13278	
52	外螺纹 G 2 1/2 B	外螺纹 G 2 1/2 B	7322	
52	外螺纹 G 2 1/2 B	内螺纹 G 2 1/2 H	7323	1,800

7323



7431



## 森林火灾专用开关阀

硬质氧化和PTFE处理铝合金

Ø 流径 (mm)	输入	输出	代码	重量 (kg)
20	旋转内螺纹 GFR DN 20	外螺纹 GFR DN 20	7430	
35	接口 DSP DN 40	接口 DSP DN 40	7431	1,600
52	接口 DSP DN 65	接口 DSP DN 65	7432	

## 铸模开关阀

Ø 流径 (mm)	旋转输入	输出	代码	重量 (kg)
32	内螺纹 1.5"	外螺纹 DN 40 (1.5")	90018	0,950

购买时请注明螺纹。

Ø 流径 (mm)	输入	输出	代码	重量 (kg)
32	外螺纹 G 2 B	内螺纹 G 1 1/4 H	13210	
32	外螺纹 G 2 B	内螺纹 G 1 1/2 H	13211	0,620
32	外螺纹 G 2 B	内螺纹 G 2 H	13212	0,620

Ø 流径 (mm)	输入	输出	代码	重量 (kg)
32	内扣接口 C/52	内螺纹 G 1 1/4 H	13213	
32	内扣接口 C/52	内螺纹 G 1 1/2 H	13214	0,920
32	内扣接口 C/52	内螺纹 G 2 H	13215	0,920

90018



13215



13211





## 手枪式单握柄开关阀

Ø 流径 (mm)	旋转输入	输出	代码	重量 (kg)
15	内螺纹 DN 25 (1.0")	外螺纹 DN 25 (1.0")	13341	
25	接口 DSP DN 40	外螺纹 M36 x 2	2981	1,280
25	内螺纹 DN 25 (1.0")	外螺纹 DN 25 (1.0")	9982	1,260
25	内螺纹 DN 40 (1.5")	外螺纹 DN 40 (1.5")	9984	
35	内螺纹 DN 40 (1.5")	外螺纹 DN 40 (1.5")	9990	1,460
35	内螺纹 DN 65 (2.5")	外螺纹 DN 40 (1.5")	9987	

13341

9990



订购时请注明螺纹。

9988



## 手枪式双握柄开关阀

Ø 流径 (mm)	旋转输入	输出	代码	重量 (kg)
35	内螺纹 DN 65 (2.5")	外螺纹 DN 40 (1.5")	9988	2,950

订购时请注明螺纹。

## 铸模开关阀

Ø 流径 (mm)	旋转输入	输出	代码	重量 (kg)
32	内螺纹 DN 40 (1.5")	外螺纹 DN 40 (1.5")	90017	1,200
35	内螺纹 DN 40 (1.5")	外螺纹 DN 40 (1.5")	07669	1,680

订购时请注明螺纹。

90017



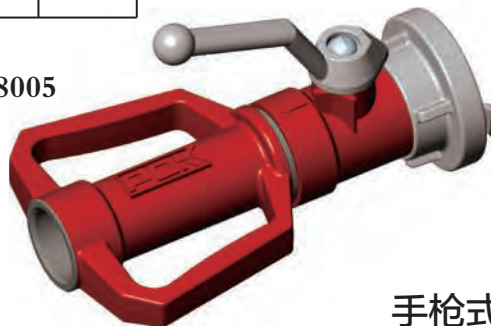
7669



## 双握柄开关阀

Ø 流径 (mm)	输入	输出	代码	重量 (kg)
32	内扣接口 C/52	内螺纹 G 1 1/2 H	28005	1,600

28005



## 手枪式握柄不带开关 带瑞流器

2320

2320  
瑞流器剖面图



Ø 流径 (mm)	旋转输入	输出	代码	重量 (kg)
35	外螺纹 DN 40 (1.5")	内螺纹 DN 40 (1.5")	2320	

订购时请注明螺纹。



### 概述

博克水枪水幕器综合了“直射”和“水幕”两种喷射模式，可在灭火同时形成水幕，有效隔绝热量和吸附烟尘，从而保证水枪和消防人员的安全。博克水枪水幕器被设计用于保护人及财产安全。

水枪以直射模式快速灭火同时，火灾所释放的巨大热量迫使消防人员与火源保持一定距离，从而限制了喷射和灭火效果。结合博克水枪水幕器产生的屏状水幕，在保证消防员防止辐射热同时，亦可促使改善其周边环境，使空气清新令人清爽。同时配合使用直射模式喷射，可将灭火达到最佳效果。

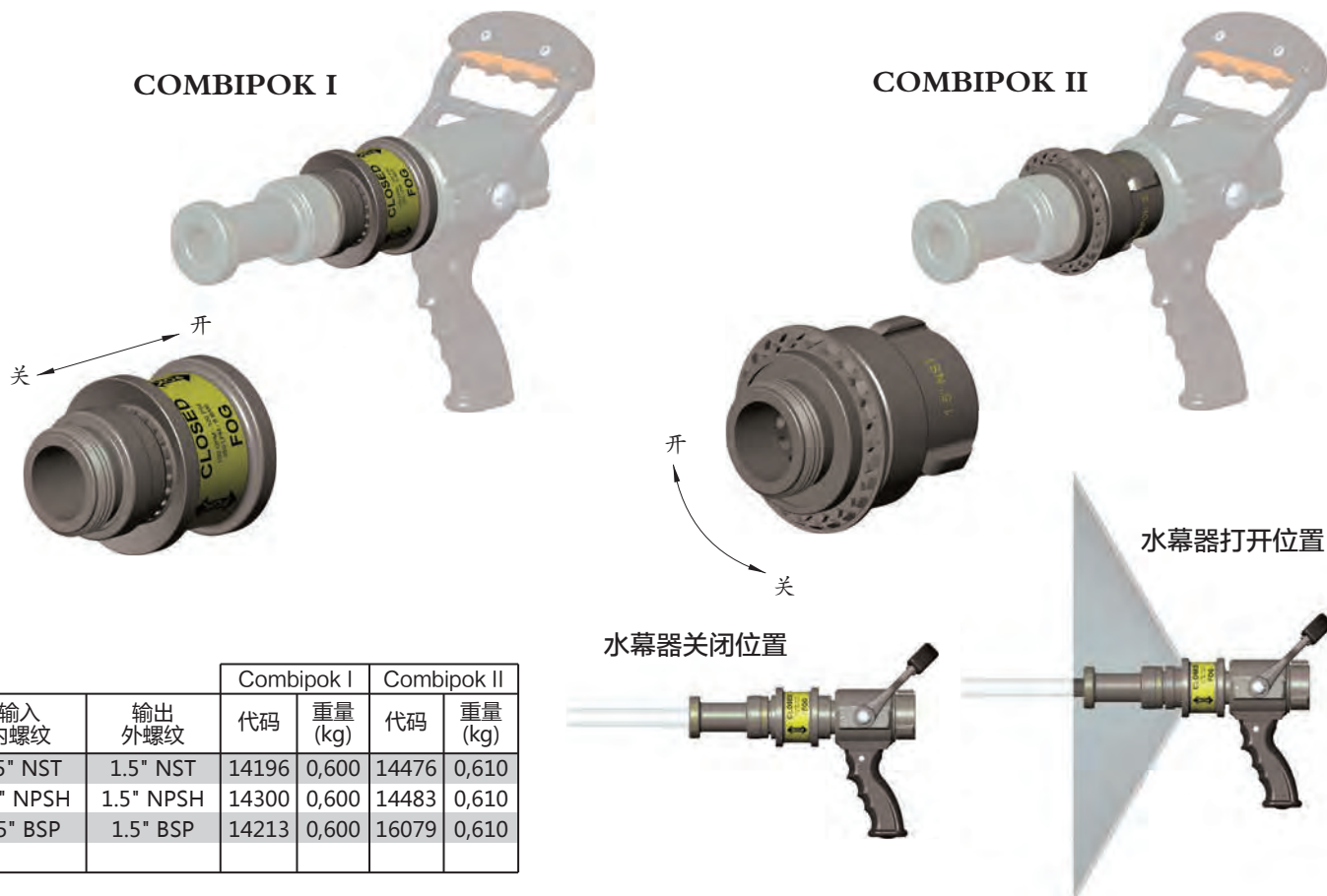
在喷射过程中加入水幕既可以阻挡火焰辐射所产生的热量，带动新鲜空气从而达到保护消防人员安全之目的，还可缩短与火源间距离，使灭火更加迅速有效。加装水雾水幕器可以使灭火效果达到最佳状态。

从九十多年前第一次在德国实现批量投入使用直射和雾射双喷射模式起，博克水幕水枪器便成为了用现代技术应对灭火老问题的最佳解决方案。

### 技术特性

- 水幕器操作简单：后拉（Combipok I）或旋转（Combipok II）水幕控制圈产生雾状水幕，反之则水幕消失。
- 水幕器内直径：Ø35 (1" 3/8)
- 水幕保护模式下流量：350升/分@6公斤（100 GPM @ 100 PSI）
- 铝合金制造（标有尺寸）
- 部件组成：直径Ø35截止阀，手枪式握柄，开关手柄，经玻纤尼龙30%处理的球阀，以及可根据需要配备的输入接口。
- 输出枪头口径可自由选择：
  - Ø 3/8", Ø 1/2", Ø 5/8", Ø 3/4", Ø 7/8", Ø 15/16 et Ø 1"
  - Ø 9mm, Ø 12 mm, Ø 12 mm, Ø 16 mm, Ø 19 mm, Ø 22 mm, Ø 24 mm et Ø 25 mm

博克水幕水枪器还可以与博克自动流量调节枪头和手枪式手柄开关组合使用。



输入 内螺纹	输出 外螺纹	Combipok I		Combipok II	
		代码	重量 (kg)	代码	重量 (kg)
1.5" NST	1.5" NST	14196	0,600	14476	0,610
1.5" NPSH	1.5" NPSH	14300	0,600	14483	0,610
1.5" BSP	1.5" BSP	14213	0,600	16079	0,610





回转式肘接口可以让水枪的一个反作用分力靠压在倾斜的坚硬水带上（压力下水带变硬），并利用消防员重量去平衡另一个反作用分力，同时在移动作业中吸收15%的水枪反作用力，以此减轻水枪使用者的疲劳度并提高操作安全性。该接口还可以克服压力下水带的硬度，使水枪达到最佳可控状态。

## 回转式肘接口，用于消防水枪

可用水枪类型	页数
梅西系列 MAGILITE 150 MAGIKADOR 150 / 500	8 和 10
卢浮系列 DEBOLITE 150 DEBIKADOR 150 / 500	
塞纳系列 TURBOLITE 150 TURBOKADOR 150 / 500	
凯旋系列 POKINOR 150 / 500 POKATAK 150 / 500 POKADOR 150 / 500	19
马克西姆 MAXIMATIC 150 / 500 诺曼 AUTOKADOR 150 / 500 协和 TORNADOMATIC 150 / 500	17
雷骏 LEGENDE 500	14

回转式肘接口可以单独出售，可以通过螺纹接口将其连接在水枪和水带之间。



代码	输入	输出	尺寸 (mm)	重量 (kg)
25861	内螺纹 1.5" BSP	外螺纹 1.5" BSP	117 x Ø60	0,456
25865	内螺纹 1.5" NST, 旋转螺母	外螺纹 1.5" NST	132 x Ø60	0,560
28096	内螺纹 1.5" NPSH, 旋转螺母	外螺纹 1.5" NPSH	132 x Ø60	0,560

可根据需求订制其它螺纹。



# 瑞流器 & 同心异径适配器 & 多节套枪头"GIGOGNE"

硬质氧化和PTFE处理铝合金



瑞流器是一种防涡流系统，用于减少水流摩擦损耗和湍流，改善消防枪射程。根据流量和压力不同，可使射程增加3-10米不等。



瑞流器切面图

## 瑞流器

输入	输出	长度 (mm)	代码	重量 (kg)
外螺纹 G 1 1/2 B	外螺纹 G 1 1/2 B	150	9323	0,300
旋转内螺纹 1.5" NST	外螺纹 1.5" NST	215	2318	
外螺纹 G 2 1/2 B	外螺纹 G 2 1/2 B	58	11376	0,241
外螺纹 G 2 1/2 B	外螺纹 G 2 1/2 B	246	3187	0,803
旋转内螺纹 2.5" NST	外螺纹 2.5" NST	115	1396	0,783
旋转内螺纹 2.5" NST	外螺纹 2.5" NST	330	2319	
旋转内螺纹 3.5" NST	外螺纹 3.5" NST	152	21778	1,624
旋转内螺纹 3.5" NST	外螺纹 3.5" NST	326	17877	2,589

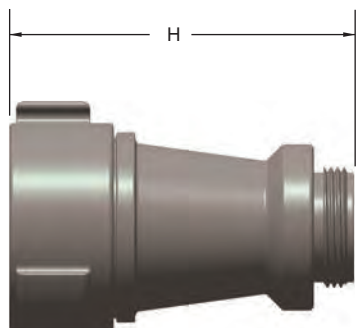
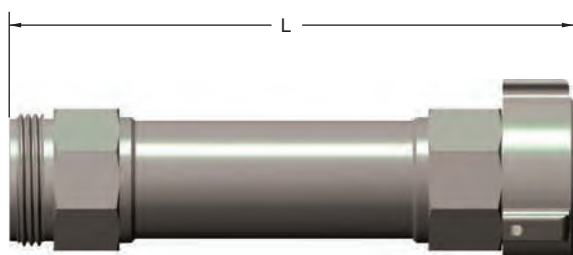
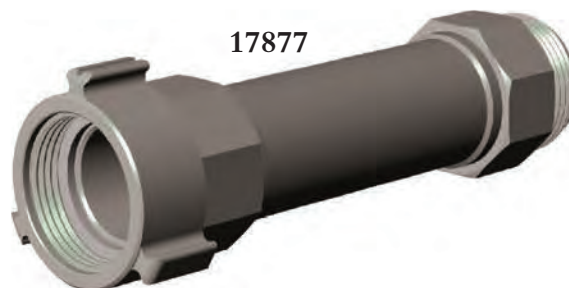
01396



21778



17877



## 同心异径适配器

名称	高度 (mm)	代码	重量 (kg)
内螺纹 1.5" NST, 外螺纹输出 1.0" NST	110	1592	0,279
内螺纹 2.5" NST, 外螺纹输出 1.5" NST	145	3452	0,703
内螺纹 2.5" NST, 外螺纹输出 2.0" NST	160	8285	

7756



## 多节套枪头"Gigogne"

输入	代码	重量 (kg)
卡式 DSP DN 65, 带锁	9396	
外螺纹 G 2 1/2 B	7756	1,838

带25mm枪头：1000升 @ 7公斤，射程50米。  
带30mm枪头：1500升 @ 7公斤，射程55米。  
带35mm枪头：2100升 @ 7公斤，射程60米。  
带40mm枪头：2700升 @ 7公斤，射程65米。  
热处理硬质氧化铝合金构造



### 单节套枪头



名称	输入	代码	重量 (Kg)
1/2"枪头 (Ø 12 mm)	1" NST	1546	0,260
5/8"枪头 (Ø 16 mm)	1" NST	1612	0,250
3/4"枪头 (Ø 19 mm)	1" NST	1703	0,240
1/2"枪头 (Ø 12 mm)	1.5" NST	1566	0,360
3/4"枪头 (Ø 19 mm)	1.5" NST	1704	0,340
15/16"枪头 (Ø 24 mm)	1.5" NST	1537	0,330
1"枪头 (Ø 25 mm)	1.5" NST	1536	0,300
1"1/4枪头 (Ø 32 mm)	1.5" NST	8947	0,250
1"3/8枪头 (Ø 35 mm)	1.5" NST	8278	0,280

### 双节套枪头

名称	输入	代码	重量 (Kg)
15/16" x 1/2" (24 x 12 mm)	1.5" NST	1586	0,544
1"1/8 x 1/2" (28 x 12 mm)	1.5" NST	8907	
1"1/4 x 1/2" (32 x 12 mm)	1.5" NST	8908	
1"1/8 x 1" (28 x 25 mm)	1.5" NST	8909	
1"1/4 x 1" (32 x 25 mm)	1.5" NST	8910	0,600



### 三节套枪头

名称	输入	代码	重量 (Kg)
1"1/4 x 1"1/8" x 1" (32 x 28 x 25 mm)	1.5" NST	8911	0,945

### 四节套枪头"Gigogne"

名称	输入	代码	重量 (Kg)
1"1/2 x 1"1/4" x 1"1/8" x 1" (38 x 32 x 28 x 25 mm)	2.5" NST	8283	
1"3/8 x 1"1/2" x 1"3/4" x 2" (38 x 32 x 28 x 25 mm)	2.5" NST	8282	
1"1/2 x 1"1/4" x 1"1/8" x 1" (38 x 32 x 28 x 25 mm) 带瑞流器, 长度100 mm	2.5" NST	8284	2,430
2" x 1"3/4" x 1"1/2" x 1"3/8" (50 x 45 x 38 x 35 mm) 带瑞流器, 长度100 mm	2.5" NST	8286	





# 水炮管

硬质氧化和PTFE处理铝合金  
或不锈钢



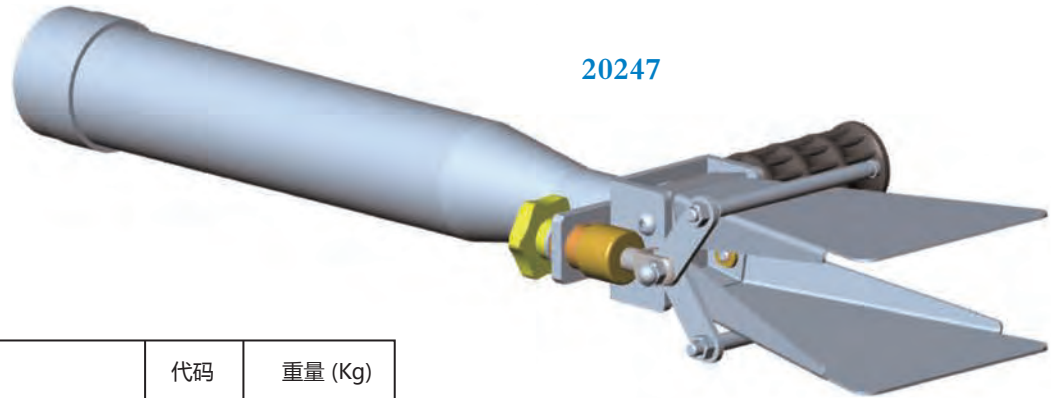
带25mm枪头：1000升/分 @ 7公斤，射程50米。  
带35mm枪头：2100升/分 @ 7公斤，射程60米。  
经过处理的铝合金构造

水炮管  
铝合金



7755

输入	代码	重量 (Kg)
卡式 DSP DN 65, 带锁	7409	2,100
卡式 AR DN 100, 带锁	1517	2,800
外螺纹 G 2 1/2 B	7755	1,838



20247

水炮管  
不锈钢

名称	代码	重量 (Kg)
水炮管1400升/分 @ 7公斤, 带鸭嘴炮头 输入 G 2"1/2 B	20247	4,833

水炮管1400升/分 @ 7公斤  
带不锈钢鸭嘴炮头





DN 19



0333

卷盘参见第176页

DN 25



0333

卷盘参见第176页

DN 33



0333

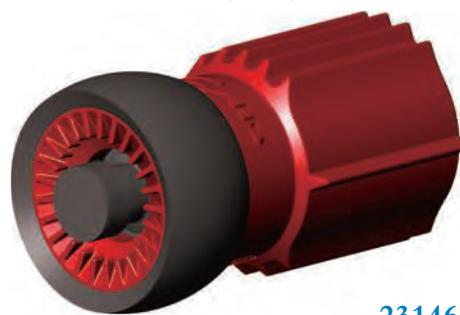
卷盘参见第176页



25269



22959



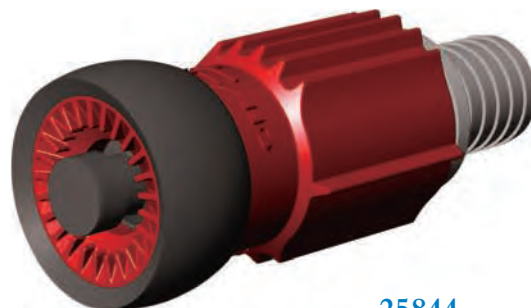
23146



25842



25843



25844

代码	名称	尺寸 (mm)	重量 (kg)
25269	欧洲枪头 DN 19 / 6 - 输入 24 x 2,00	Ø53 x 64	0,112
25842	欧洲枪头 DN 19 / 6 - 输入 21 mm	Ø53 x 102,5	0,145
22959	欧洲枪头 DN 25 / 8 - 输入 24 x 2,00	Ø53 x 64	0,112
25843	欧洲枪头 DN 25 / 8 - 输入 25 mm	Ø53 x 102,5	0,155
23146	欧洲枪头 DN 33 / 12 - 输入 36 x 2,00	Ø64 x 118	0,265
25844	欧洲枪头 DN 33 / 12 - 输入 33,5 mm	Ø64 x 163,5	0,344

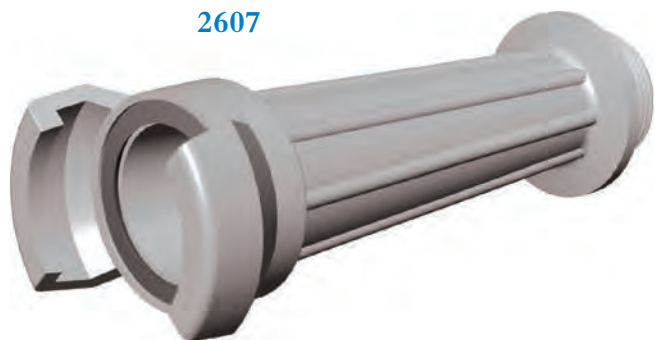
27105



代码	名称	尺寸 (mm)	重量 (kg)
27105	枪头100升/分 @ 3公斤 - 外螺纹输入 2" BSP	Ø65 x 208,5	0,364



2607



## 铝合金喷枪

名称	代码	重量 (Kg)
DN 20, 对称DN 20 (NF E 29-572)	3583	0,22
DN 20, GFR DN 20 (NF E 29-579)	3790	0,25
DN 20, 快速接口 (NF E 29-573)	2489	0,27
DN 20, 25mm环节套	3584	
DN 40, 对称 DN 40 (NF E 29-572)	2430	0,27
DN 40, DSP DN 40 (NF E 29-572)	2607	0,32
DN 40, DSP DN 40, 加长款	1593	0,50
DN 65, DSP DN 65 (NF S 61-704)	1918	0,98
DN 100, AR DN 100 带锁 *	3200	

(\*) 带可折叠双手柄, 用于民防。

## 青铜喷枪

名称	代码	重量 (Kg)
DN 20, 对称 DN 20 (NF E 29-572)	2198	0,31
DN 20, GFR DN 20 (NF E 29-579)	2200	0,45
DN 20, 25mm环节套	1890	0,29
DN 40, 对称 DN 40 (NF E 29-572)	2197	0,68
DN 40, 35mm环节套	1879	0,51
DN 65, 对称 DN 65 (NF E 29-572)	2432	1,86

2197



8380



## 红色聚酰胺喷枪

带塑料喷头(尺寸标准符合DIN 14 365)

名称	代码	重量 (Kg)
DN 25, 外螺纹输入 G 3/4 B, Ø 6 mm	8379	0,064
DN 52, 外螺纹输入 G 1 1/4 B, Ø 9 mm	8380	0,235

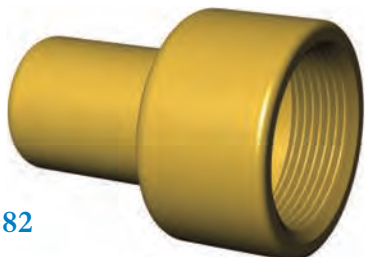
## 铝合金单节套喷头

名称	代码	重量 (Kg)
喷头40/12, 内螺纹输入 36 x 2,00 ISO	7270	
喷头40/14, 内螺纹输入 36 x 2,00 ISO	2366	0,082
喷头65/18, 内螺纹输入 52 x 3,00 ISO	2431	
喷头65/22, 内螺纹输入 52 x 3,00 ISO	7274	
喷头65/25, 内螺纹输入 52 x 3,00 ISO	2192	
喷头100/25, 内螺纹输入 52 x 3,00 ISO	7271	0,291
喷头100/28,5, 内螺纹输入 52 x 3,00 ISO	7272	
喷头100/31, 内螺纹输入 52 x 3,00 ISO	7273	
喷头100/35, 内螺纹输入 52 x 3,00 ISO	3642	

2431



7582



## 铜合金单节套喷头

名称	代码	重量 (Kg)
喷头20/6, 内螺纹输入 24 x 2,00 ISO	7580	
喷头40/12, 内螺纹输入 36 x 2,00 ISO	7581	
喷头65/18, 内螺纹输入 52 x 3,00 ISO	7582	0,661

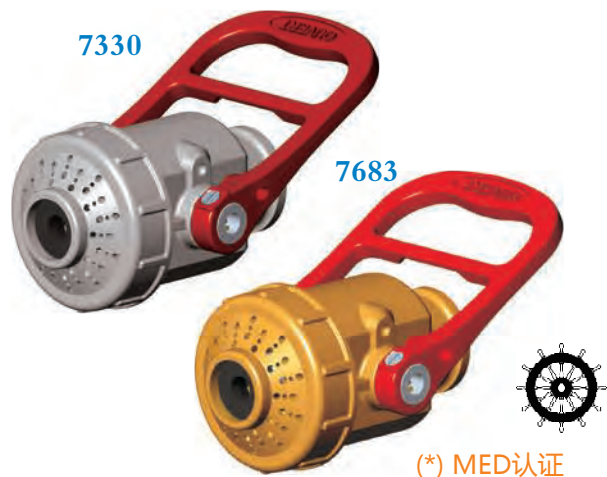


# 喷射器开关

符合NF S 61-820 (1993.10) 标准

# 消防水枪

符合DIN 14 365标准



(\*) MED认证

博克公司为法国陆军装备了DMA喷射器开关，为法国电力公司核电站护卫卷盘站配备了电气DHT开关水枪。

## DMA 锥形喷射电气开关水枪

名称	铝合金		青铜	
	代码	重量 (kg)	代码	重量 (kg)
DMA开关 - 40/12-12	7330	0,85	7681	
DMA开关 - 40/14-14	1929	0,85	7683 (*)	1,59
DMA开关 - 65/18-15	7331	0,88		
DHT开关 - 40 (带电火)	7332	0,88		
DHT开关 - 40/12-12			7682	
DHT开关 - 65 (带电火)	7333			

## DMB 扇形喷射开关水枪"Poket"

名称	铝合金		青铜	
	代码	重量 (kg)	代码	重量 (kg)
DMB开关 - 20/7-7	7350	0,39	7360	
DMB开关 - 40/12-12	2784	0,46	2837	0,89
DMB开关 - 40/14-14	7351		7361	
DMB开关 - 65/18-15	7352		7362	1,48
DMB开关 - 65/18-18	9285			



## 铝合金构造

带塑料喷头



9837

## D/25 PN 16

输入	代码	重量 (kg)
内扣接口 Storz D/25	9841	1,30
外螺纹 G 1 B	9840	0,45

## C/52 PN 16

输入	代码	重量 (kg)
内扣接口 C/52	9837	1,67
外螺纹 G 2 B	9782	1,40
2.5"英式快速接口 (BS 336)	16087	1,69

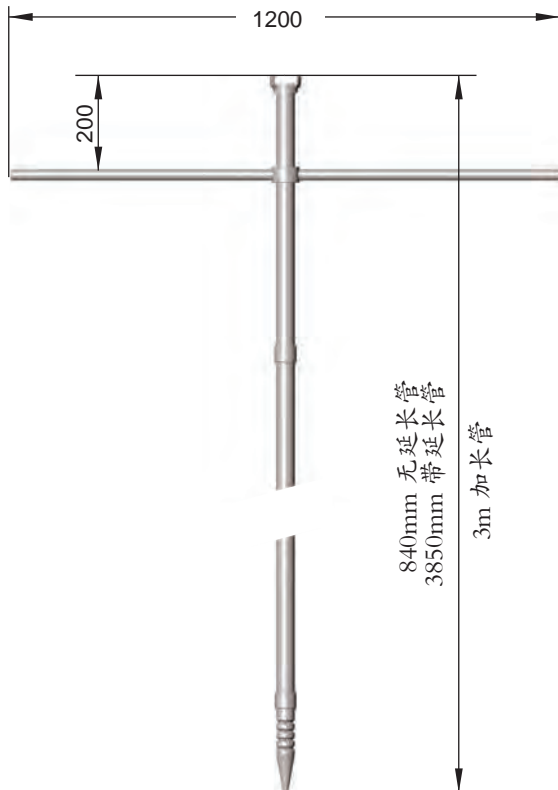
## C/52 PN 16

输入	代码	重量 (kg)
内扣接口 C/52	11952	1,44
外螺纹 G 2 B	13116	1,16
2.5"英式快速接口 (BS 336)	16088	1,45



11952

铝合金构造



## 构造

不锈钢水枪  
丁晴橡胶胶管接头

## 连接

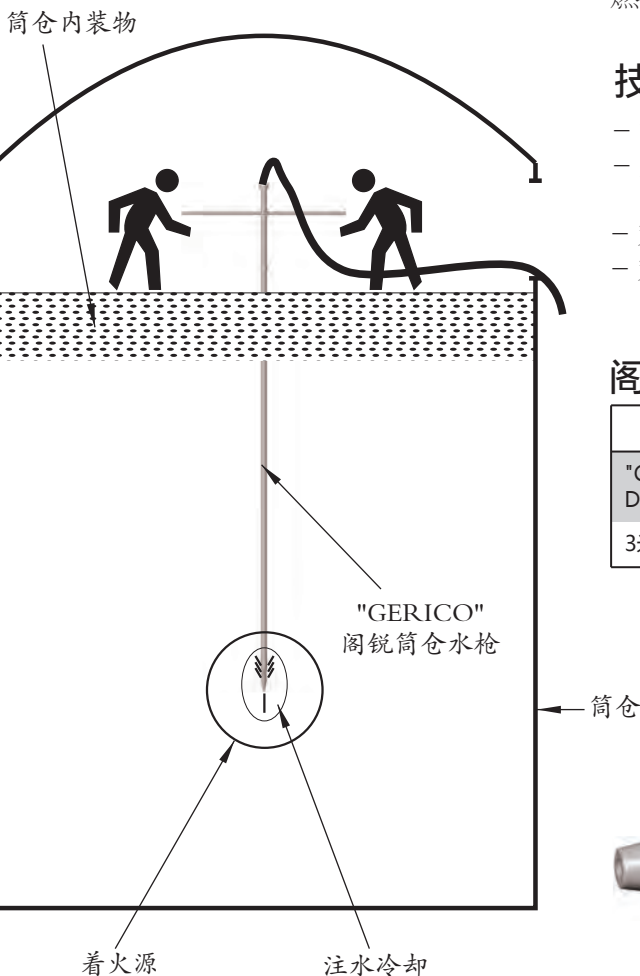
对称内扣接口 DN 40

## 用途

筒仓内装物发酵过程中产生的极大热量可能引起燃烧或明火，空气中的悬浮粉末可能引起爆炸并破坏整幢建筑。“阁锐”筒仓水枪可以将穿刺喷头伸入到着火源进行注水冷却，以达到直接灭火的目的。

水枪由一个开关阀、一个或多个延长管和一个穿刺喷头组成。

“阁锐”筒仓水枪还特别适合在存放垃圾、轮胎以及所有易燃物仓库内使用。



## 技术特点

- 流量：640升/分 @ 7公斤
- 重量：8,3 kg 带把手和喷头  
18,8 kg 带穿刺管
- 穿刺管重量：每根10,2 kg
- 穿刺管长度：3米

## 阁锐筒仓水枪"GERICO"

名称	代码	重量 (Kg)
"GERICO"水枪配备一个喷头，一个把手带对称接口 DN 40和一根3米长延长管。(AISI 304 L不锈钢)	13250	18,8
3米长AISI 304不锈钢延长管，外螺纹1"1/4 BSP	2509	10,2

## 喷头







"Bélier" 穿刺水枪  
2306



"Bélier" 短款穿刺水枪  
8955

安装示意图  
带水枪固定托座



"Bélier" 穿刺管  
11926

固定托座  
18689

## 构造

- 不锈钢穿刺水枪，最大工作压力16公斤。
- 不锈钢喷头(可拆卸式穿刺头)。
- 不锈钢枪体和手柄。
- 硬质氧化处理铝合金1" 1/2内螺纹旋转螺母。
- 铝合金关闭阀，带对称接口DN40。
- 流量460升/分 @ 7公斤。

## 用途

"BELIER" 穿刺水枪是一款专用于扑灭位于封闭或隐藏处火灾的消防水枪。

探头击碎墙体后用穿刺头向墙体钻孔，打开通道让水枪通过。将水带与阀门接好后供水加压，同时将穿刺枪头插入到起火位置。多方向定位孔可保证水枪以球面模式全方位喷射，尽快扑灭起火源。

## 田纳西穿刺水枪"BELIER"

名称	代码	重量 (Kg)
"Bélier" 穿刺水枪带对称输入接口 DN 40	9409	11,68
"Bélier" 穿刺水枪 (长度1,5 m) 带关闭阀，内螺纹螺母输入1.5" NST	2306	11,70
"Bélier" 短款穿刺水枪 (长度0,9 m) 带关闭阀，内螺纹螺母输入1.5" NST	8955	8,43
"Bélier" 穿刺管(长度0,9 m)，不带关闭阀、喷头和穿刺头内螺纹螺母输入1.5" NST	11926	1,84
外螺纹不锈钢喷头 M 36 x 2,00	0801	1,15
不锈钢穿刺头	14468	0,08
模锻工艺处理铝合金水枪固定托座	18689	0,45

穿刺头  
14468



喷头  
0801





开关阀带瑞流器  
07353



喷头  
07355



45° 转角延长管  
07356



90° 转角延长管  
07354



标准延长管  
07357

## 喷雾水枪

名称	输入接口	输出接口	代码	重量 (kg)
开关阀 - 瑞流器	对称 Guillemin DN 40 带锁	对称 Guillemin DN 40 带锁	07353	2,35
喷头 (带40洞 Ø3,5)	内螺纹 G 1 H		07355	1,28
90°转角延长管 - 1,60 m	对称 Guillemin DN 40 带锁	外螺纹 G 1 B	07354	1,40
45°转角延长管 - 1,90 m	对称 Guillemin DN 40 带锁	外螺纹 G 1 B	07356	1,33
标准延长管 - 1,60 m	对称 Guillemin DN 40 带锁	对称 Guillemin DN 40 带锁	07357	1,28

## 铝合金构造

### 用途

该款水枪专门为扑灭屋顶、房梁或烟囱处暗火设计。

### 技术特点

- 美式阀门DN20
- 直管600mm
- 45°转角延长管带200 mm直管
- 60°锥形雾射
- 尺寸970 x 336 x 95 mm
- 流量25升/分 @ 6公斤



03529

## 烟囱水枪

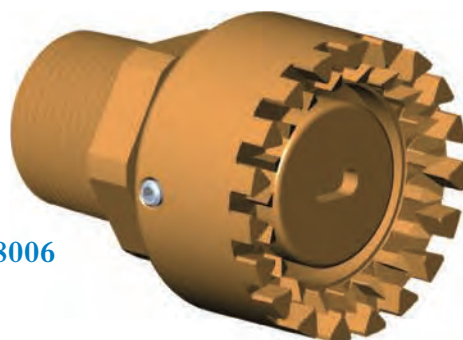
输入接口	代码	重量 (kg)
GFR DN 20, 旋转螺母	03529	1,70



## 雨淋消防喷头 青铜

流量可调节 6公斤	输入接口	代码	重量 (Kg)
20 - 180升/分	外螺纹 3/4 NPT	28006	0,340
10 - 120升/分	外螺纹 1/2 NPT	28011	0,220

28006



09212



## 消防喷头 对存放液体和可燃气体的容器起保护作用 黄铜

流量 @ 6公斤	输入接口	代码	重量 (Kg)
30升/分	外螺纹 G 3/4 B	09212	0,360

## 消防喷头 黄铜

流量 @ 6公斤	输入接口	代码	重量 (Kg)
28升/分	外螺纹 G 1/4 B	14865	0,021
50升/分	外螺纹 G 3/4 B	15068	0,168
235升/分	外螺纹 3/4 NPT	18867	0,223

18867



14865



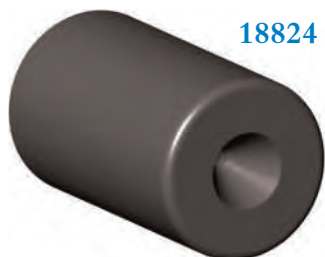
15068



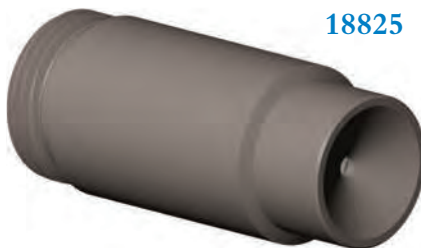
## 消防喷头 铝合金

流量	输入接口	代码	重量 (Kg)
25升/分 @ 6公斤	内螺纹 G 3/4 H	18824	0,136
30升/分 @ 6公斤	外螺纹 G 1 B	18825	0,151
35升/分 @ 5公斤	外螺纹 G 3/4 B	23274	0,077

18824



18825



23274





# 抗后座力肘接口

铝合金



## 博克抗后座力肘接口 帮助您轻松掌控水枪



- 1 - 结构简单，方便操作消防水带。
- 2 - 有利于减小水枪后座力。
- 3 - 可以放在与胯部或大腿持平的位置上，减缓背部、手腕和胳膊的紧张感。
- 4 - 可以以肩膀为支撑点操作水枪。
- 5 - 可置于地面轻松使用。



消防设备法国制造厂家

z.i. "Les Guignons" - 10400 Nogent-sur-Seine - France - Tél : 03 25 39 84 78 - Fax : 03 25 39 84 90  
E-mail : info@pok.fr - Internet : www.pok.fr

POK OF NORTH AMERICA INC. - 500 Henry Street - Cambridge, Maryland, USA 21613 - Tel : 410.901.9900 - Fax : 410.901.9160  
E-mail : info@pokfire.com - Web-site : www.pokfire.com

SAMARKAND



2308

抗后座力肘接口，50° 弯角，带手柄，具有减小大流量水枪后座力的作用。将肘接口面朝地面放置，借助消防员重量和水压作用下变硬的水带对地面的反作用力实现用力，可以支撑高压水流带来的后座力。

热处理铝合金制造，表面红色环氧镀膜烧制而成。

### 抗后座力肘接口 PN 16

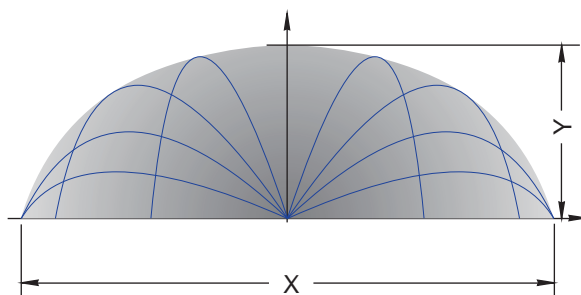
名称	代码	重量 (Kg)
DN 40, 带接口 DSP DN 40 (NF S 61-704)	2282	
DN 40, 外螺纹输入和输出 G 1 1/2 B	7042	0,66
DN 40, 内扣输入 C/52, 内扣输出 C/52, 旋转螺母	9015	
DN 40, 内螺纹输入 1.5" NST, 旋转螺母, 外螺纹输出 1.5" NST	2308	0,96
DN 65, 带接口 DSP DN 65 (NF S 61-704)	2283	
DN 65, 内螺纹接口 2.5" NST, 旋转螺母, 外螺纹输出 2.5" NST	2309	

### 移动式水幕枪

铝合金

流量 (升/分)	输入接口	代码	重量 (Kg)
300	接口 DSP DN 40, 不带锁 (NF S 61-704)*	16096	1,40
500	接口 DSP DN 40, 不带锁 (NF S 61-704)	3528	1,43
500	接口 DSP DN 50, 不带锁 (NF S 61-704)	16527	1,50
500	接口 DSP DN 65, 不带锁 (NF S 61-704)	3527	1,57
500	外螺纹 G 2 B (ISO R 228)	9016	1,20
500	内扣接口 C/52 (DIN 14 307)	9017	1,49
500	内螺纹接口 1.5" NST, 旋转螺母 (NFPA 1963)	2238	1,45
1200	接口 DSP DN 65, 不带锁 (NF S 61-704)	9380	3,20
1200	外螺纹 G 2 1/2 B (ISO R 228)	9018	2,84
1200	内扣接口 B/75 (DIN 14 307)	9019	
1200	内螺纹接口 2.5" NST, 旋转螺母 (NFPA 1963)	2239	

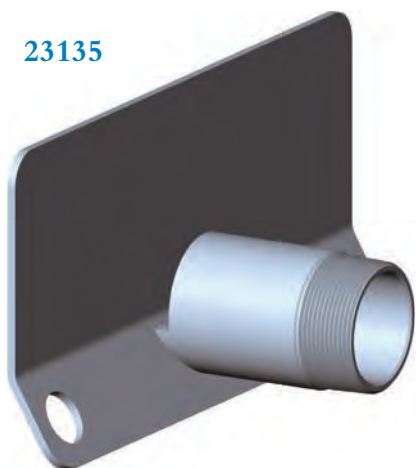
### 工作特性曲线



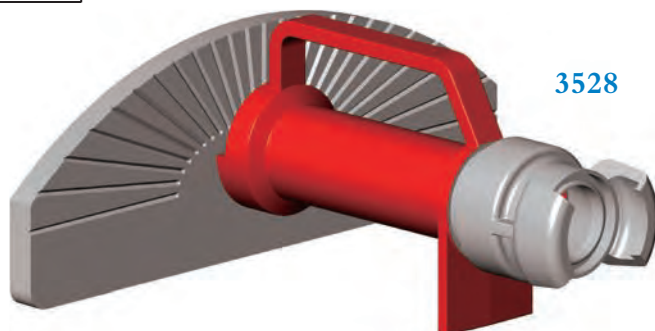
流量 500升/分 : X=26 m, Y=7 m  
流量 1200升/分 : X=32 m, Y=10 m

\* 黄色

23135



3528



### 移动式水幕枪

不锈钢

流量 (升/分)	输入接口	代码	重量 (Kg)
1200	外螺纹 2" NPT	23135	2,20

水幕枪可用于防止消防敏感设备或容器避免受到辐射热或者飞溅火花和有毒有害气体。该套设备的非凡功效已在加拿大纽芬兰岛的实战中得以验证，在此对岛上消防员深表感激。将燃烧着的房屋从街区中的其它木制房屋中隔离开来，必须保证建筑物间距小于两米。

热处理铝合金构造，表面红色环氧镀膜烧制而成。



德国标准DIN 14-368抗后座力肘接口装备了德国、奥地利以及所有参照德标DIN国家的消防车。

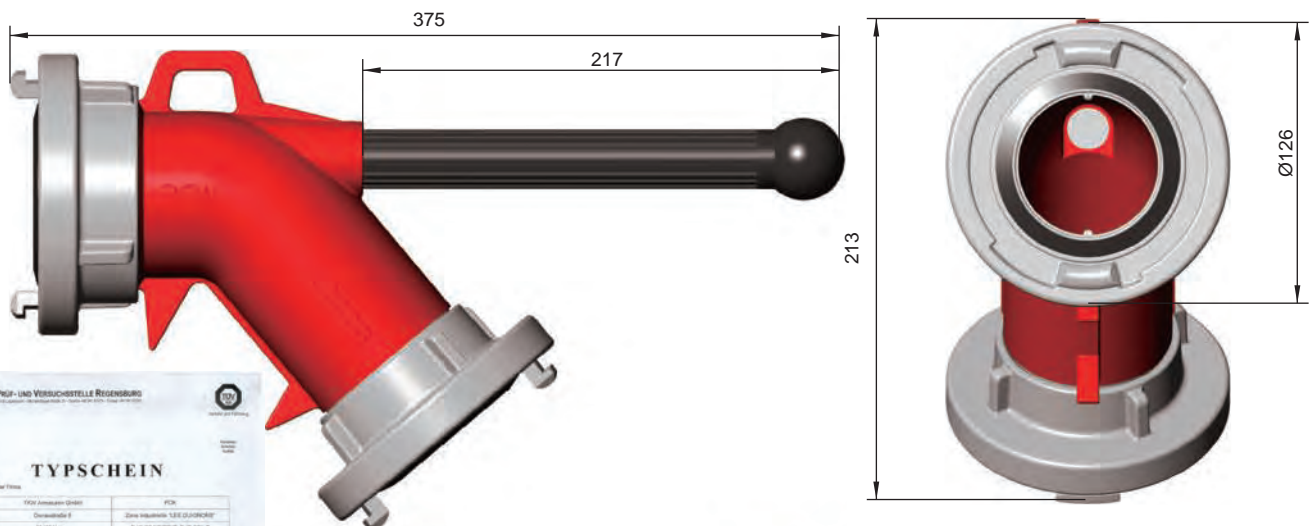
这种肘接口用于压力为6公斤时流量超过400升/分的水枪，主要功能是缩减消防战斗员受到的反作用力，可以减小15%的反作用力。事实上，压力为6公斤时，流量为500升/分的水枪会产生30公斤的反作用力。当这一后座力减至25.5公斤时，消防员可以马上感觉到变化，既可减轻疲劳又可提高操作安全性。

德国标准抗后座力肘接口配备了一个把手，使操作更方便。使用时，还可将把手放于肩上。

可将肘接口下方的挂钩卡在消防梯架或护栏上。

德标DIN 14-368抗后座力肘配备的是内扣接口B/75，可与英制快速2.5"、美式NST2.5"或法式DSP DN65接口轻松互换。

当输入和输出端配备的是对称接口时，将肘接口翻转放于地面，同样可以消除对水枪使用者的全部反作用力。



**抗后座力肘接口  
符合德国标准  
DIN14 368  
PVR 1/05**



输入接口	输出接口	代码	重量 (Kg)
内扣固定 D/38	旋转外螺纹 1.5" NST	16260	1,91
内扣固定 B/75	旋转内扣 B/75	14930	
内扣固定 DN 65	旋转内扣 DN 65	16034	
BS 336 DN 2" 1/2 外螺纹	BS 336 DN 2" 1/2 内螺纹	16035	
旋转内螺纹 2.5" NST	外螺纹 2.5" NST	16036	
DSP DN 65 带锁	DSP DN 65 带锁	16037	



一些不清楚原理的商家声称他们的水枪因为拥有了抗后座力装置，因此具有极其微弱的反作用力。此种情况纯属虚构。水枪反作用力是由公式 $F = \rho QV$ 推算出来的(请注意：物理定律对大家来说都是一样的，并无地域之分。)即：

$\rho$  = 水密度

$Q$  = 单位时间容积流量

$V$  = 枪膛内水流速度

- 水密度为固定数值，全世界通用。
- 减小水流速度同时会减小射程，但没有人会对零射程水枪感兴趣。
- 因此，减小流量是减小反作用力的唯一选择。

由此可见，所有声称消防水枪具有极小反作用力者都被证实是在流量上做了文章。

## 水枪使用者预想减小后座力，通常可以采取以下5种解决方案：

-1- 使用抗后座力肘接口，可以让水枪的一个反作用分力投放在斜置的坚硬水带上（高压情况下水带变硬），并利用消防员重量去平衡另一个反作用分力，同时在移动作业中吸收15%的水枪反作用力。



-2- 坐在水带上，将水枪置于两腿中间并提起。(可采用多种不同姿势。)



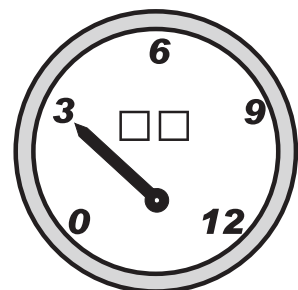
-3- 调整至广角喷雾模式。



-4- 用流量调节圈将流量调小。



-5- 减小水枪供水压力以减小流量和流速。





## 目录索引

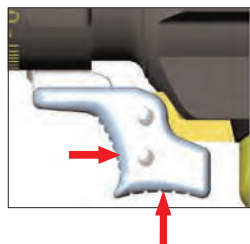
- 48 : "森林火灾"消防水枪
- 49 : "森林火灾"系列枪头
- 50 : "森林火灾"枪头, 符合规范 5100-239c (USA)
- 51 : 背负式灭火装置 "Firebuster"
- 52 : "森林火灾"开关阀
  - 分流器接口, 螺纹标准 NFPA 1963 (USA)
  - 分流器带开关阀, 螺纹标准 NFPA 1963 (USA)
- 53 : 防回流阀
  - 双开关分水器 "Poket Wye"
- 54 : 三开关分水器 "Tripok"
  - 三开关分水器带防回流阀 "Komando"
  - 水幕枪





锁定装置可允许在流量150到250升/分之间自由使用，不可以向流量500升/分和清洗PURGE(Flush)档位推进。当水枪在流量500升/分或清洗档位状态下使用时，只需如图中箭头所示扳动上面的卡锁，或向上推或拉动即可。当再回到250升/分流量时，卡锁会自动回到安全档位，也就是说只限于流量150升/分和250升/分使用。

卡锁处于安全位置  
150或250升/分



卡锁处于解锁位置  
500升/分或清洗档



代码 25533



聚氨酯齿	铸模齿	涡轮齿

流量可调节	"MAGIKADOR" 梅西	"DEBIKADOR" 卢浮	"TURBOKADOR" 塞纳	尺寸 (mm)	重量 (kg)
150 - 250 - 500升/分 @ 6公斤 + PURGE	25533	28697	28066	312 x 266 x 126	2,600

购买时请注明产品代码、接口类型和公称直径。



消防水枪  
"ROBATFLAM"  
100升/分  
代码 9012

该款水枪为喷射模式可调式水枪，由一个配备"Batflam"枪头的水枪开关组成，可以实现从直流到流量可调或者喷雾开口大小的调节。水枪开关配备一个手枪式握柄。订购时请务必注明输入接口类型及尺寸。

## 消防水枪"ROBATFLAM"

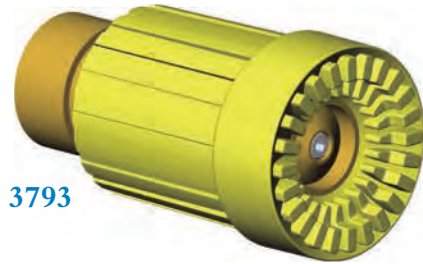
流量 6公斤	输入接口	代码	重量 (kg)
100升/分	接口 GFR DN 20, 旋转式 (NF E 29-579)	2215	
100升/分	接口 DSP DN 40 (NF S 61-704)	2216	
100升/分	外螺纹接口 G 1" B (ISO R 228)	16214	
100升/分	内螺纹接口 1.0" NST (NFPA 1963)	3167	
100升/分	内螺纹接口 1.5" NST (NFPA 1963)	3168	
100升/分	内螺纹接口 1.5" NPSH	3169	
100升/分	内螺纹接口 G 1 H	9012	
225升/分	内螺纹接口 G 1 1/2 H, 旋转螺母	12349	1,53



消防水枪  
"ROBATFLAM"  
225升/分  
代码 12349

# "森林火灾" 系列枪头

三个档位：开花 - 直流 - 喷雾



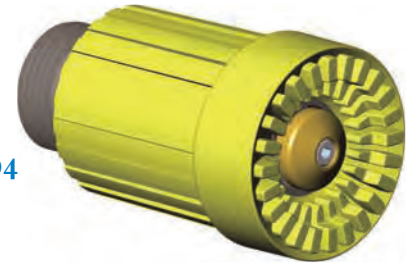
3793

"Batflam" 喷枪  
黄铜

流量 6公斤	输入接口	代码	重量 (kg)
100升/分	内螺纹输入 1.0" NH	3181	
100升/分	内螺纹输入 24 pas 2	3793	0,69
100升/分	内螺纹输入 36 pas 2	2213	

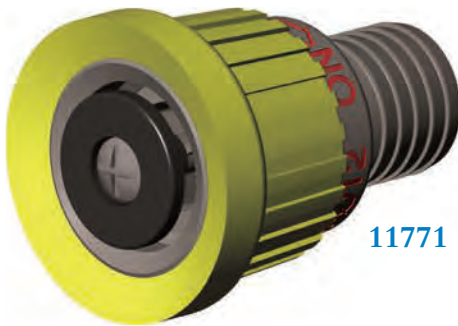
"Batflam" 喷枪  
阳极氧化处理铝合金

流量 6公斤	输入接口	代码	重量 (kg)
100升/分	内螺纹输入 1.0" NH	3182	
100升/分	外螺纹输入 G 1 B	16094	0,31



16094

"森林火灾" 喷枪  
阳极氧化处理铝合金



11771

流量 6公斤	DN / 输入接口	代码	重量 (kg)
40升/分	DN 20, 内螺纹输入 GFR DN 20	12600	
75升/分	DN 20, 内螺纹输入 GFR DN 20	12601	
115升/分	DN 20, 内螺纹输入 GFR DN 20	12602	
225升/分	DN 20, 输入 DN 35	11771	
150升/分	DN 40, 内螺纹输入 GFR DN 20	12603	
225升/分	DN 40, 对称输入Guillemin DN 40	12604	

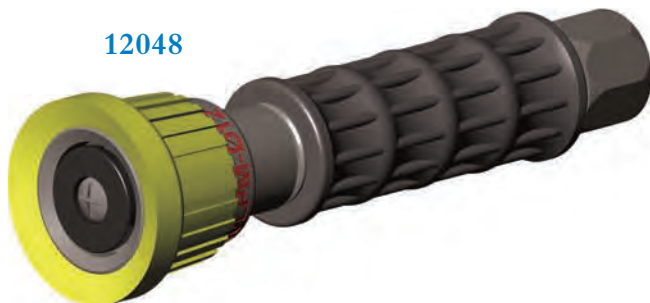
"森林火灾" 喷枪  
DN 20 带握柄

流量 6公斤	输入接口	代码	重量 (kg)
100升/分	内螺纹输入 GFR DN 20	18658	0,79
100升/分	输入接口 SG DN 20	18659	0,75

18658



12048



"森林火灾" 喷枪  
DN 40 带握柄

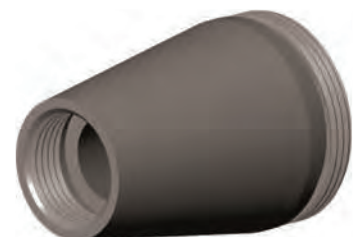
流量 6公斤	输入接口	代码	重量 (kg)
225升/分	内螺纹输入 G 1 BH	12048	0,56

## 连接装置

"森林火灾"水枪专用，铝合金

名称	代码	重量 (kg)
对称接口 DN 40 带锁 G 1 H	1835	0,20
螺纹圈 G 2 B / G 1 H	12551	0,25

12551





### 技术特点

- 阳极氧化处理铝合金构造
- 通过转动喷头调节圈可实现双流量和双喷射模式
- 该款喷头符合5100 - 239c规范



17754

标准配置是一个黑色的枪头护套

**1.5" 枪头**  
**带枪头护套**  
流量90 - 270升/分 @ 7公斤  
接口 NFPA 1963 (USA)

名称	代码	重量 (Kg)
内螺纹 1.5" NST	17506	0,42
内螺纹 1.5" NPSH	17754	0,43

### 1" 枪头

#### 带枪头护套

流量45 - 110升/分 @ 7公斤  
接口 NFPA 1963 (USA)



17991

标准配置是一个黑色的枪头护套

名称	代码	重量 (Kg)
内螺纹 1" NST	18403	
内螺纹 1" NPSH	17991	0,33
内螺纹 3/4" GHT	18404	

17497



**1" 枪头**  
**不带枪头护套**  
流量 45 - 110升/分 @ 7公斤  
接口 NFPA 1963 (USA)

名称	代码	重量 (Kg)
内螺纹 1" NST	17748	0,26
内螺纹 1" NPSH	17497	0,26
内螺纹 3/4" GHT	17751	



# 背负式灭火装置 "FIREBUSTER"



**森林灭火装备**  
**背负式灭火装置**  
**森林火灾专用**

吸液管：Ø20mm，长1m  
 最大射程：12 m

新款灭火装置FIREBUSTER配备了一个比现有产品更为舒适的全套背包式装备，适合在森林中远距离穿行而不易产生疲劳感。

当操作人员向后方拉动操作杆时，手压泵会吸收桶内水源直至水量充盈，当达到适宜水量后，活塞和向后方收回的操作杆会将所吸收的水分送入喷头，旋转喷头套圈就可以实现直射或锥形喷射模式的相互转换且喷射角度可调节。

黄铜材质水泵坚固耐用、具有良好的抗酸碱和耐腐蚀性能。

背负式水罐由黄色高密度聚乙烯制成，可以抵抗多种化学制品侵蚀。该种塑料极其轻盈(密度小于1)，因其具备优秀的材质属性和出色的抗撞击能力，在摩托赛车油箱装备领域备受欢迎。

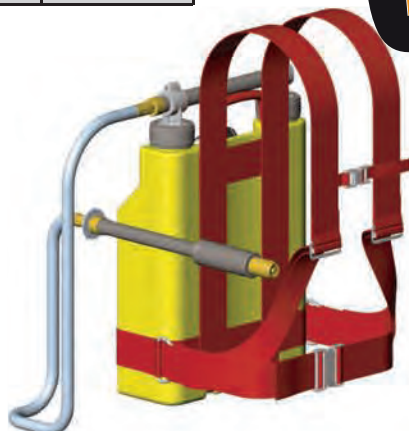
由杜邦公司生产的聚酯制马鞍式背包装备，款式简便实用，同样备受军队的青睐。

法国博克公司大胆地为您提供这款以安全性和传奇功效品质为荣的博克声誉产品 « FIREBUSTER »。

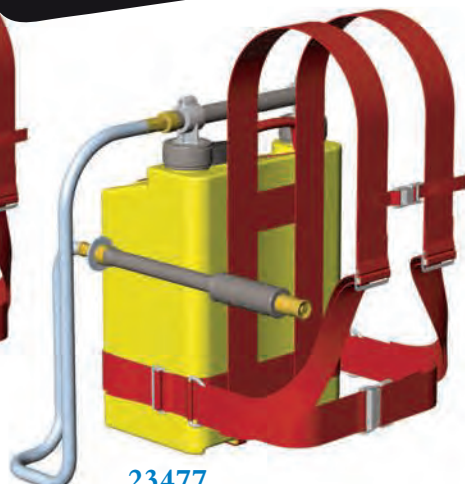
名称	代码	重量 (Kg)
森林火灾用背负式吸液装置 22升	23477	6,3
森林火灾用背负式吸液装置 10升	23522	5,7
Firebuster专用推车	24304	3,3



23477



23522



23477



# 开关阀和分流器

## 森林火灾专用

A-S7G 06 Y33 铝合金



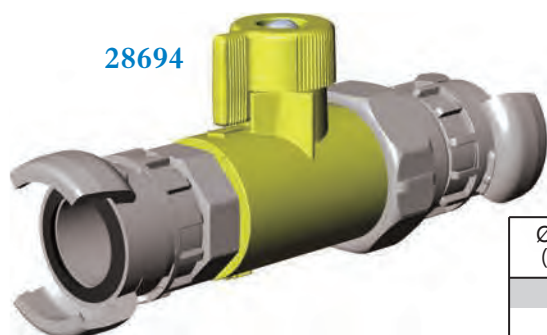
### 森林火灾专用开关阀 硬质阳极氧化和PTFE处理铝合金

∅ 流径 (mm)	输入	输出	代码	重量 (kg)
20	旋转内螺纹GFR DN 20	外螺纹GFR DN 20	7430	
35	接口 DSP DN 40 (S 61-704)	接口 DSP DN 40 (S 61-704)	7431	1,71
52	接口 DSP DN 65 (S 61-704)	接口 DSP DN 65 (S 61-704)	7432	

7431



28694



### 森林火灾专用开关阀 "LIGHT"

∅ 流径 (mm)	输入	输出	代码	重量 (kg)
32	接口 DSP DN 40 (S 61-704)	接口 DSP DN 40 (S 61-704)	28694	1,2

### 分流器接口 螺纹标准 NFPA 1963 (USA)

输入螺纹	输出螺纹	代码	重量 (kg)
内螺纹 1.5" NST	外螺纹 1.5" NST 外螺纹 1" NPSH	17876	0,35
内螺纹 1" NPSH	外螺纹 1" NPSH 外螺纹 3/4" GHT	17874	0,20
内螺纹 1" NPSH	外螺纹 1" NPSH 外螺纹 1" NPSH	17872	0,20
内螺纹 2" NPSH	外螺纹 2" NPSH 外螺纹 1.5" NPSH	17892	0,49
内螺纹 2" NPSH	外螺纹 2" NPSH 外螺纹 1.5" NST	17893	0,49

17876



阳极氧化处理铝合金构造  
符合5100-107c规范

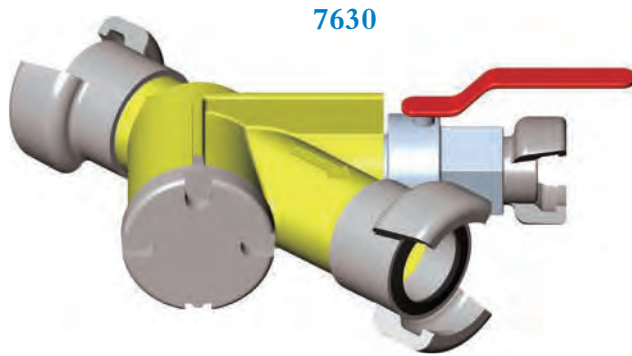
阳极氧化处理铝合金构造  
符合5100-107c规范

17548



### 分流器带阀门 螺纹标准 NFPA 1963 (USA)

输入螺纹	输出螺纹	代码	重量 (kg)
内螺纹 1.5" NST	外螺纹 1.5" NST 外螺纹 1" NPSH	17548	0,50
内螺纹 1.5" NST	外螺纹 1.5" NST 外螺纹 1" NST	17803	0,50
内螺纹 1.5" NPSH	外螺纹 1.5" NPSH 外螺纹 1" NPSH	17806	0,49



7630

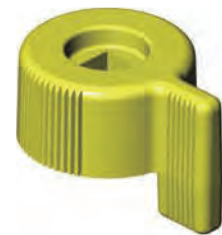
防回流阀

输入	输出	代码	重量 (Kg)
接口DSP DN 40	接口DSP DN 40 GFR 外螺纹 DN 20 (旁侧输出, 带阀门)	3298	1,68
接口DSP DN 40	接口DSP DN 40 对称DN 20 (旁侧输出, 带阀门)	7630	1,57

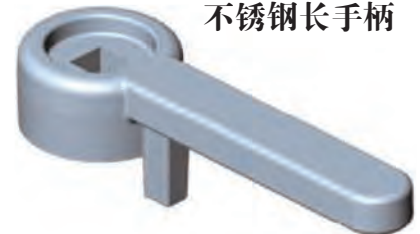
## "POKET WYE" 双开关分水器

输入	输出	手柄 "锁帽"		长手柄	
		代码	重量 (kg)	代码	重量 (kg)
旋转内螺纹 1.5" NST	2 外螺纹 1" NST	16014		28706	
旋转内螺纹 1.5" NST	2 外螺纹 1.5" NST	16015	1,25	28707	1,63
旋转内螺纹 1.5" NST	1 外螺纹 1" NST 1 外螺纹 1.5" NST	16016		28708	
旋转内螺纹 1.5" NPSH	2 外螺纹 1" NPSH	16017		28709	
旋转内螺纹 1.5" NPSH	2 外螺纹 1.5" NPSH	16018		28710	
旋转内螺纹 1.5" NPSH	1 外螺纹 1" NPSH 1 外螺纹 1.5" NPSH	16019		28711	
内外螺纹 G 1 1/2 B	2 外螺纹 G 1 B	16020		28712	
内外螺纹 G 1 1/2 B	2 外螺纹 G 1 1/2 B	16021		28713	
内外螺纹 G 1 1/2 B	1 外螺纹 G 1 B 1 外螺纹 G 1 1/2 B	16022		28714	
DSP DN 40 带锁环	2 DSP DN 40 不带锁	16023		28715	
DSP DN 40 带锁环	2 GFR 外螺纹 DN 20	16024	1,34	28716	1,72
DSP DN 40 带锁环	1 GFR 外螺纹 DN 20 1 DSP DN 40 不带锁	16025		28717	
DSP DN 40 带锁环	2 对称 Guillemin DN 20	16026		28718	
DSP DN 40 带锁环	1 DSP DN 40 不带锁 1 对称 Guillemin DN 20	16027		28719	
Storz DN 38	2 内扣 DN 38	16925		28720	

铝合金手柄 "锁帽"



不锈钢长手柄

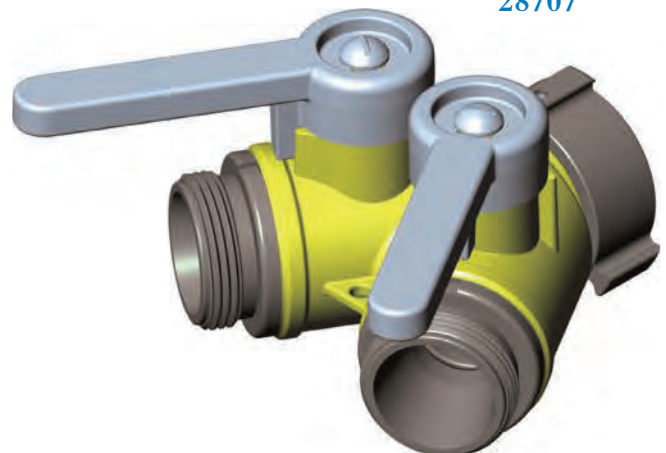


如需其它输入输出接口, 请咨询我们。

16015



28707





铝合金手柄"锁帽"



不锈钢长手柄



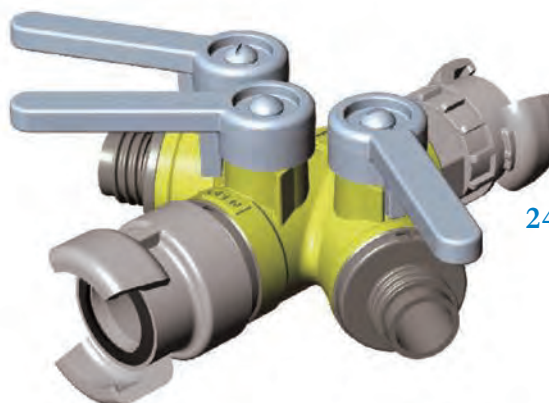
## "TRIPOK" 三开关分水器

输入	输出	手柄"锁帽"		长手柄	
		代码	重量(kg)	代码	重量(kg)
内扣 C 52	1 内扣 C 52 2 内扣 D 25	22727	2,34	22730	2,90
DSP DN 40 带锁	1 DSP DN 40 带锁 2 GFR 外螺纹 DN 20	24780	1,98	24781	2,54
内螺纹 G 1 1/2 H	1 外螺纹 G 1 1/2 B 2 外螺纹 G 1 B	24782	1,56	24783	2,12
外螺纹 G 2 B	1 外螺纹 G 1 1/2 B 2 外螺纹 G 1 B	24784	1,55	24785	2,11
外螺纹 G 2 B	1 外螺纹 G 2 B 2 外螺纹 G 1 B	24786	1,60	24787	2,16
旋转内螺纹 1.5" NST	3 外螺纹 1.5" NST	24788	1,76	24789	2,32
旋转内螺纹 1.5" NST	1 外螺纹 1.5" NST 2 外螺纹 1" NST	24790	2,10	24791	2,66

如需其它输入输出接口, 请咨询我们。



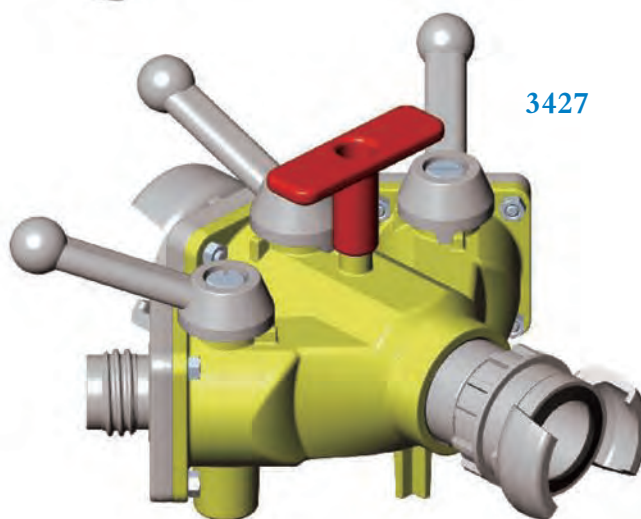
24780



24781

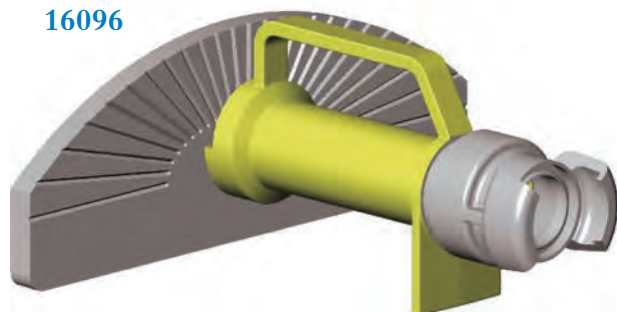
## "KOMANDO" 三开关分水器 带防回流阀

输入	输出	代码	重量(kg)
DSP DN 40 带锁	1 DSP DN 40 2 GFR 外螺纹 DN 20	3427	2,72
DSP DN 40 带锁	1 DSP DN 40 2 对称Guillemín DN 20	3428	2,93



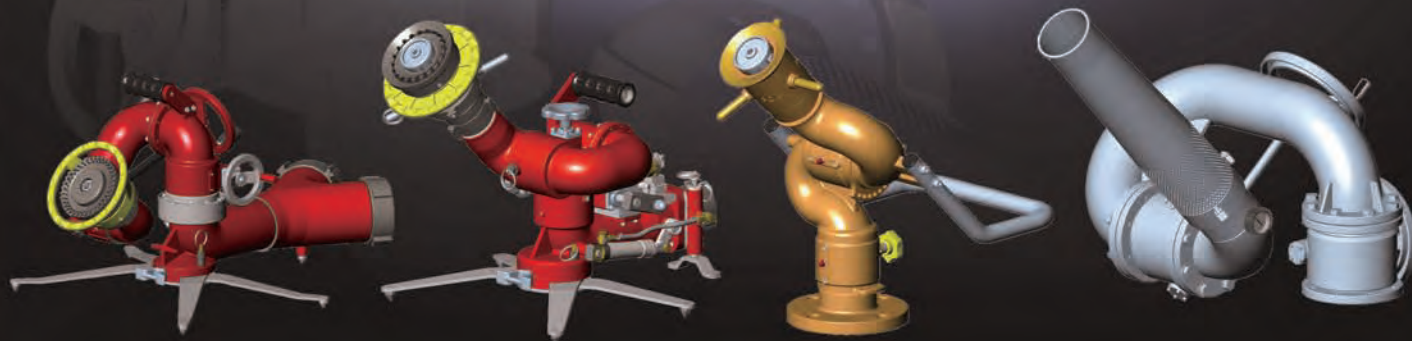
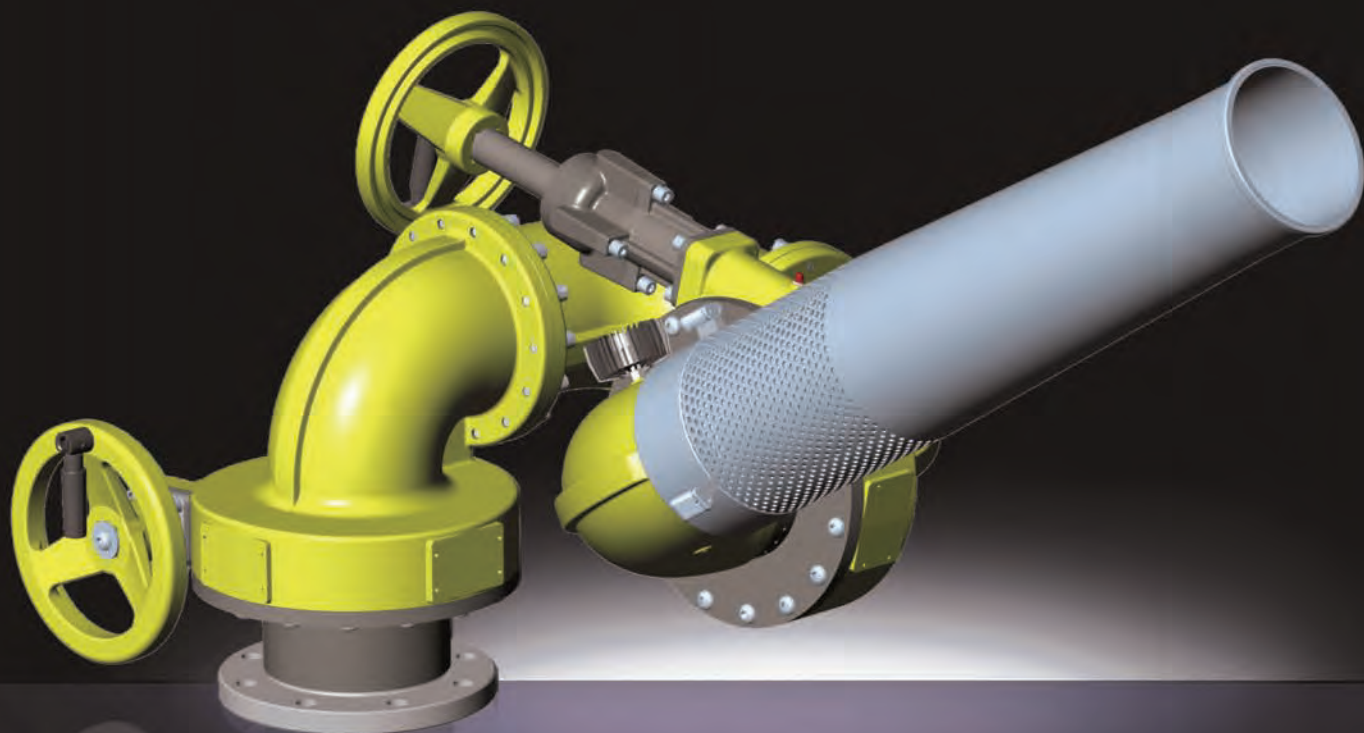
3427

16096



## 移动式水幕枪

流量(升/分)	输入接口	代码	重量(kg)
300	DSP DN 40 不带锁 (NF S 61-704)	16096	1,40



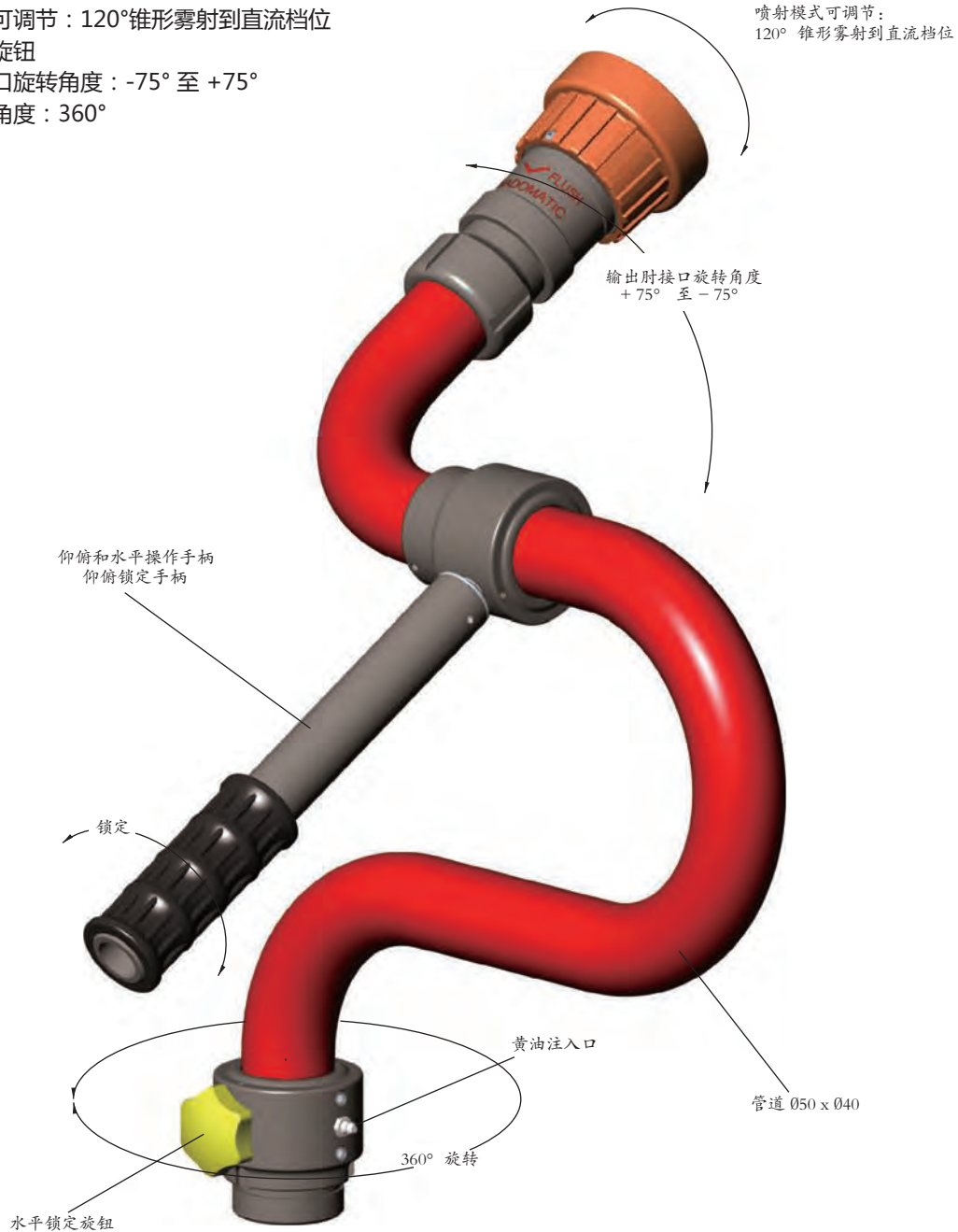
- 56 : 斯纳克固定式消防炮 "Snake"
- 57 : 移动式快速攻击消防炮 "Froggy 1代"
- 58 : 移动式快速攻击消防炮 "Froggy 2代"
- 59 : 移动式折叠自摆便携炮 "Poket"
- 61 : 移动式消防炮 "Antenor 3000"
- 62 : 移动式消防炮 "Antenor 3000" 带移动底座
- 63 : 移动式消防炮 "Azimutor 3000"
- 65 : 防颠覆式移动自摆消防炮 "Katz"
- 67 : 普马 "Primator 3000"消防炮
- 68 : 单向炮管 "Matador"
- 69 : 移动式大流量自摆消防炮"LMP 80"
- 70 : 移动式大流量自摆消防炮 "LMP 80"可选配件
- 71 : 移动式消防炮 "Minotor 5000"
- 72 : 移动手轮式消防炮 DN100
- 73 : 4"消防炮
- 74 : 6"迪克消防炮"Dicodoplus"
- 75 : 青铜固定式消防炮 DN 65
- 76 : 不锈钢固定式消防炮 "Mercator 3000"
- 77 : 不锈钢移动式消防炮 DN 80
- 不锈钢固定式消防炮 DN 80
- 78 : 不锈钢固定式消防炮 "Gearator"
- 79 : 拖车炮





### 技术特点

- 铝合金构造
- 红色聚酯镀膜
- 仰俯和水平操作手柄
- 喷射模式可调节：120°锥形雾射到直流档位
- 水平锁定旋钮
- 输出肘接口旋转角度：-75° 至 +75°
- 水平旋转角度：360°



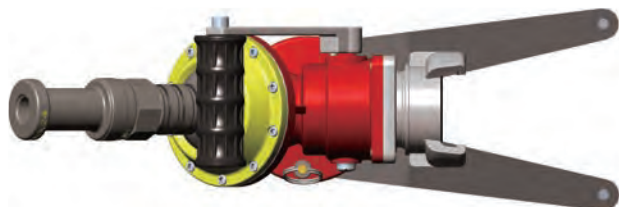
代码	输入	输出	+75°时尺寸 (mm)	重量 (kg)
10956	外螺纹 G 2 B	外螺纹 1.5 NST	557 x 405 x 177	3,80
10972	外螺纹 G 2 B	协和500炮头	709 x 411 x 237	4,94
13112	法兰 DN 50 PN 16	协和500炮头	731 x 448 x 237	5,94



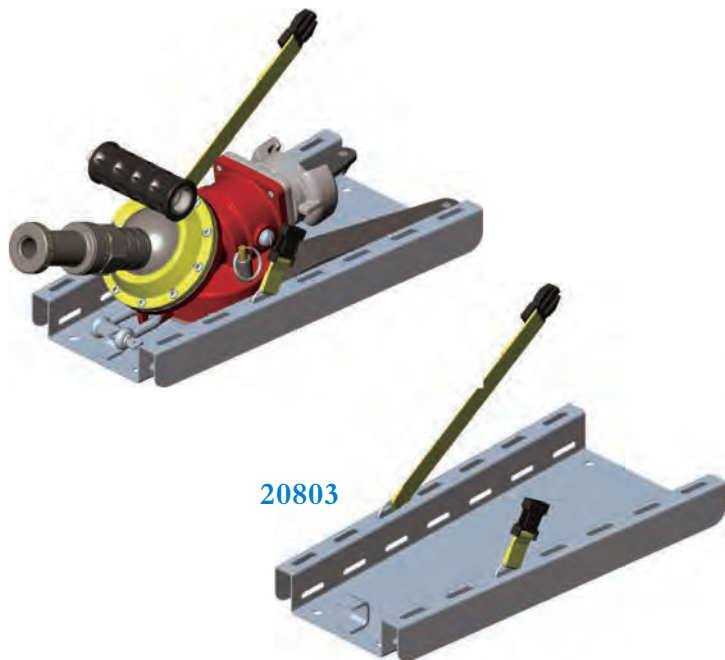
### 主要特点

- 流量：1000升/分
- 入水口旋转球阀开关
- 可折叠式支架
- 水平最大旋转角度：52°
- 垂直最大旋转角度：52°
- 相对于水平线的最小位置：24°
- 相对于水平线的最大位置：76°

### 支架折叠后消防炮存储状态



存储托架使用示意图



20803



**代码 18065**

FROGGY 单体  
(内外螺纹输出1.5"BSP)



**代码 18333**

FROGGY 18065  
+ 单节套炮头 1536



**代码 18337**

FROGGY 18065  
+ 自动调节炮头1000升/分  
"协和" 9971



**代码 28722**

FROGGY 18065  
+ 水/泡沫炮管  
800升/分 24714

代码	配置	折叠尺寸 (mm)	重量 (kg)
18065	内外螺纹输出 G 1 1/2 B	490 x 218 x 192	6,04
18333	带单节套直流炮头	605 x 214 x 192	6,46
18337	带多功能炮头	650 x 258 x 192	7,85
28722	带泡沫炮管	712 x 265 x 192	7,40
20803	存储托架	490 x 250 x 50	3,24

购买时请注明产品代码、炮头或炮管样式、接口类型和公称直径。



### 主要特点

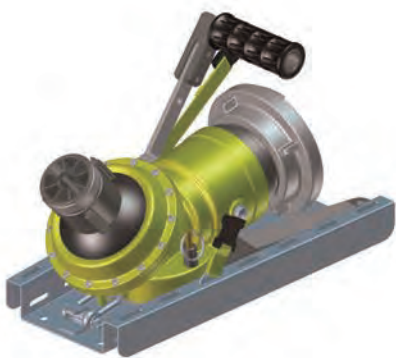
- 流量：2000升/分
- 可折叠式支架
- 水平旋转角度：±30°
- 垂直旋转角度：+25°至+85°

### 代码 29601

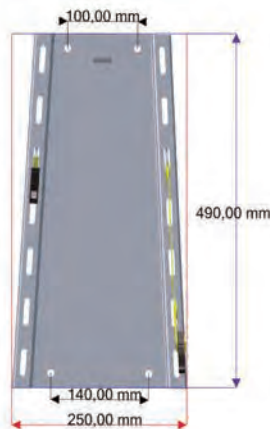


### 可选配

### 不锈钢存储托架 使用示意图



### 代码 20803



### 代码 22505

诺曼炮头  
500-2000升/分



### 代码 29152 / 24038

水/泡沫炮管  
2000升/分



代码	名称	尺寸 (mm)	重量 (kg)
22505	500-2000升/分诺曼炮头	152 x 144 x 87	3,25
24038	水/泡沫炮管, 不带吸液孔	545 x 130	3,06
29152	自吸式水/泡沫炮管	545 x 285	5,37
20803	存储托架	490 x 250 x 50	3,24

购买时请注明产品代码、炮头或炮管样式、接口类型和公称直径。



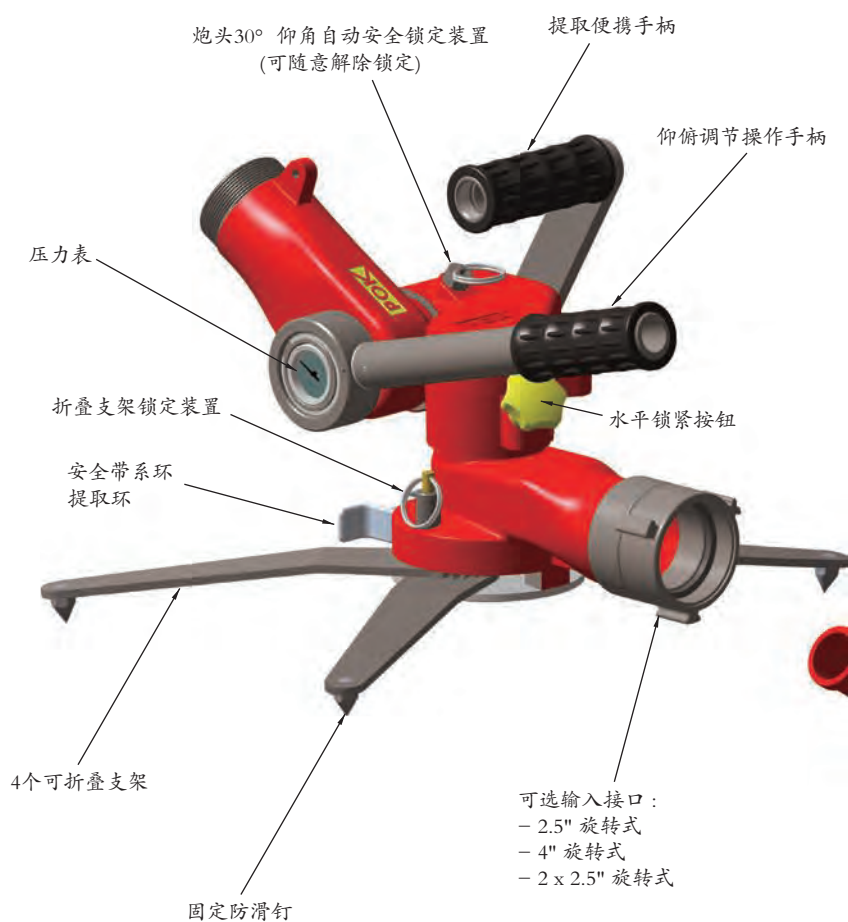
# 移动式折叠自摆便携炮 "POKET"

DN65, 2000升/分, 铝合金



## 主要特点

- 流量：2000升/分 @ 16公斤
- 水平旋转：360°
- 仰俯旋转：80°
- 可折叠式支架
- 制造标准：PN16



## 代码 12697

POKET 单体  
(内外螺纹输出 2.5" BSP)



## 代码 28728

POKET单体 12697  
+ 流量可调节炮头  
"塞纳" 9975



## 代码 28730

POKET单体 12697  
+ 水/泡沫炮管  
800升/分 23934



## 代码 28729

POKET单体 12697  
+ 水炮管 7755



代码	配置	折叠尺寸 (mm)	重量 (kg)
12697	内外螺纹输出 G 2 1/2 B	541 x 254 x 238	8,71
28728	带炮头	558 x 280 x 238	10,63
28730	带泡沫炮管	688 x 260 x 238	10,47
28729	带水炮管	862 x 262 x 238	10,81

购买时请注明产品代码、炮头或炮管样式、接口类型和公称直径。



### "POKET": 消防炮的革命!

#### POKET 自摆炮

- POKET单体 12697
- + 自摆器 14025
- + 塞纳炮头 9975



Poket 折叠状态

#### POKET 带法兰 18818 "协和 1000"炮头 9972



#### 移动炮

安装简便快捷:

- 展开折叠支架(呈扇形), 自动上锁。
- 将安全带系环与炮连接, 固定位置。
- 连接水源。
- 固定喷射方向和喷射模式。
- 输出设备安装(内外螺纹 2"1/2 BSP)。
- 重量: 11,4公斤, 配«塞纳Turbokador 1000»炮头。

#### POKET 带梯架 12900 "协和 1000"炮头 9972



#### 自摆

为«Poket»炮配备液压自摆器(POK制造), 即可变身为一款自摆炮。水平旋转角度0到60°可调节。可在炮使用过程中实现对自摆角度的调节。总重量(炮体 + 自摆器 + 炮头): 15公斤

#### 梯架

该款消防炮主要研究用于匹配安装在法兰(固定式安装)、梯架或吊舱支座上。

挂钩间距离可调节, 便于在所有标准梯架上安装。

总重量(梯架 + 炮体 + 炮头): 12,2公斤



存储托架  
20803

代码	配置	重量 (kg)
12697	POKET单体移动炮	8,71
14025	自摆器	3,65
18818	POKET带法兰 DN 65	7,01
12900	POKET带梯架	9,95
20803	存储托架	3,24
9975	"塞纳Turbokador 350 GPM"炮头	2,69

购买时请注明产品代码、炮头或炮管样式、接口类型和公称直径。



# 移动式消防炮 "ANTENOR 3000" DN80, 3000升/分, 铝合金



## 主要特点

- 流量：3000升/分 @ 7公斤
- 水平旋转：-90° 至 +90°
- 仰俯旋转：0° 至 +90°
- 可折叠式支架
- 制造标准：PN16

## 代码 09362

ANTENOR 单体  
(DSP DN 65 输出带锁环)



## 代码 28733

ANTENOR 9362 (不带输出接口)  
+ 流量可调节炮头  
"塞纳TURBOKADOR" 00186



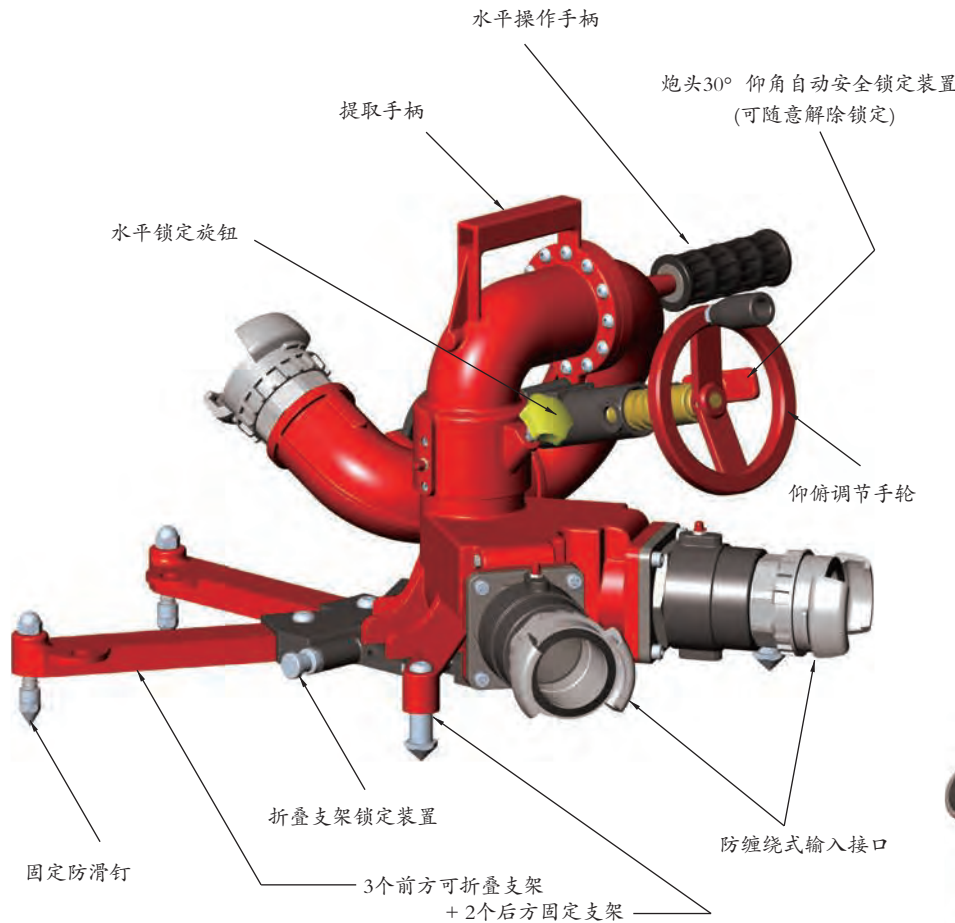
## 代码 28732

ANTENOR 9362 (不带输出接口)  
+ 水/泡沫炮管 3000升/分 27023



## 代码 28731

ANTENOR 9362 (不带输出接口)  
+ 水炮管 7755



代码	配置	折叠尺寸 (mm)	重量 (kg)
09362	输入输出 DSP DN 65 (*)	540 x 425 x 665	19,00
28733	带炮头	611 x 425 x 665	23,57
28732	带泡沫炮管	555 x 675 x 665	21,58
28731	带水炮管	540 x 720 x 665	20,70
00327	"海军式" (**)	635 x 414 x 690	30,72

购买时请注明产品代码、炮头或炮管样式、接口类型和公称直径。

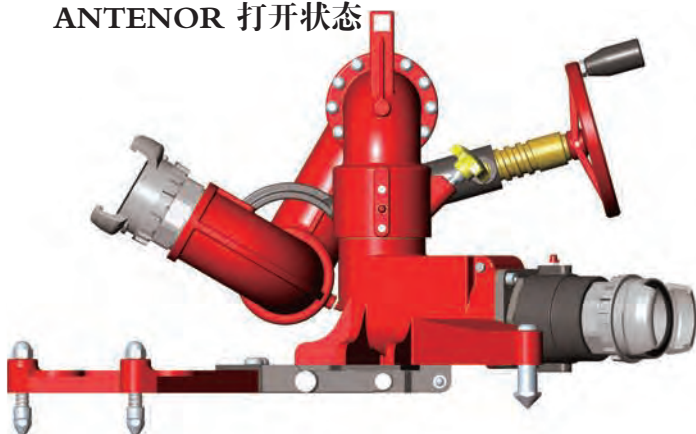
(\*)该消防炮通过了俄罗斯内政部认证。

此外，该款炮还被用于香港的城市防火。

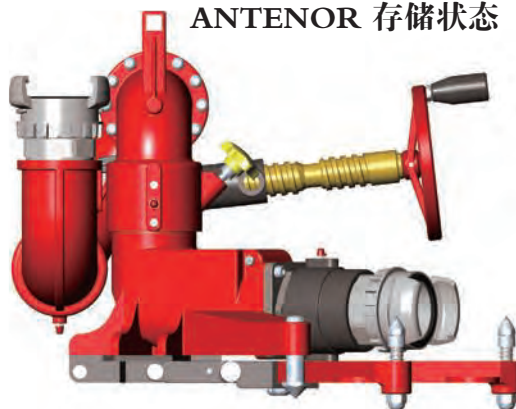
(\*\*) 可移动式消防炮DN80, PN16标准制造。可手轮操作。  
仰俯 0° 至 90° 旋转，水平 -90° 至 +90° 旋转带手柄控制。  
炮体由经过硬质氧化处理的 A-S7G 06 Y33 铝合金制成。  
可折叠式支架配钛钨合金支角，起固定作用。  
炮体由经过硬质氧化处理的 A-S7G 06 Y33 铝合金制成。  
输入接口：旋转对称接口Guillemin DN 65，不锈钢AISI 316 L材质。  
输出设备：不锈钢制压力自动调节式炮头，喷射模式和流量均可调节。  
该款消防炮已被法国海军采纳，担负起保卫「戴高乐号」航空母舰的重任。



ANTENOR 打开状态



ANTENOR 存储状态



### "Antenor 3000" 消防炮带移动底座

名称	代码	重量 (Kg)
"Antenor 3000" 消防炮带移动底座	9796	

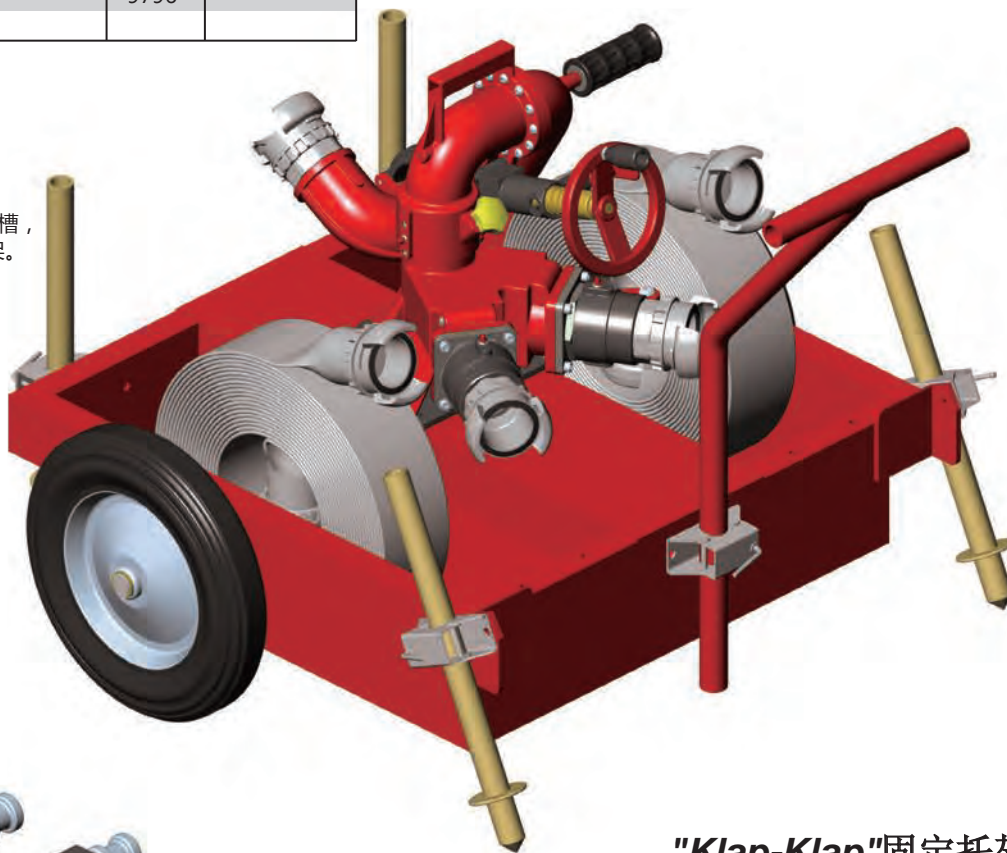
#### 技术特点

底座上安装有：

- 1个牵引手柄，
- 2个400毫米轮子，
- 4个镀锌钢板固定锚桩，
- 1个用于放置水带和炮移动支脚的安放槽，
- 安放在底座上的«Klap-klap» 固定托架。

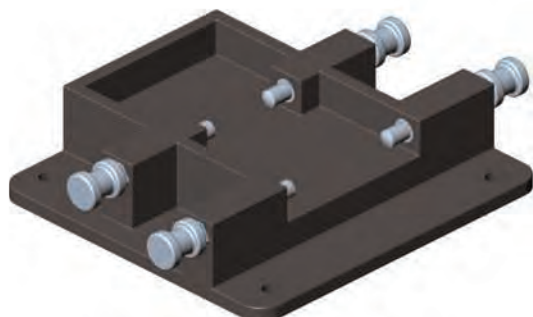
#### 可选配

两根长20米水带 «PIL» Ø 70，带DSP DN 65接口。



"Klap-Klap" 固定托架

名称	代码	重量 (Kg)
快速车载固定装置	7738	2,70





# 移动式消防炮 "AZIMUTOR 3000"

DN80, 3000升/分, 铝合金



## 主要特点

- 流量：3000升/分 @ 7公斤
- 水平旋转：360°
- 仰俯旋转：-15° 至 +90°
- 可折叠式支架
- 制造标准：PN16

## 代码 09386

AZIMUTOR 单体  
(DSP DN 65 输出带锁扣)



## 代码 28736

AZIMUTOR 9386 (不带输出接口)  
+ 流量可调节炮头  
"塞纳" 00186



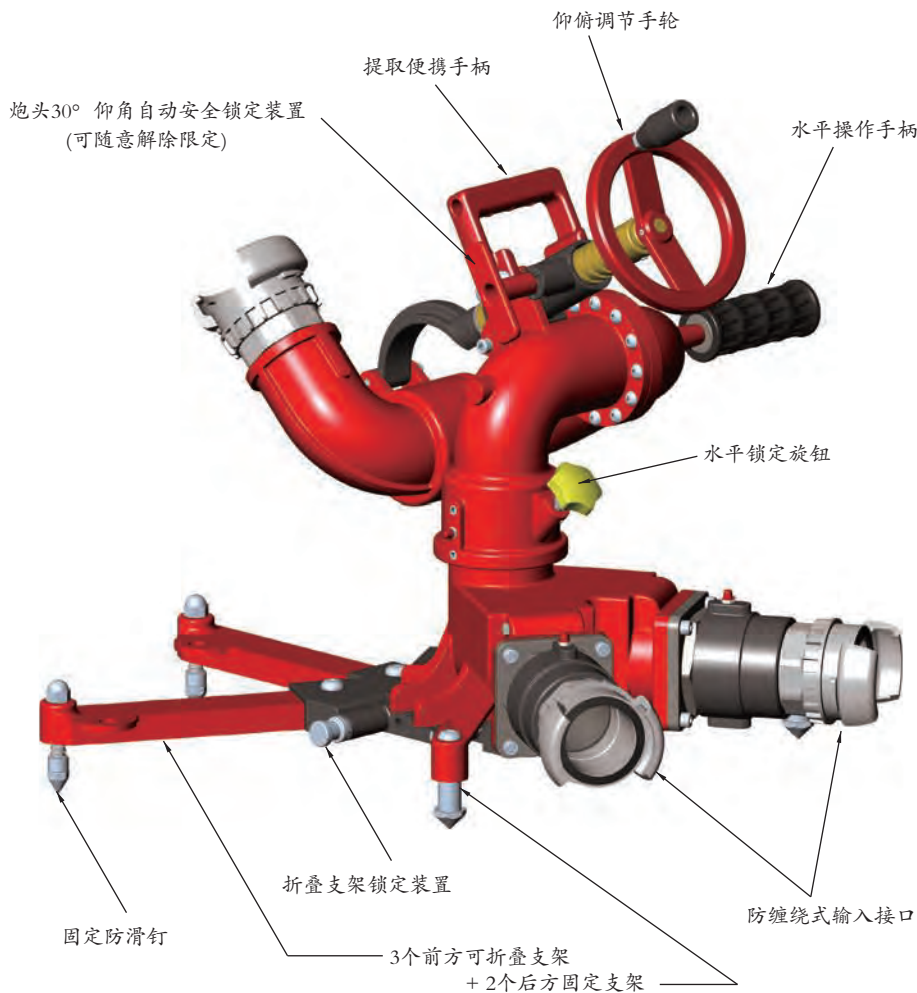
## 代码 28735

AZIMUTOR 9386 (不带输出接口)  
+ 水/泡沫炮管 3000升/分 27023



## 代码 28734

AZIMUTOR 9386 (不带输出接口)  
+ 水炮管 7755



## 波兰认证

代码	配置	折叠尺寸 (mm)	重量 (kg)
09386	输入输出 DSP DN 65	480 x 636 x 600	19,70
28736	带炮头	494 x 636 x 600	23,20
28735	带泡沫炮管	480 x 765 x 600	21,20
28734	带水炮管	480 x 809 x 600	18,00

购买时请注明产品代码、炮头或炮管样式、接口类型和公称直径。

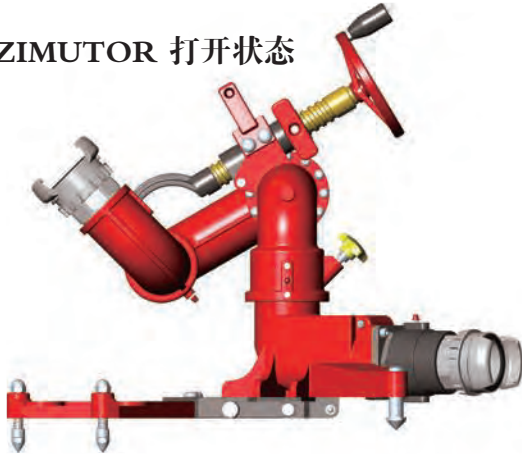




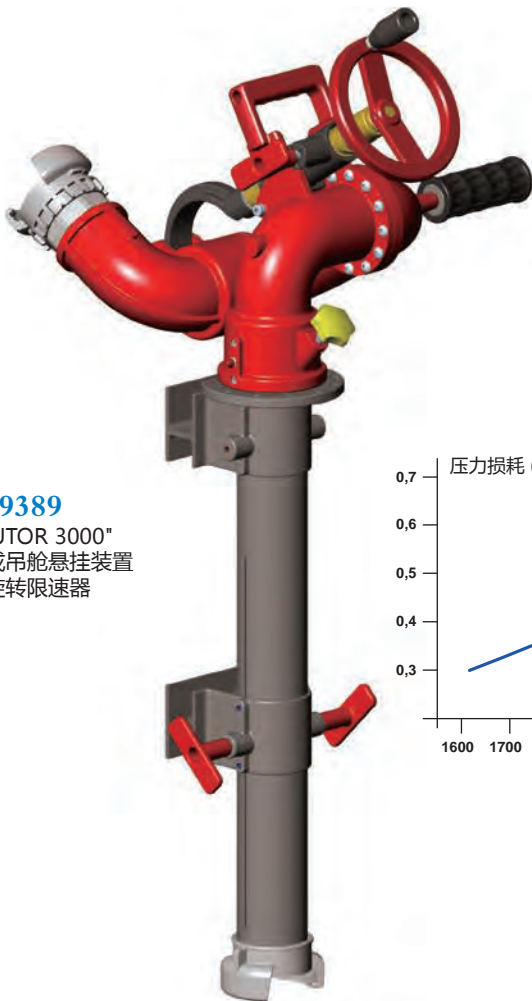
# 移动式消防炮 "AZIMUTOR 3000" DN80, 3000升/分, 铝合金



AZIMUTOR 打开状态



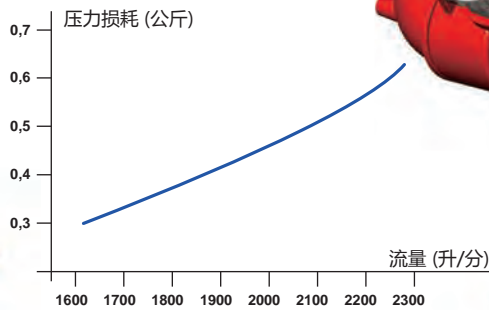
AZIMUTOR 存储状态



**代码 9389**  
"AZIMUTOR 3000"  
带梯架或吊舱悬挂装置  
带水平旋转限速器

**代码 1523**

"AZIMUTOR 3000" 带法兰



**代码 9412**  
"AZIMUTOR 3000"  
带固定式支脚架



代码	配置	重量 (kg)
9389	AZIMUTOR 带梯架	11,00
1523	AZIMUTOR 带法兰	
9412	AZIMUTOR 带固定式支脚架	

购买时请注明产品代码、炮头或炮管样式、接口类型和公称直径。



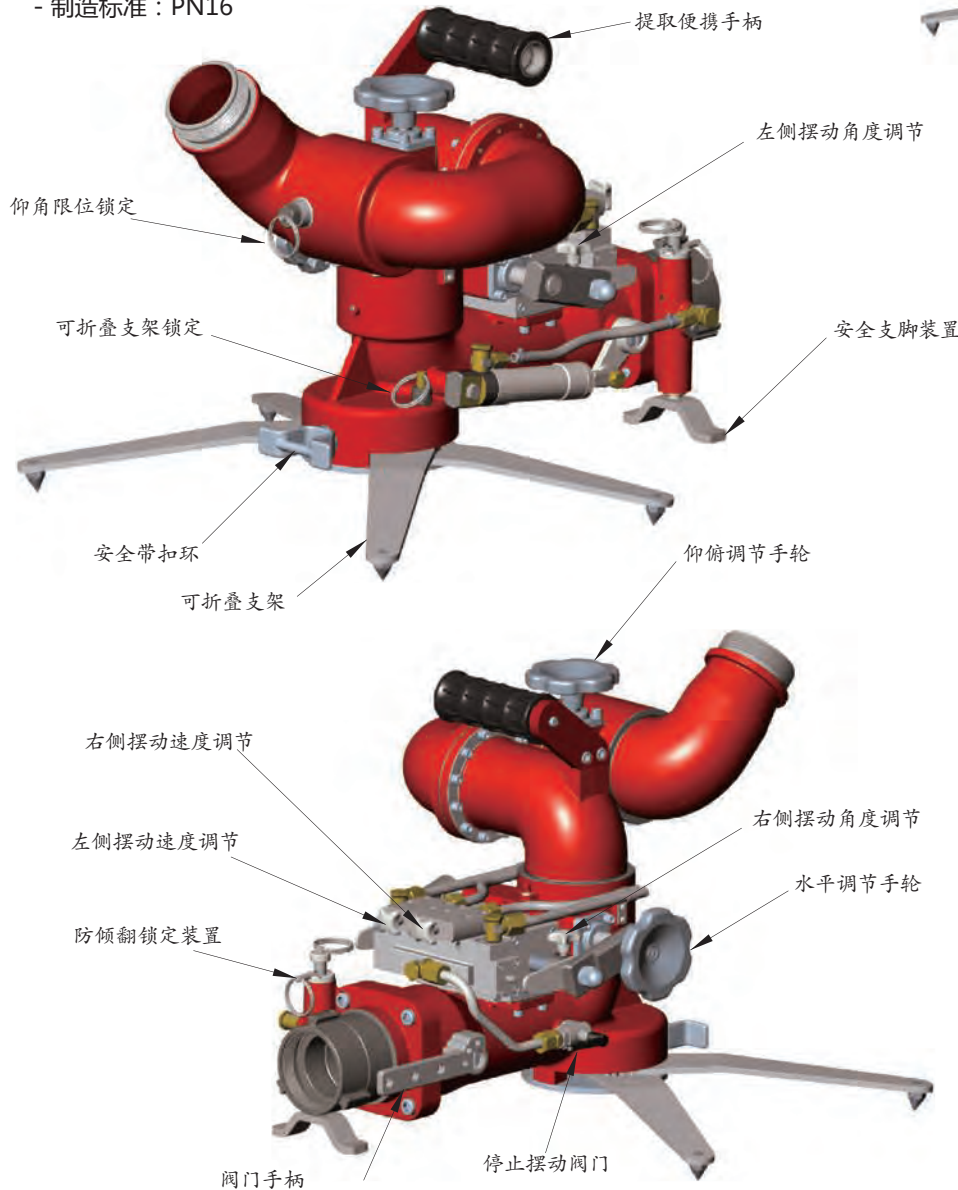
# 防颠覆式移动自摆消防炮 "KATZ"

3000升/分, 铝合金



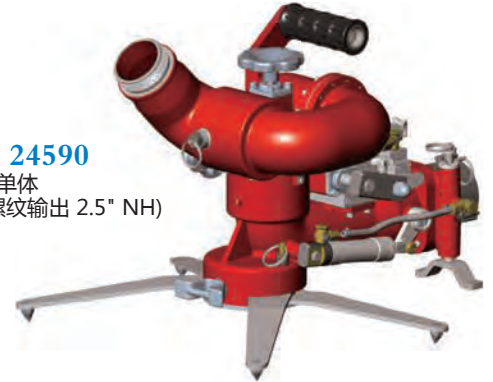
## 主要特点

- 流量：3000升/分 @ 压力7公斤
- 水平旋转：360°
- 仰俯旋转：+35° 至 +85°
- 最大自摆角度：-25°，+25°
- 可折叠式支架
- 制造标准：PN16



### 代码 24590

KATZ 单体  
(内外螺纹输出 2.5" NH)



### 代码 29293

KATZ 24590  
+ 流量可调节炮头  
"塞纳" 00186



### 代码 29294

KATZ 24590  
+ 水/泡沫炮管  
3000升/分 27023



### 代码 29295

KATZ 24590  
+ 水炮管 26721



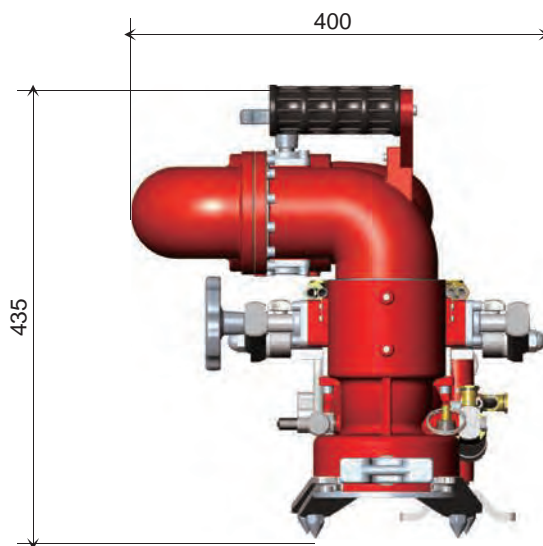
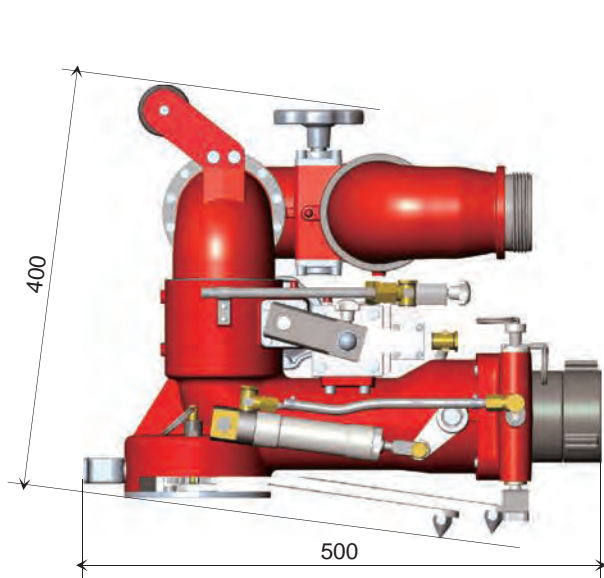
代码	配置	折叠尺寸 (mm)	重量 (kg)
24590	内外螺纹输出 2.5" NH	500 x 400 x 400	19,90
29293	带炮头	630 x 636 x 600	24,90
29294	带泡沫炮管	882 x 809 x 600	23,00
29295	带水炮管	928 x 765 x 600	21,80

购买时请注明产品代码、炮头或炮管样式、接口类型和公称直径。



# 防颠覆式移动自摆消防炮 "KATZ"

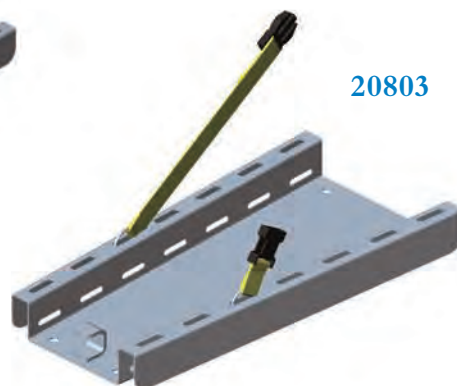
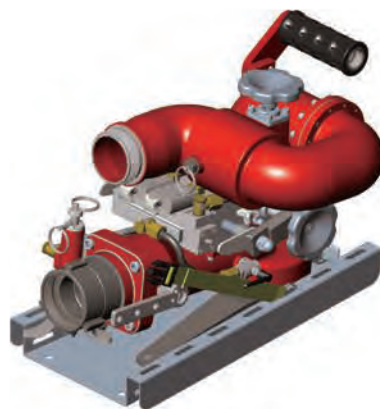
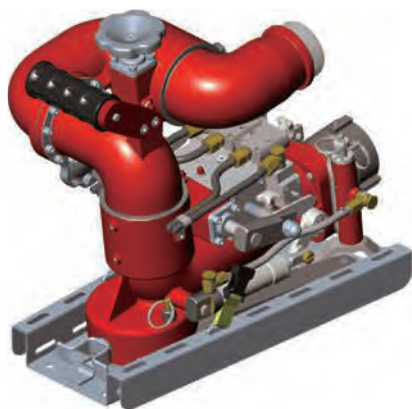
3000升/分, 铝合金



消防炮折叠存放状态

## 功能

- 输入阀门与防倾翻自动断水系统相连, 机械结构分离, 阀门分开操作。
- 自摆装置结构也是分离的, 可以实现以下三种自摆角度操作:
  - $\pm 15^\circ$  (即 $30^\circ$  摆角)。
  - $-15^\circ + 25^\circ$  或反向 (即 $40^\circ$  摆角)。
  - $\pm 25^\circ$  (即 $50^\circ$  摆角)。
- 该套自摆装置从2公斤到最大使用压力下均可运行。
- 摆动速度可调节: "左-右"和"右-左"可有不同的摆动速度。
- 自摆运行过程中可改变水平方向。
- 可以用手轮带动齿轮和蜗杆调节仰俯和水平方向, 机械系统不会失控。
- 仰角低于 $30^\circ$  时, 仰俯安全锁定装置启动并锁住, 可以随时解除该锁定。当重新回到 $30^\circ$  以上角度时, 锁定功能自动解除。
- 单手即可打开4个活动支架, 展开到位后可以自动锁定。借助解锁装置可以单手将支架收起。
- 将支腿折叠收起后体积减小, 可以节省空间。
- 小巧轻便, 便于搬运, 一名消防员就可以完成操作。
- KATZ为整套配套出售, 附送一条安全带、一份使用说明和一个捆绑带。
- 2.5" BSP输入螺纹, 可安装一个接口或一个多输入接口集水器。
- 2.5" NH输出螺纹, 可安装所有系列炮头, 水炮管和泡沫炮管等。
- KATZ是一款多功能、多用途器材, 是消防员安全灭火的最佳装备。



20803

代码	配置	折叠尺寸 (mm)	重量 (kg)
20803	存储托盘	490 x 250 x 50	3,24



# 普马 3000 "PRIMATOR" 铝合金



## 普马3000消防炮 铝合金

输入	输出	代码	重量 (Kg)
外螺纹 G 3" B	内螺纹 G 2"1/2 H	20970	7,33

注：不带炮管或炮头



## 普马3000 带法兰带凯旋2000炮头 铝合金

输入	输出	代码	重量 (Kg)
法兰 4" ASA 150	凯旋Pokador 2000炮头	22159	14,22

### 技术特性

- 消防炮DN80，PN16标准制造。
- 可用于固定式，车载式，消防梯架或吊舱。
- 可手柄操作，位置可调节。
- 仰俯-70°至+90°旋转，水平360°全方位旋转。可手柄控制仰俯水平运作。
- 内螺纹输出 G 2 ½ H (BSP)。
- A-S7G 06 Y33铝合金制造。
- 经过高温热处理，具有强力抗腐蚀性，适用于海上作业环境。
- 经过硬质氧化处理，可抵抗化学腐蚀。

## 带梯架或吊舱悬挂装置

输入	代码	重量 (Kg)
外螺纹 G 2 1/2 B	1508	
接口DSP DN 65，不带锁	1509	

注：不带炮管或炮头

## 带支脚架 水平输入

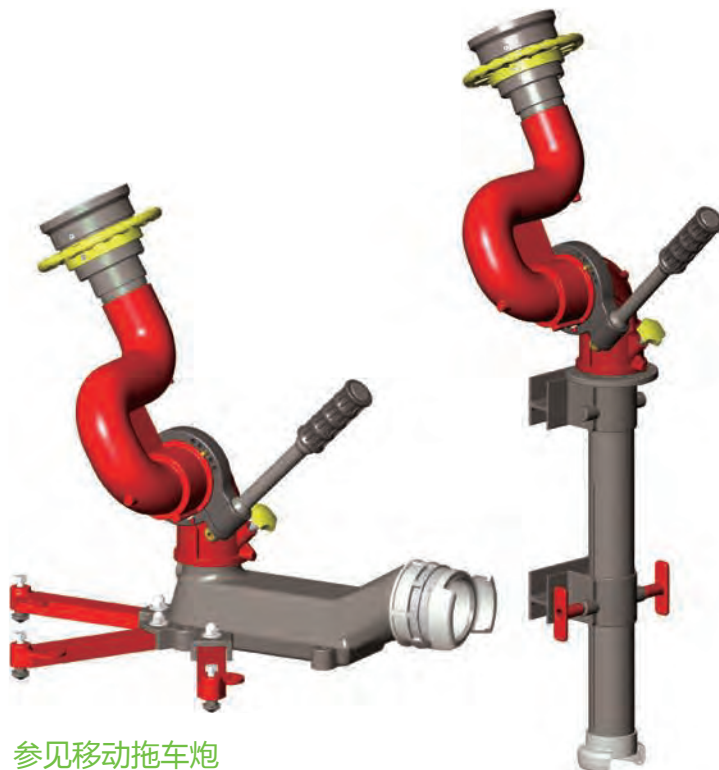
输入	代码	重量 (Kg)
接口AR DN 100	1510	

注：不带炮管或炮头

## 带拖车底座

输入接口	摇杆	代码	重量 (Kg)
接口AR DN 100，带锁	不带刹车制动	1500	
接口AR DN 100，带锁	带刹车制动	9394	

注：不带炮管或炮头



参见移动拖车炮



## 单向水/泡沫炮管 "Matador 2000 和 4000"

### 技术特点

- 可移动式炮管，可手轮操作。
- 仰俯角度：+15° 至 +80°。
- 水/泡沫炮管输出，带吸液软管。
- 铝合金构造，阳极氧化处理A-S7G 06 Y33。

名称	代码	重量 (Kg)
炮管 2000 升/分, 2个接口输入. DSP DN 65 锁扣式	1521	
炮管 4000 升/分, 2个接口输入. AR DN 100 锁扣式	9397	





# 移动式大流量自摆消防炮

## "LMP 80"

5000升/分, 铝合金



### 主要特点

- 流量：5000升/分 @ 7公斤
- 允许最大压力：12公斤
- 水平旋转：-153° 至 +101°
- 仰俯旋转：0° 至 +85°
- 可折叠式支架

### 代码 29411

"LMP 80" 单体  
(内外螺纹输出 2.5" NH)



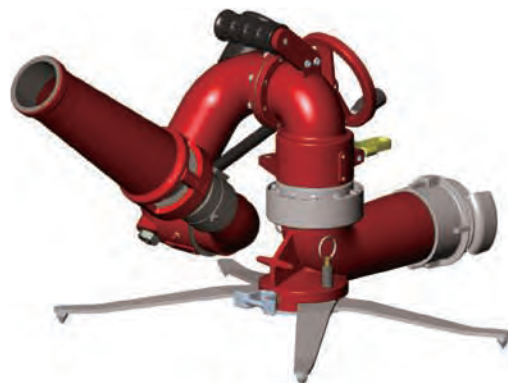
### 代码 29417

"LMP 80" 29411  
+ "诺曼5000"炮头 08920



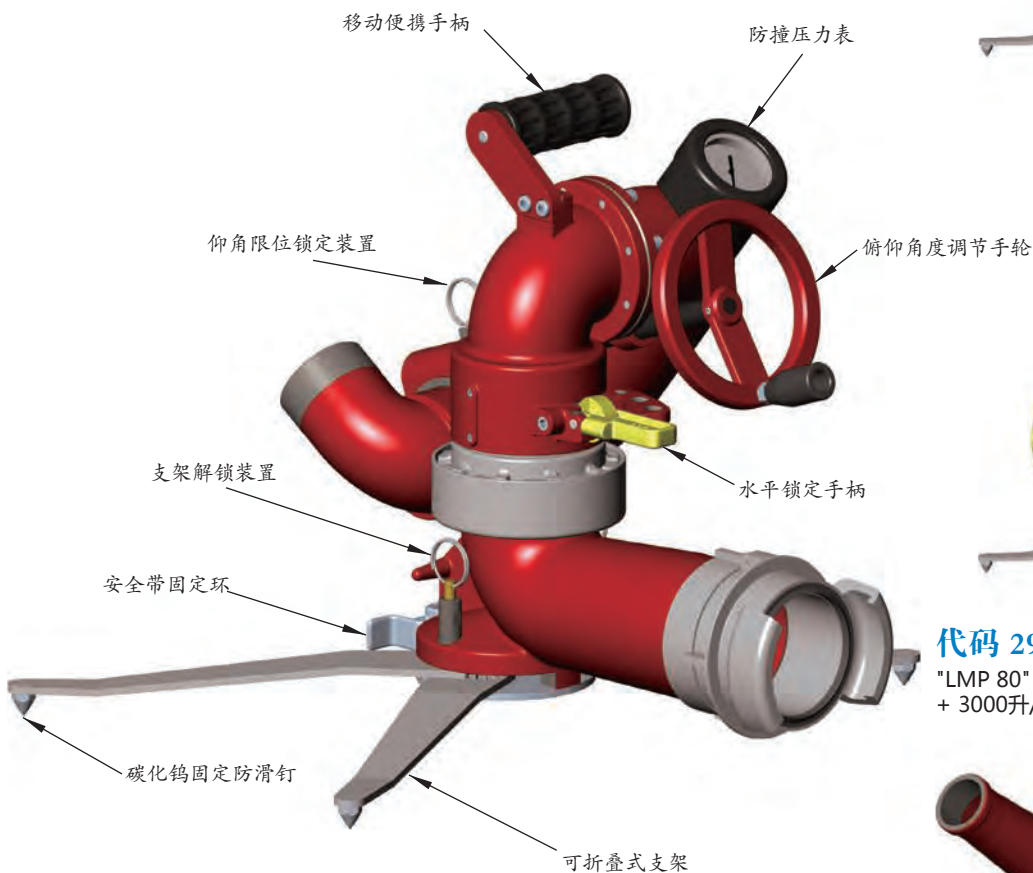
### 代码 29418

"LMP 80" 29411  
+ 3000升/分水/泡沫炮管27023



### 代码 29419

"LMP 80" 29411  
+ 多节套炮头 26721



### 代码 10847



### 代码 22329



代码	配置	折叠尺寸 (mm)	重量 (kg)
29411	内外螺纹输出 G 2 1/2 B	582 x 333 x 456	20,2
29417	带炮头	653 x 346 x 456	23,8
29418	带泡沫炮管	659 x 333 x 690	23,6
29419	带多节套炮头	649 x 333 x 732	22,4
10847	炮体底座	476 x 187 x 200	8,4
22329	炮体上部	475 x 308 x 322	11,8

购买时请注明产品代码、炮头或炮管样式、接口类型和公称直径。



### 可选配炮体上半部

适用于车载安装

水平旋转制动



22329

水平旋转锁定



29297

手轮调节水平旋转



29176

### 可选配升降机



提升高度  
12" (300 mm)  
或 18" (450 mm)

08213

### 可选配自摆器



14230

安装  
22329 或 29297

### 可选配安装法兰



22011

20803

### 可选配存储托架



代码	名称	重量 (kg)
22329	炮体上半部 (制动手柄)	11,8
29297	炮体上半部 (锁定手柄)	11,6
29176	炮体上半部 (带手轮)	12,5
08293	可伸缩升降机 (提升高度 300 mm / 12") - 外螺纹 3" BSP	15,4
11087	可伸缩升降机 (提升高度 450 mm / 18") - 外螺纹 3" BSP	19,3
11088	可伸缩升降机 (提升高度 300 mm / 12") - 外螺纹 3" NPT	15,6
10983	可伸缩升降机 (提升高度 450 mm / 18") - 外螺纹 3" NPT	19,5
14230	自摆器 DN 100	5,5
08291	法兰 3" ASA 150	
22011	法兰 4" ASA 150	4
20803	存储托架	3,2



# 移动式消防炮 "MINOTOR 5000" DN100, 5000升/分, 铝合金



## 主要特点

- 流量: 5000升/分 @ 7 公斤
- 水平旋转: 360°
- 仰俯旋转: 0° 至 +75°
- 制造标准: PN16

### 代码 03578

单体炮  
(输出口AR DN 100 带锁)



### 代码 29406

单体炮 (03578)  
+ 炮头5000升/分



### 代码 29407

单体炮 (03578)  
+ 水/泡沫炮管5000升/分



### 代码 09393

带法兰  
输出口DN100 PN16 AR100 带锁



炮头30° 仰角自动安全锁定装置  
(可随意解除限定)

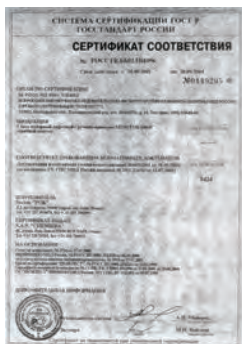
仰俯调节手柄

水平操作手柄

水平锁定旋钮

6个可折叠式钛合金支架

防滑钉



该款消防炮通过了俄罗斯内政部认证。

代码	配置	尺寸 (mm)	重量 (kg)
03578	输出口 AR DN 100	716 x 539 x 734	
29406	带炮头	716 x 667 x 734	
29407	带泡沫炮管	716 x 997 x 734	
09393	带法兰	643 x 442 x 731	

购买时请注明代码、炮头或炮管样式、接口类型和公称直径。





# 移动手轮式消防炮 DN 100

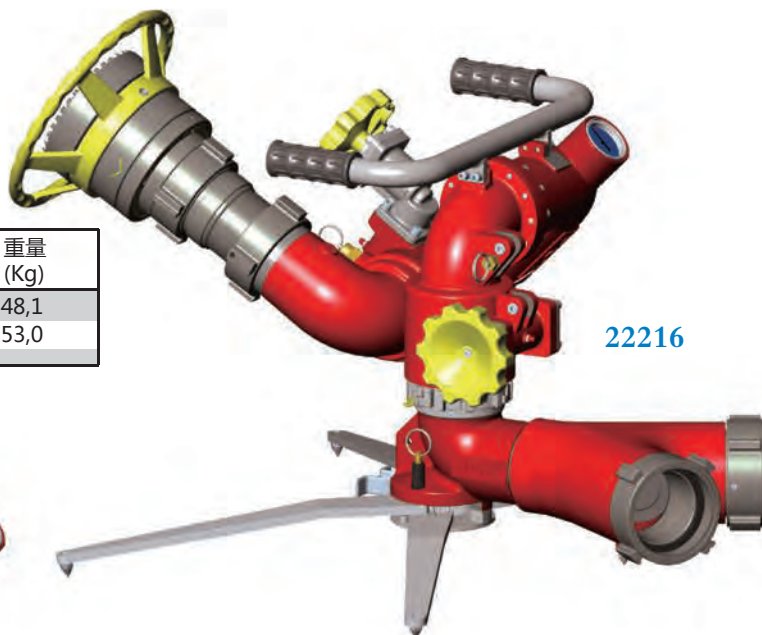
DN100, 7500升/分, 铝合金



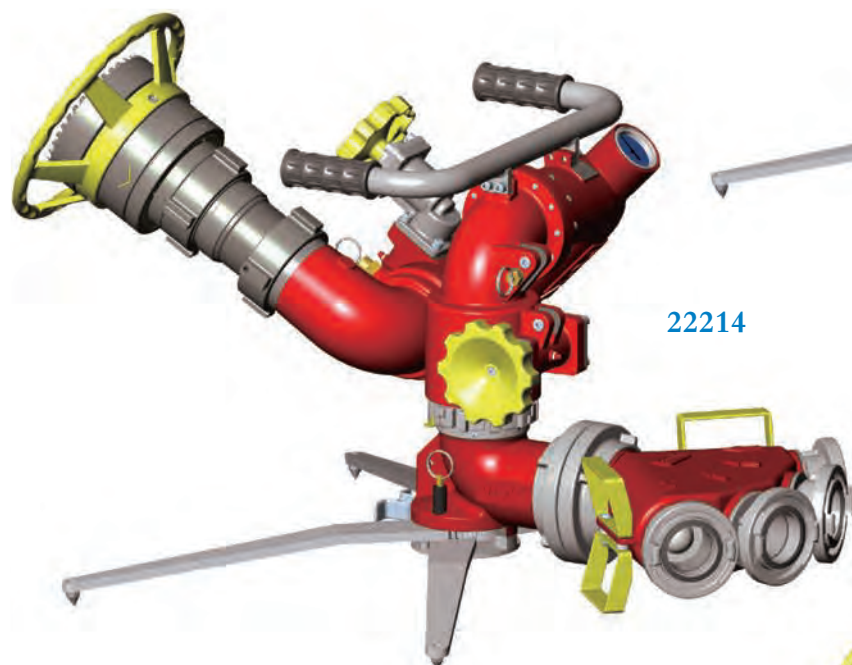
## 可移动式消防炮DN 100

带"诺曼7500"炮头  
铝合金, 3.5" NH 接口

输入	代码	重量 (Kg)
2个旋转螺纹输入FF 4" NST-NH	22216	48,1
4个内扣输入接口 B/75	22214	53,0



22216

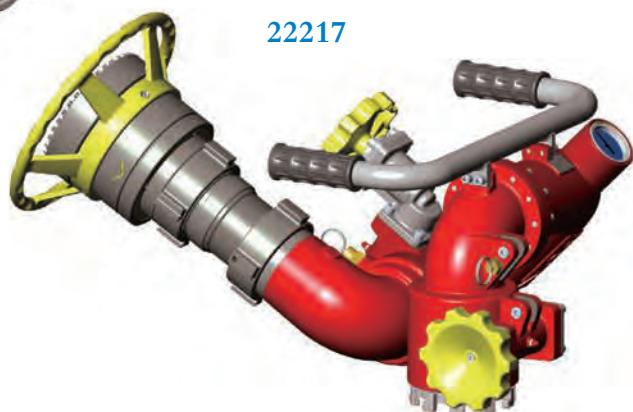


22214

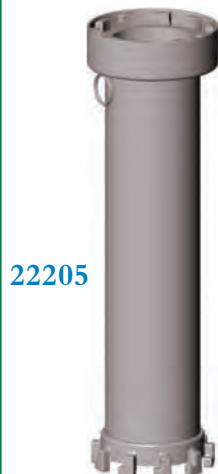
## 消防炮上半部DN 100

带"诺曼7500"炮头  
铝合金, 3.5" NH 接口

输入	代码	重量 (Kg)
DN 100 多爪式接口	22217	35,7



22217



22205

22011



## 消防炮用延长立柱DN 100

铝合金

名称	代码	重量 (Kg)
500毫米延长立柱LMP100	22205	3,3

(其它高度延长立柱可根据要求提供)

## 消防炮用法兰DN 100

铝合金

名称	代码	重量 (Kg)
多爪式法兰接口 4" ASA 150	22011	4



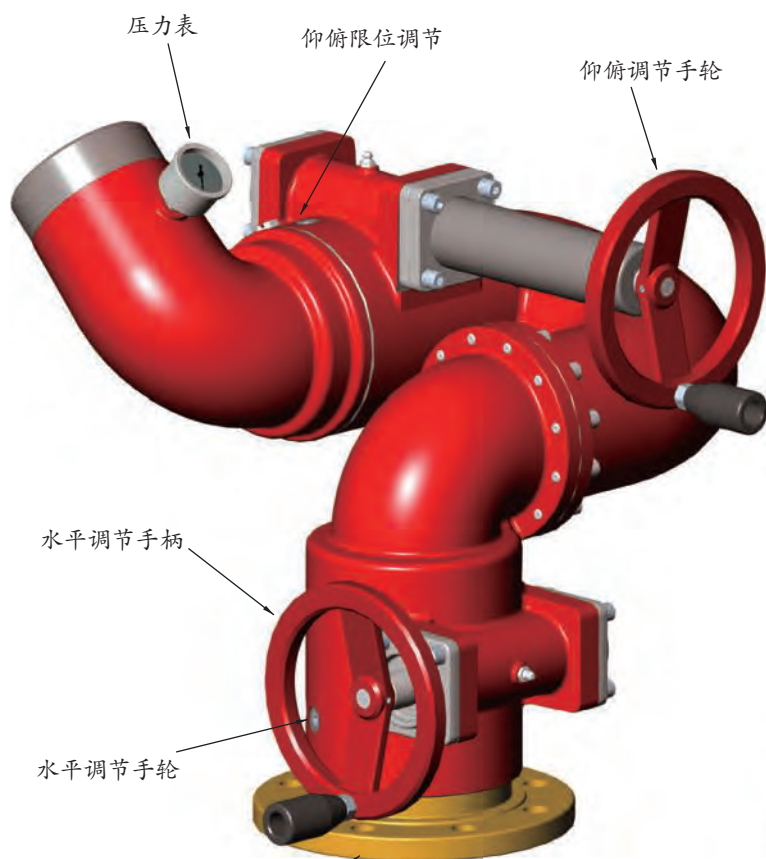
## 主要特点

- 流量: 7500升/分 @ 7公斤
- 水平旋转: 360°
- 仰俯旋转: -90° 至 +90°
- 制造标准: PN16



**代码 29428**

4" 炮单体  
(3.5"内外螺纹输出)



### 输入口可选配

- 法兰 4" ASA 150
- 法兰 DN150 PN16



**代码 15993**

4"炮 (29428)  
+ 炮头7500升/分



**代码 29429**

4"炮 (29428)  
+ 水/泡沫炮头 5000升/分

代码	配置	尺寸 (mm)	重量 (kg)
29428	3.5" NST内外输出螺纹	460 x 453 x 560	41
15993	带炮头	509 x 646 x 56051	
29429	带泡沫炮管	474 x 1034 x 56047,2	

购买时请注明产品代码、炮头或炮管样式及输入接口。



# 迪克消防炮

## "DICODOPLUS" DN150

### DN150, 15000 升/分, 铝合金

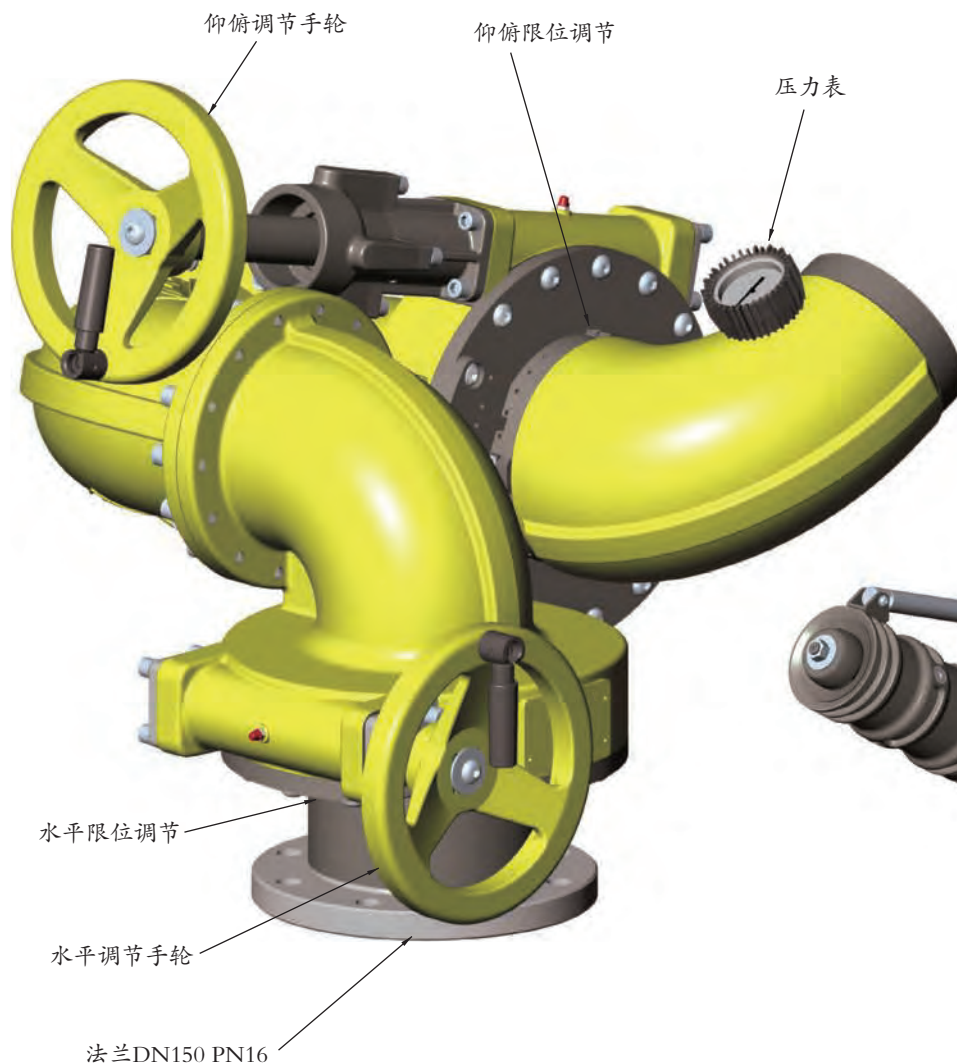


### 主要特性

- 流量: 15000升/分 @ 7 公斤
- 水平旋转: 330°
- 仰俯旋转: -90° 至 +90°
- 制造标准: PN16

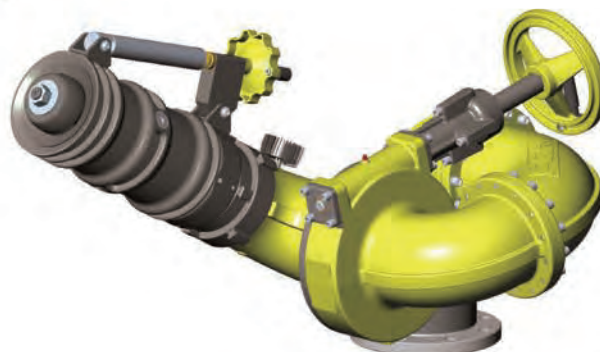
### 代码 27763

6"炮单体  
(6"内外螺纹输出)



### 代码 29531

6"炮 (27763)  
+炮头 10000升/分



### 代码 29532

6"炮 (27763)  
+ 水/泡沫炮管 11000升/分



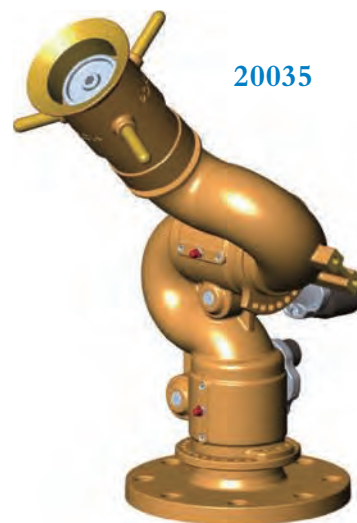
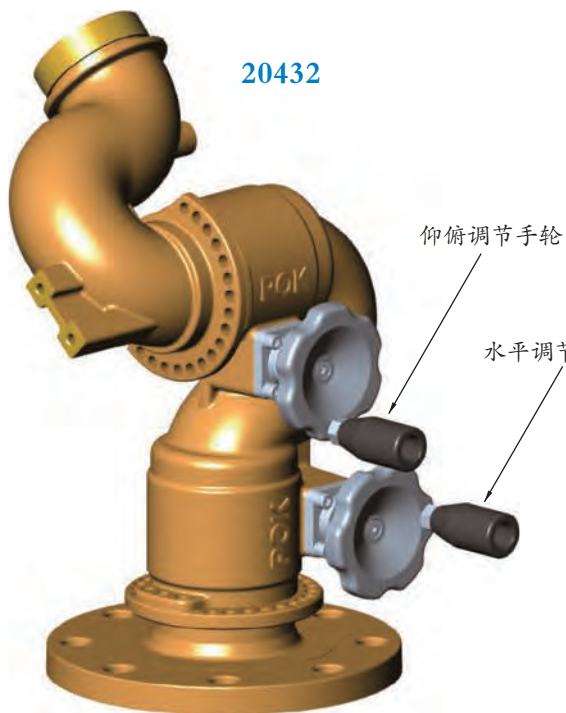
代码	配置	尺寸 (mm)	重量 (kg)
27763	6" BSP 内外螺纹输出	818 x 804 x 667	110
29531	带炮头	818 x 804 x 1070	138
29532	带泡沫炮管	818 x 804 x 1305	126

购买时请注明产品代码、喷头或炮管样式及输入接口。



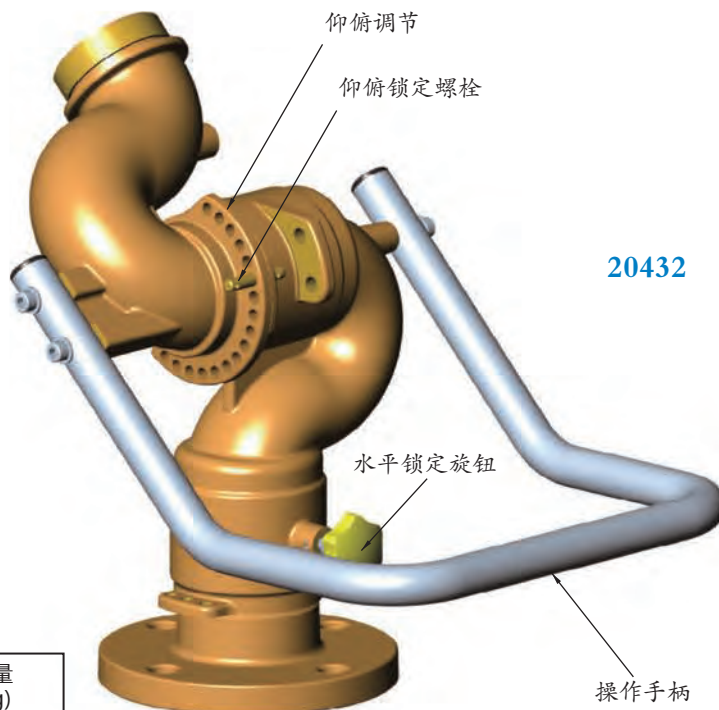
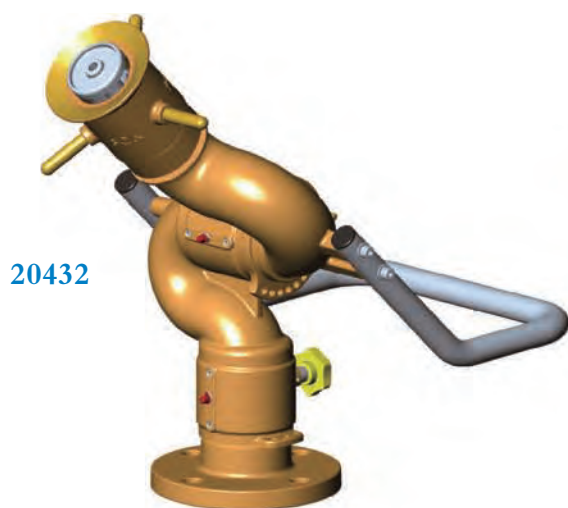
### 主要特点

- 流量: 2000升/分 @ 7公斤
- 水平旋转: 360°
- 仰俯旋转: -50° 至 +90°
- 制造标准: PN16



固定式消防炮 DN 65  
带手轮

输入	输出	代码	重量 (Kg)
法兰 4" ASA 150	外螺纹 2.5" NST	20432	22,2
法兰 4" ASA 150	凯旋青铜 2000	20035	26,5



固定式消防炮 DN 65  
不带手轮

输入	输出	代码	重量 (Kg)
法兰 3" ASA 150	外螺纹 2.5" NST	21189	18,7
法兰 3" ASA 150	凯旋青铜 2000	21193	23
法兰 4" ASA 150	外螺纹 2.5" NST	21005	21
法兰 4" ASA 150	凯旋青铜 2000	21019	25,3



### 主要特点

- 流量: 3000升/分 @ 7公斤
- 水平旋转: -60° 至 +80°
- 仰俯旋转: 360°
- 制造标准: PN16



**代码 03487**

MERCATOR 单体  
(FF 2.5" BSP输出)

**代码 029431**

MERCATOR 03487  
带卢浮3000不锈钢炮头



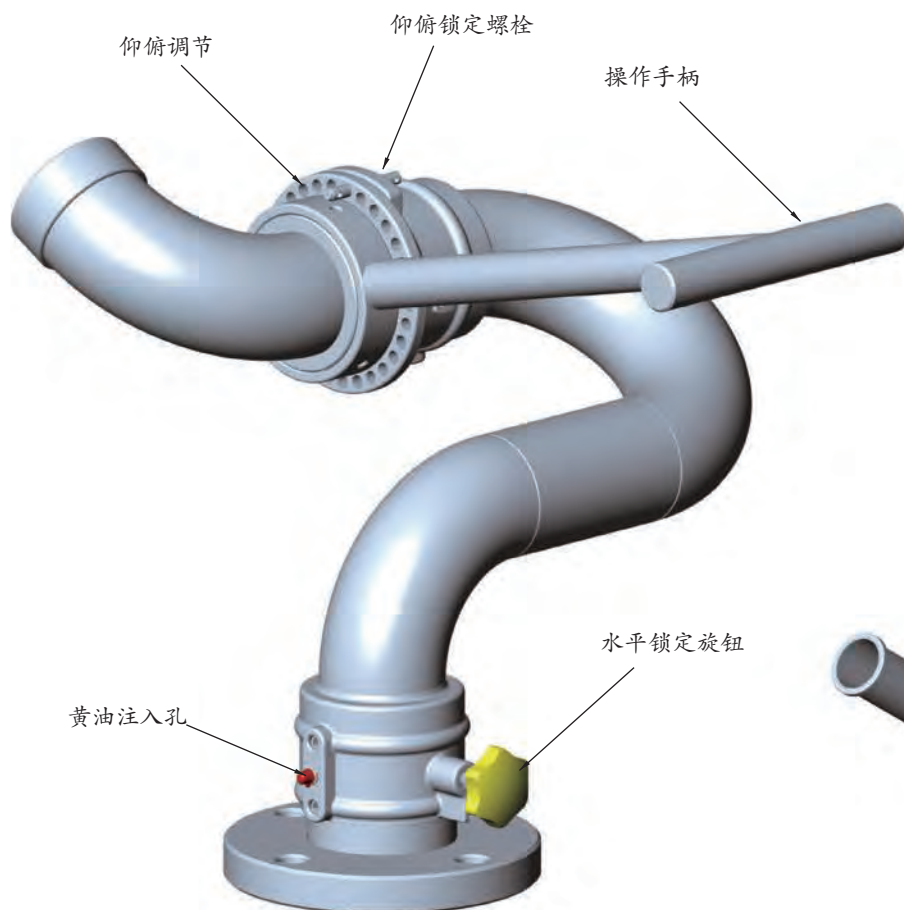
**代码 029432**

MERCATOR 03487  
带泡沫炮管 2000升/分



**代码 022433**

MERCATOR 03487  
带水炮管 1400升/分



代码	配置	重量 (kg)
03487	输入法兰 DN 80 PN 16 - 内螺纹输出 2.5" BSP	17,2
07770	输入法兰 DN 100 PN 16 - 内螺纹输出 2.5" BSP	17
29431	带炮头	22,7
29432	带泡沫炮管	20,3
22433	带水炮管	19,3

购买时请注明产品代码、炮头或炮管样式、接口类型和公称直径。



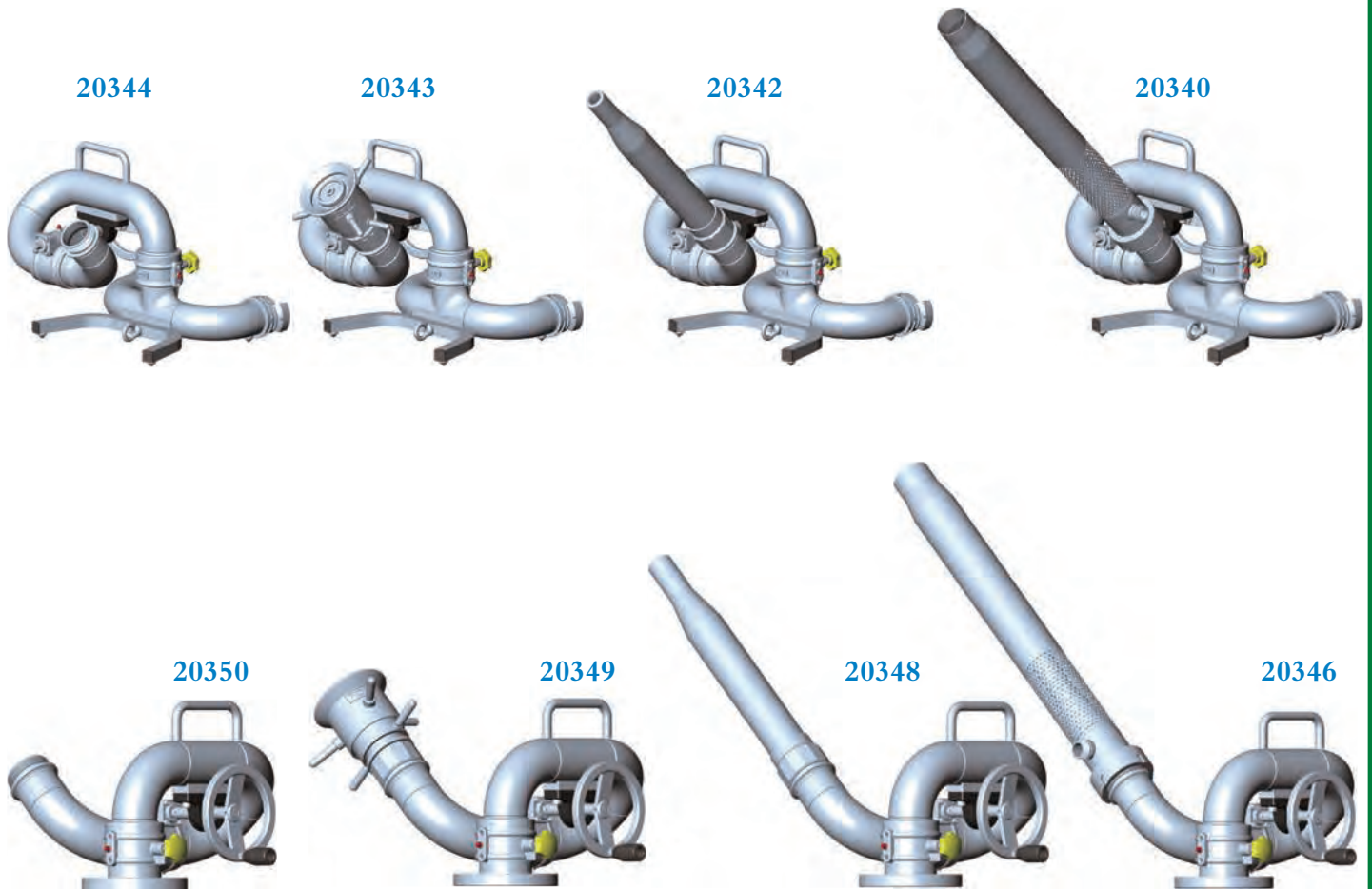
### 移动式消防炮 DN 80

代码	配置	重量 (kg)
20344	外螺纹输出 2.5" NST-NH	18,50
20343	带喷射模式和流量可调节炮头	24,52
20342	带水炮管 2000升/分 @ 7公斤	21,07
20341	带水炮管 2000升/分 @ 7公斤和鸭嘴炮头	23,85
20340	带水/泡沫炮管 2000升/分 @ 7公斤	23,25
20339	带自吸式水/泡沫炮管 2000升/分@7公斤和鸭嘴炮头	27,16

#### 主要特点

- 流量：2000升/分 @ 7公斤
- 水平旋转：360°
- 仰俯旋转：+30° 至 +80°
- PN16标准制造

购买时请注明产品代码、炮头或炮管样式、接口类型和公称直径。



### 固定式消防炮 DN 80

代码	配置	重量 (kg)
20350	外螺纹输出 2.5" NST-NH	17,97
20349	带喷射模式和流量调节炮头	24,00
20348	带水炮管 2000升/分 @ 7公斤	20,54
20347	带水炮管 2000升/分 @ 7公斤和鸭嘴炮头	23,32
20346	带水/泡沫炮管 2000升/分 @ 7公斤	22,73
20345	带自吸式水/泡沫炮管 2000升/分 @ 7公斤和鸭嘴炮头	26,64

#### 主要特点

- 流量：2000升/分 @ 7公斤
- 水平旋转：360°
- 仰俯旋转：-60° 至 +80°
- 制造标准：PN16

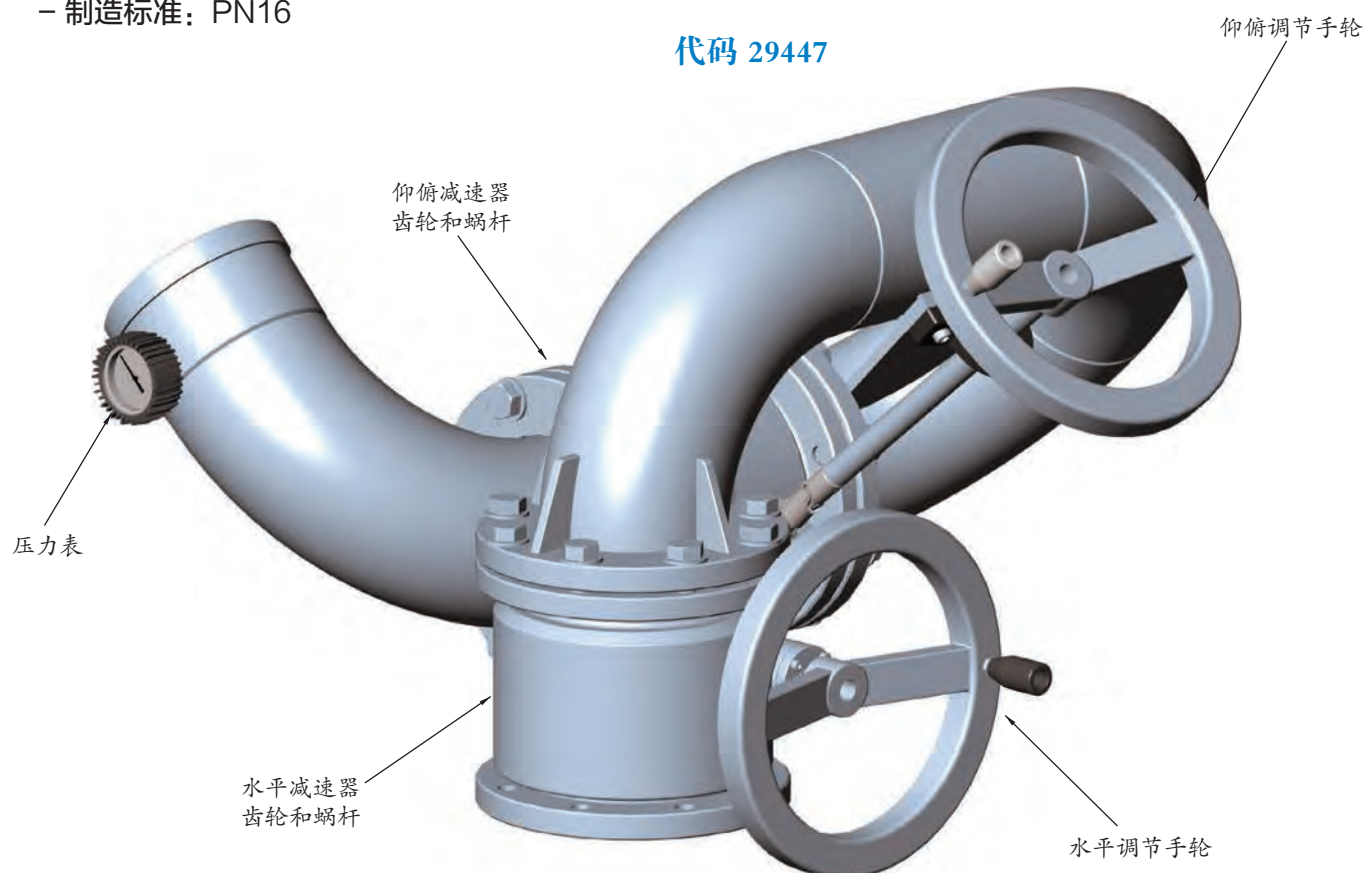
购买时请注明产品代码、炮头或炮管样式、接口类型及公称直径。



## 主要特点

- 流量: 11 000升/分 @ 7公斤
- 水平旋转: 360°
- 仰俯旋转: -80 至 +80°
- 制造标准: PN16

代码 29447



代码 29448



可用DN150 PN16法兰输入, 4" 或6" ASA 150法兰输出。

注: 4" ASA 150法兰输出情况下最大流量为9000升/分。

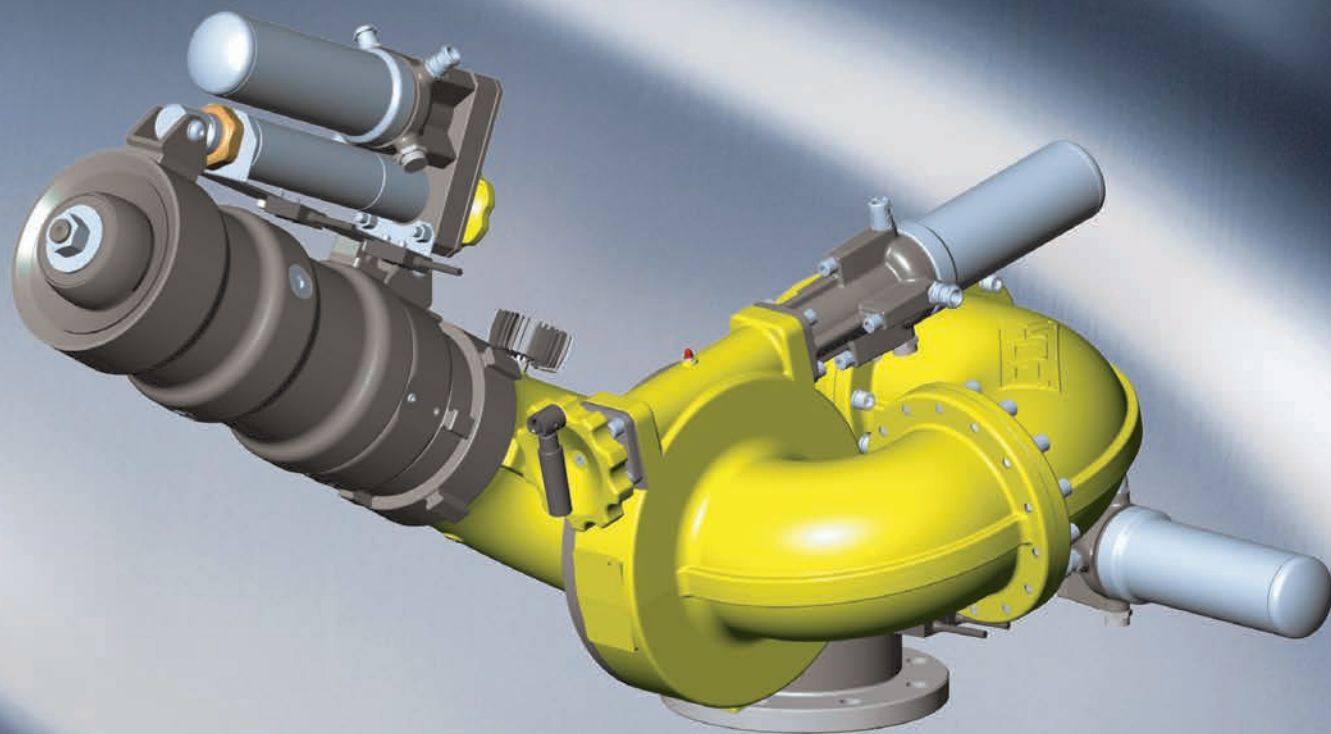
代码	输入	输出	重量 (Kg)
29447	法兰 6" ASA 150	外螺纹 6" NST	185
29448	法兰 6" ASA 150	泡沫管 9000升/分	200

购买时请注明产品代码、炮管样式、输入和输出接口。



















	<p>1 - "PRIMATOR 3000" 消防炮, 带2000升/分自吸式水/泡沫炮管, 带拖车平台。</p>
	<p>2 - "PRIMATOR 3000" 消防炮, 带2000升/分自吸式水/泡沫炮管, 带轻便拖车平台。</p>
	<p>3 - "MINOTOR 5000"消防炮, 带4000升/分自吸式水/泡沫炮管和青铜液压自摆器, 带拖车平台。</p>
	<p>4 - "MINOTOR 5000" 消防炮, 带拖车平台。</p>
	<p>5 - "MINOTOR 5000" 消防炮, 带4000升/分自吸式水/泡沫炮管和一个后备箱, 用于放置2卷80米长DN 100水带。</p>
	<p>6 - "GEARATOR 9000" 消防炮, 带9000升/分水/泡沫炮管, 带拖车平台。</p>

















- 81-85 : 控制系统和输出设备兼容表
- 86 : «EASY» 控制系统
- 87 : «FULL» 控制系统
- 88 : «TECHNO» 控制系统
- 89 : DN 40 - 1.5" 不锈钢固定式电控消防炮
- 90 : LMP65RC - 2.5" 铝合金便携式电控消防炮
- 91 : LMP65RC - 2.5" 铝合金固定式电控消防炮
- 92 : DN 65 - 2.5" 不锈钢固定式电控消防炮
- 93 : DN 65 - 2.5" 青铜固定式电控消防炮
- 94 : DICODOPLUSDN 80 铝合金迪克便携式电控炮
- 95 : GANESH DN 80 铝合金固定式电控消防炮
- 96 : FLORENCE DN 80 铝合金固定式电控消防炮
- 97 : DN 80 - 3" 铝合金固定式电控消防炮
- 98 : LMP100RC 铝合金移动式电控消防炮
- 99 : DN 100 - 4" 铝合金固定式电控消防炮
- 100 : DICODOPLUS DN 150 - 6" 铝合金迪克固定式电控消防炮
- 101 : 消防炮配件
- 102 : 电控拖车炮



		水 炮 头						
		500-1000 升/分	1000-3000 升/分	1000-3000 升/分	2500-5000 升/分	2000-7500 升/分	5000-10000 升/分	8000-15000 升/分
								
1.5"	 第89页	YES						
	 第91页		YES	YES				
2.5"	 第92页		YES	YES				
	 第93页		YES	YES				
3"	 第95页		YES	YES	YES			
	 第96页		YES	YES	YES			
	 第97页		YES	YES	YES			
4"	 第99页				YES	YES	YES	
6"	 第100页						YES	YES
YES = 炮体可以与此炮头匹配								





		泡沫 / 干粉 联动炮管		
		泡沫 1200 或 1500 升/分 干粉 10 公斤/秒	泡沫 2000 或 4000 升/分 干粉 10 公斤/秒	泡沫 8000 升/分 干粉 20 公斤/秒
				
1.5"	 第 89 页	YES		
	 第 91 页		YES	
2.5"	 第 92 页	YES	YES	
	 第 93 页	YES		
3"	 第 95 页		YES	
	 第 96 页		YES	
	 第 97 页		YES	
4"	 第 99 页		YES	
6"	 第 100 页			YES
YES = 炮体可以与此炮头匹配				



		水 / 泡沫两用炮管								
		1000-8000 升/分	2000-4000 升/分	1000-6000 升/分	1000-8000 升/分	3000-6000 升/分 半流量	3000-6000 升/分 半流量	5000 升/分	500-19000 升/分	500-11000 升/分
										
1.5"	 第89页	YES		YES					YES	YES
	 第91页	YES	YES	YES	YES					
2.5"	 第92页	YES	YES	YES	YES				YES	YES
	 第93页	YES		YES						
3"	 第95页	YES	YES	YES	YES					
	 第96页	YES	YES	YES	YES					
	 第97页	YES	YES	YES	YES				YES	YES
4"	 第99页	YES	YES	YES	YES	YES	YES	YES		
6"	 第100页	YES							YES	YES

YES = 炮体可以与此炮头匹配










兼容的控制系统 (E) EASY 控制系统 (参见第86页) (F) FULL 控制系统 (参见第87页) (T) TECHNO 控制系统 (参见第88页)		1.5"	2.5"			
		不锈钢	铝合金		不锈钢	青铜
输出设备		第89页 	第90页 	第91页 	第92页 	第93页 
炮头 第22 - 23页		1000 升/分 (E) (F) (T)	2400 升/分 (E) (F)	3000 升/分 (E) (F) (T)	3000 升/分 (E) (F) (T)	2000 升/分 (F) (T)
自吸式炮头 第116页			2000 升/分 (E) (F)	3000 升/分 (E) (F) (T)	3000 升/分 (E) (F) (T)	2000 升/分 (F) (T)
水炮管 第33 - 34页		可达至 1000 升/分 (E) (F) (T)	可达至 3000 升/分 (E) (F)	可达至 3000 升/分 (E) (F) (T)	可达至 3000 升/分 (E) (F) (T)	可达至 2000 升/分 (F) (T)
水/泡沫炮管 第130页		可达至 1000 升/分 (E) (F) (T)	可达至 3000 升/分 (E) (F)	可达至 3000 升/分 (E) (F) (T)	可达至 3000 升/分 (E) (F) (T)	可达至 2000 升/分 (F) (T)
水/泡沫炮管 带鸭嘴炮头 第133页			可达至 3000 升/分 (E) (F)	可达至 3000 升/分 (E) (F) (T)		可达至 2000 升/分 (F) (T)
水/泡沫炮管 流量可调节 第132页						
水/泡沫炮管 流量可调节 带鸭嘴炮头 第132页						
自吸式水/泡沫炮管 第131页		可达至 1000 升/分 (E) (F) (T)	可达至 3000 升/分 (E) (F)	可达至 3000 升/分 (E) (F) (T)	可达至 3000 升/分 (E) (F) (T)	可达至 2000 升/分 (F) (T)
自吸式水/泡沫炮管 带鸭嘴炮头 第133页			可达至 3000 升/分 (E) (F)	可达至 3000 升/分 (E) (F) (T)	可达至 3000 升/分 (E) (F) (T)	可达至 2000 升/分 (F) (T)
干粉/泡沫炮管 第139页				可达至 2000 升/分 (E) (F) (T)	可达至 2000 升/分 (E) (F) (T)	

表格中标注的流量为7 公斤压力下输出设备端口处的数值。



# 控制系统和输出设备兼容表



3"				4"		6"
铝合金			不锈钢	铝合金		铝合金
 第94页	 第95页	 第96页	 第97页	 第98页	 第99页	 第100页
3000升/分 @ 5000升/分 E F	3000升/分 @ 5000升/分 F T	3000升/分 @ 5000升/分 E F T		5000升/分 @ 7500升/分 F	5000升/分 @ 7500升/分 F T	10 000升/分 @ 15 000升/分 E F T
3000升/分 E F	3000升/分 F T	3000升/分 E F T	3000升/分 E F T			
可达至 5000升/分 E F	可达至 5000升/分 F T	可达至 5000升/分 E F T	可达至 5000升/分 E F T	可达至 7500升/分 F	可达至 7500升/分 F T	可达至 15 000升/分 E F T
可达至 4000升/分 E F	可达至 4000升/分 F T	可达至 4000升/分 E F T	可达至 4000升/分 E F T	可达至 6000升/分 F	可达至 6000升/分 F T	可达至 11 000升/分 E F T
可达至 4000升/分 E F	可达至 4000升/分 F T	可达至 4000升/分 E F T	可达至 4000升/分 E F T	可达至 6000升/分 F	可达至 6000升/分 F T	可达至 11 000升/分 E F T
				可达至 6000升/分 F	可达至 6000升/分 F T	
				可达至 6000升/分 F	可达至 6000升/分 F T	
可达至 4000升/分 E F	可达至 4000升/分 F T	可达至 4000升/分 E F T	可达至 4000升/分 E F T	可达至 6000升/分 F	可达至 6000升/分 F T	
可达至 4000升/分 E F	可达至 4000升/分 F T	可达至 4000升/分 E F T	可达至 4000升/分 E F T	可达至 6000升/分 F	可达至 6000升/分 F T	
可达至 4000升/分 E F	可达至 4000升/分 F T	可达至 4000升/分 E F T	可达至 4000升/分 E F T	可达至 6000升/分 F	可达至 6000升/分 F T	

表格中标注的数值为7公斤压力下输出设备端口处的流量。

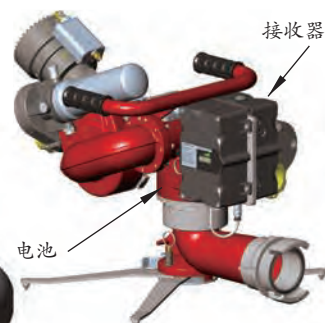


## 消防炮遥控系统

该套控制系统允许使用者借助遥控器控制驱动电控炮，指令会通过遥控器控制的无线电波发送到消防炮上。遥控器体积小，可以放在上衣口袋或裤兜里。

该套控制系统为全配套出售。

### 便携式消防炮



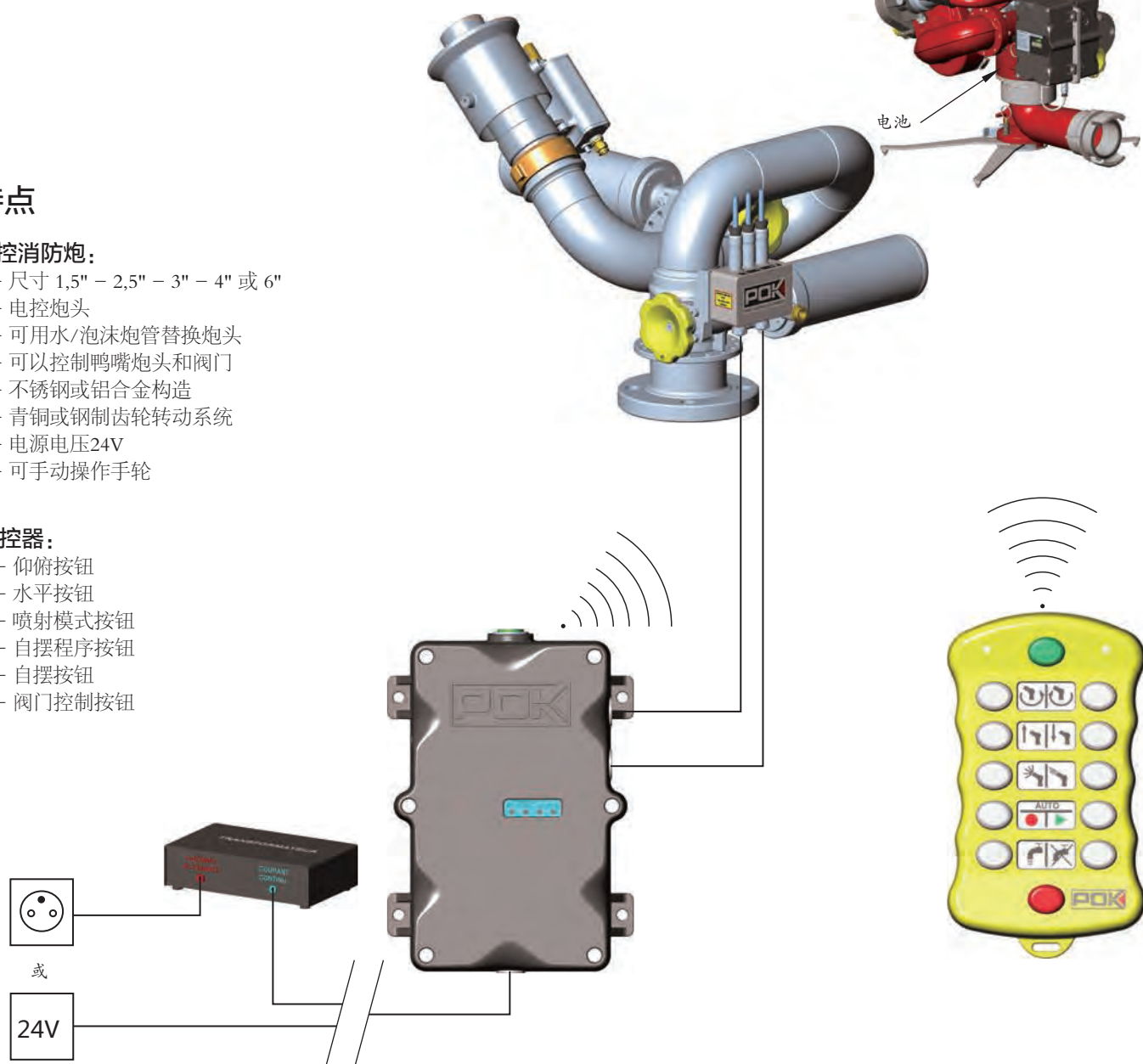
## 特点

### 遥控消防炮:

- 尺寸 1,5" - 2,5" - 3" - 4" 或 6"
- 电控炮头
- 可用水/泡沫炮管替换炮头
- 可以控制鸭嘴炮头和阀门
- 不锈钢或铝合金构造
- 青铜或钢制齿轮转动系统
- 电源电压24V
- 可手动操作手轮

### 遥控器:

- 仰俯按钮
- 水平按钮
- 喷射模式按钮
- 自摆程序按钮
- 自摆按钮
- 阀门控制按钮



可选兼容设备

阀门





## 消防炮无线遥控或有线遥控系统

### 无线遥控系统

该套控制系统允许使用者借助遥控器无线控制驱动电控炮。  
指令会通过遥控器控制的无线电波发送到消防炮上。

### 有线遥控系统

该套控制系统允许使用者借助遥控器驱动电控炮。  
指令会通过遥控器的电线发送到消防炮上。

该套控制系统为全配套出售。

## 特点

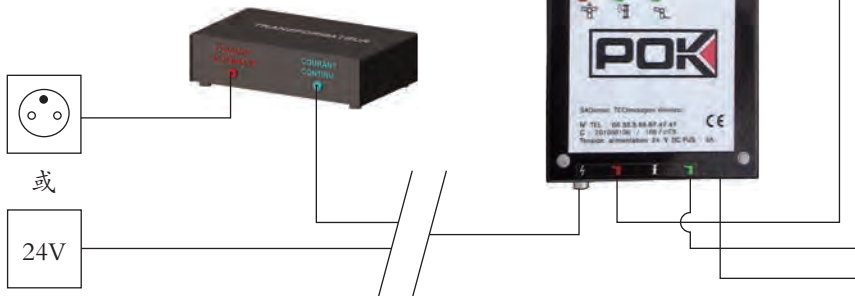
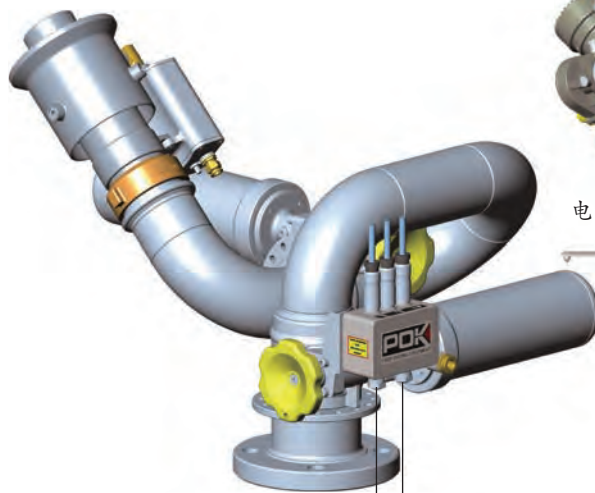
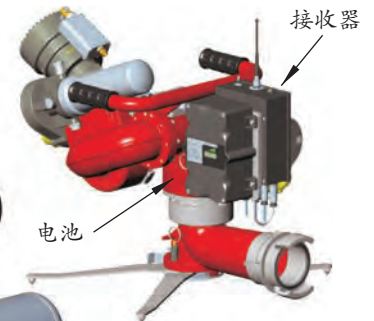
### 遥控消防炮

- 尺寸 1.5" - 2.5" - 3" - 4" 或 6".
- 电动炮头
- 可用水/泡沫炮管替换炮头
- 可以控制鸭嘴炮头, 阀门, 照明设备和升降机(带定位探测仪可供选择)
- 不锈钢或铝合金构造
- 青铜或钢制齿轮转动系统
- 电源电压24V
- 可手动操作手轮

### 遥控器

- 仰俯 / 水平手柄
- 喷射模式手柄
- 升降机控制按钮
- 阀门控制按钮
- 3种程序模式:
  - 开花
  - 归位
  - 自摆
- 照明设备

### 便携式消防炮



可选兼容设备	升降机	阀门	位置显示器	探照灯





### 消防炮自动装置控制系统

这是一套可以提供更多可能性的系统。使用者借助一台电脑和一个触摸屏遥控器控制电控炮。  
该系统可应对(例如回避旋闪光源的)“禁止区域”。  
使用者通过一个简单易操作的程序即可控制消防炮,此程序允许手动或自动对每台炮进行操作。  
该套控制系统为全部配套出售。

### 特点

#### 遥控消防炮

- 尺寸 1,5" - 2,5" - 3" - 4" 或 6"
- 电控炮头
- 可用水/泡沫炮管替换炮头
- 可以控制鸭嘴炮头, 升降机(带定位探测仪可供选择), 阀门, 照明设备, 监控探头和红外热点探测器等
- 不锈钢或铝合金构造
- 青铜或钢制齿轮转动系统
- 电源电压24V CC
- 手动操作手轮

#### 连接盒

- 材质: 铝
- 防护等级: IP 65

#### 软件

- 通过一台电脑或一个触摸屏控制消防炮
- 显示水平仰俯和炮头位置
- 手动控制水平仰俯和炮头
- 可用手柄
- 水平及俯仰, 开花直流及自摆操作
- 可储存10组自摆程序
- 控制升降机和电动阀门(可选)
- 控制热点探测器、监控器或小聚光灯
- 通过以太网(RJ45), 光纤, CPL或无线上网盒连接
- 连接255台消防炮
- 可同时启动所有消防炮自摆
- 将消防炮状态实时回传到网络上

#### 电脑

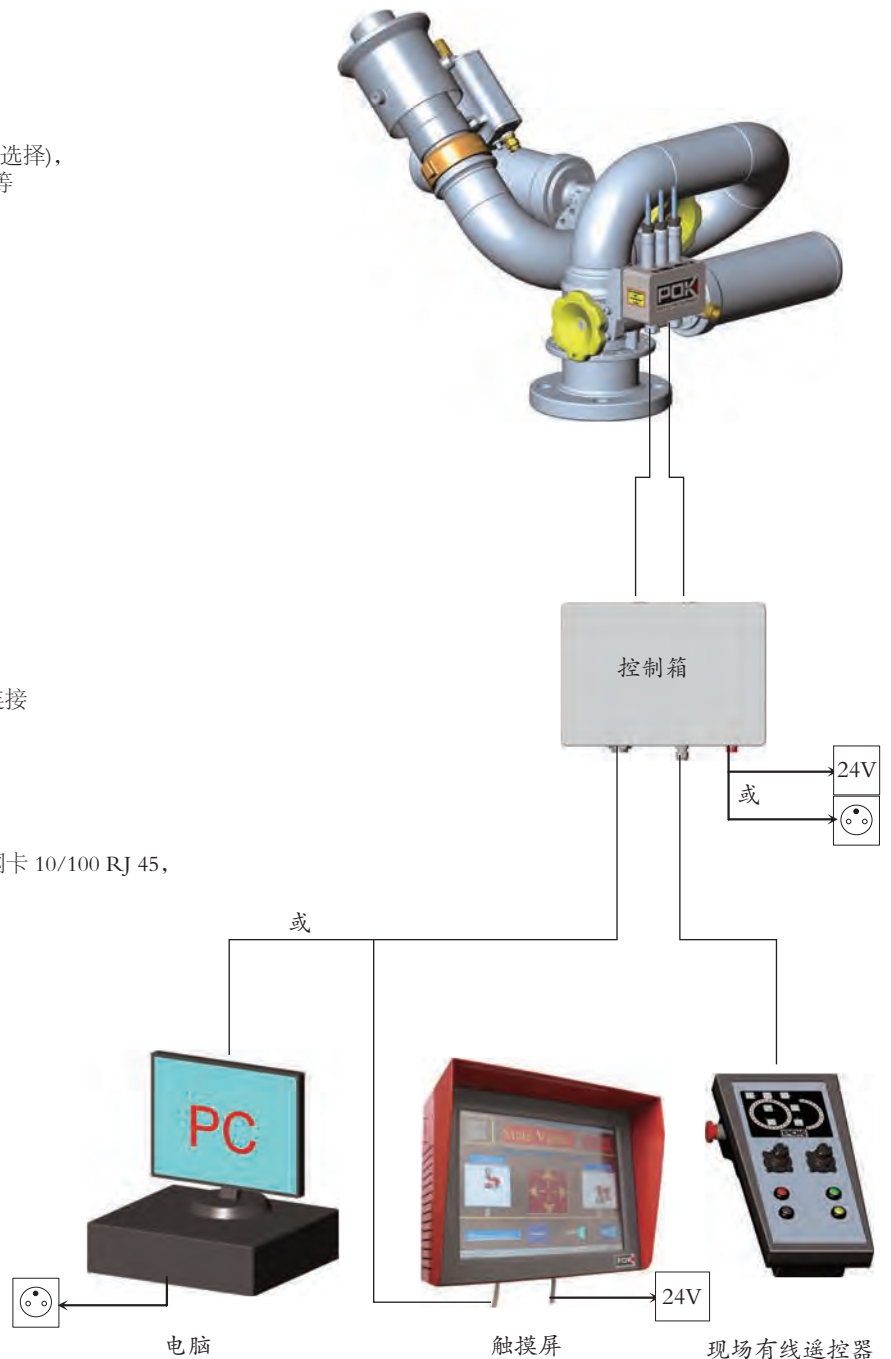
- 最低配置(奔腾3, RAM 1Ghz, DD 500 Mo, 网卡 10/100 RJ 45, 屏幕, 键盘和鼠标。)
- 可使用手提电脑
- 只要满足最低配置要求可使用自己电脑

#### 触摸屏

- 屏幕尺寸: 10"
- 分辨率: 800 x 600 DPI
- 使用电压: 24V
- 1个USB接口: 用于连接手柄、键盘、鼠标等
- 装载Windows XP系统

#### 遥控器

- 仰俯/水平手柄
- 喷射模式手柄
- 紧急制动按钮
- 自摆开始及停止按钮
- LED位置显示器(可选)
- 升降机控制按钮(可选)
- 阀门控制按钮(可选)



可选兼容设备	升降机	阀门	位置显示器	探照灯	监控探头	热点探测器



# 1.5" 固定式电控消防炮

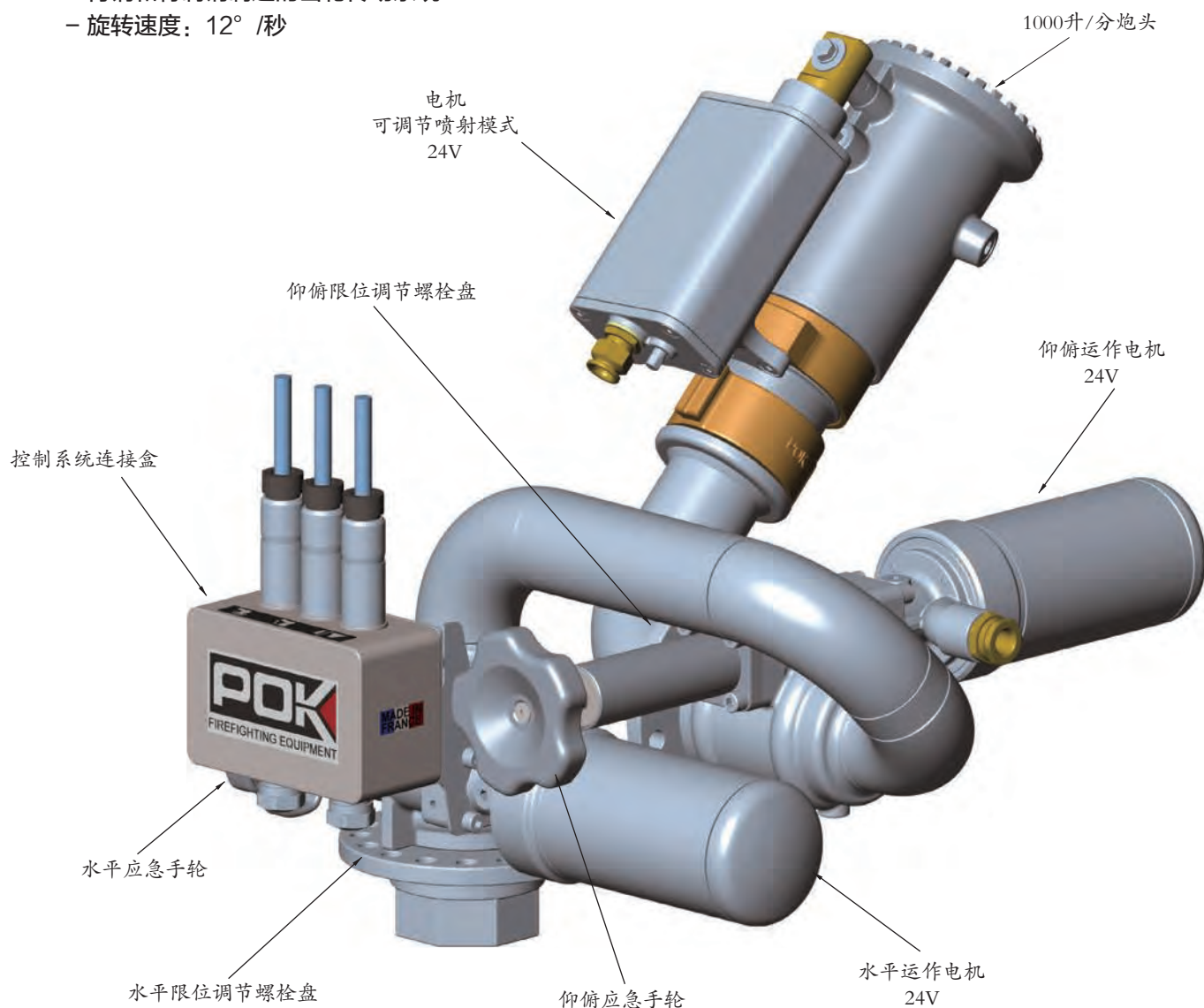
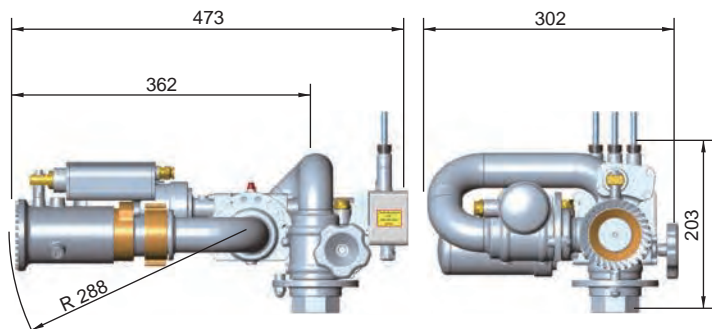
DN 40

AISI 316 不锈钢



## 主要特点

- 流量: 1000升/分
- 水平旋转: 340°
- 仰俯旋转: -90° 至 +90°
- 制造标准: PN16
- AISI 316L 不锈钢炮体
- 青铜和特制钢制造的齿轮传动系统
- 旋转速度: 12° /秒



代码	输入	输出	尺寸 (mm)	重量 (kg)
29367	FF 1.5" NPT	FM 1.5" NST	404 x 302 x 203	11
29368	法兰 PN 16 - DN 40	FM 1.5" NST	404 x 302 x 242	11,6
17371	FF 1.5" NPT	诺曼 1000	473 x 302 x 203	15,2
18325	法兰 PN 16 - DN 40	诺曼 1000	473 x 302 x 242	15,8

选择控制系统和其它输出设备, 请参照第84和85页表格。





# 2.5" 便携式电控消防炮

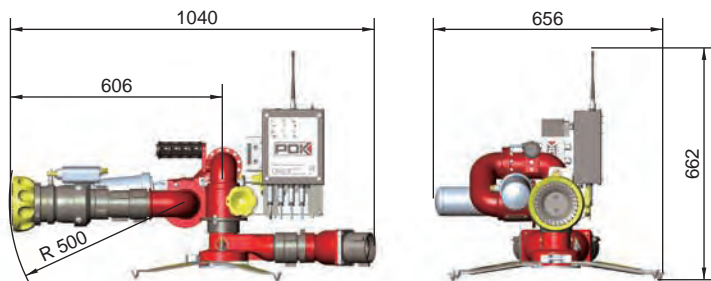
## LMP65RC

铝合金

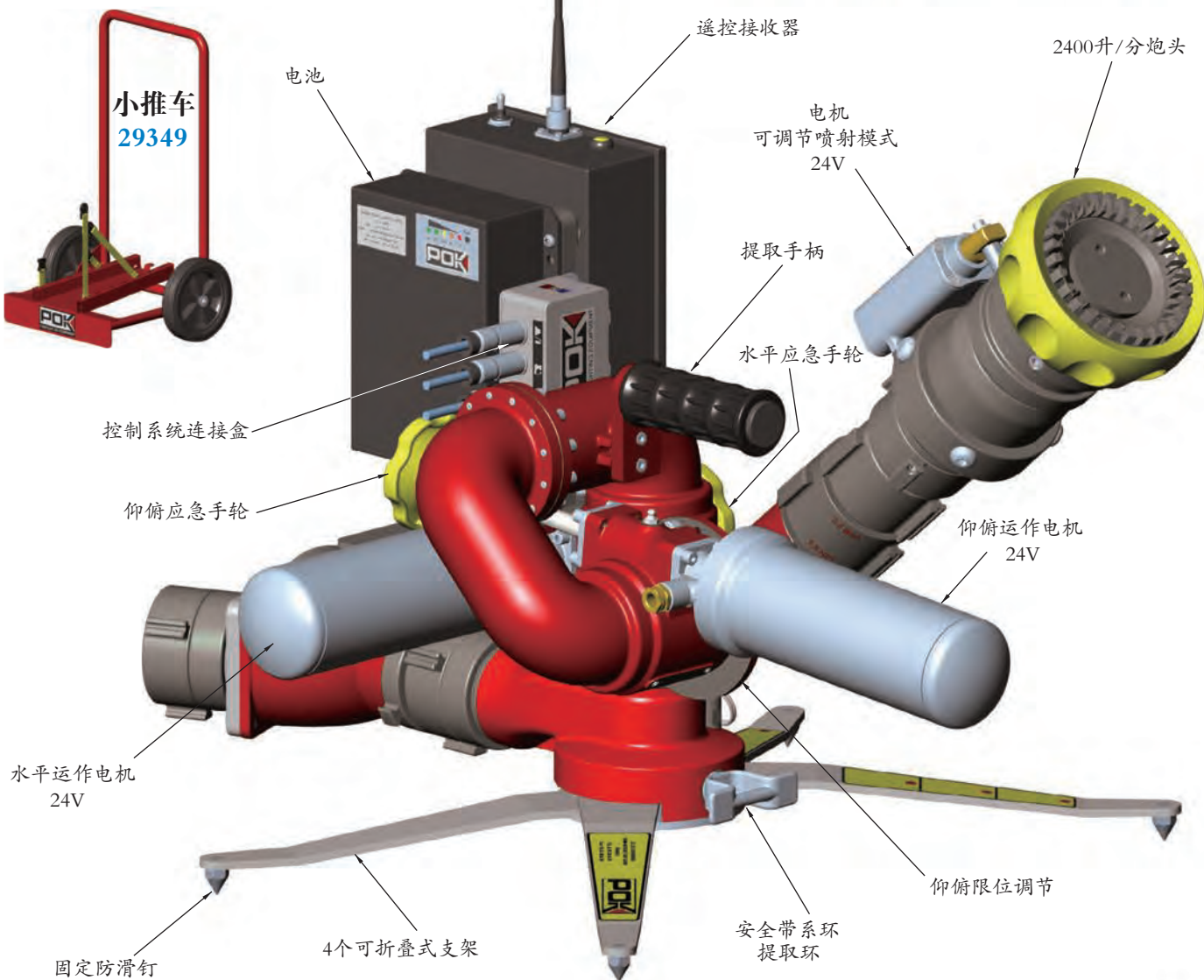


### 主要特点

- 流量: 2400升/分
- 水平旋转: 360°
- 仰俯旋转: +32° 至 +90°
- 制造标准: PN16
- 旋转速度: 22° /秒



小推车  
29349



代码	输入	输出	支架折叠尺寸 (mm)	重量 (kg)
29369	FF 2.5" NST	FM 2.5" NST	842 x 482 x 650	32,5
29370	2* FF 2.5" NST	诺曼 2400	908 x 482 x 678	42,5

选择控制系统和其它输出设备, 请参照第84和85页表格。

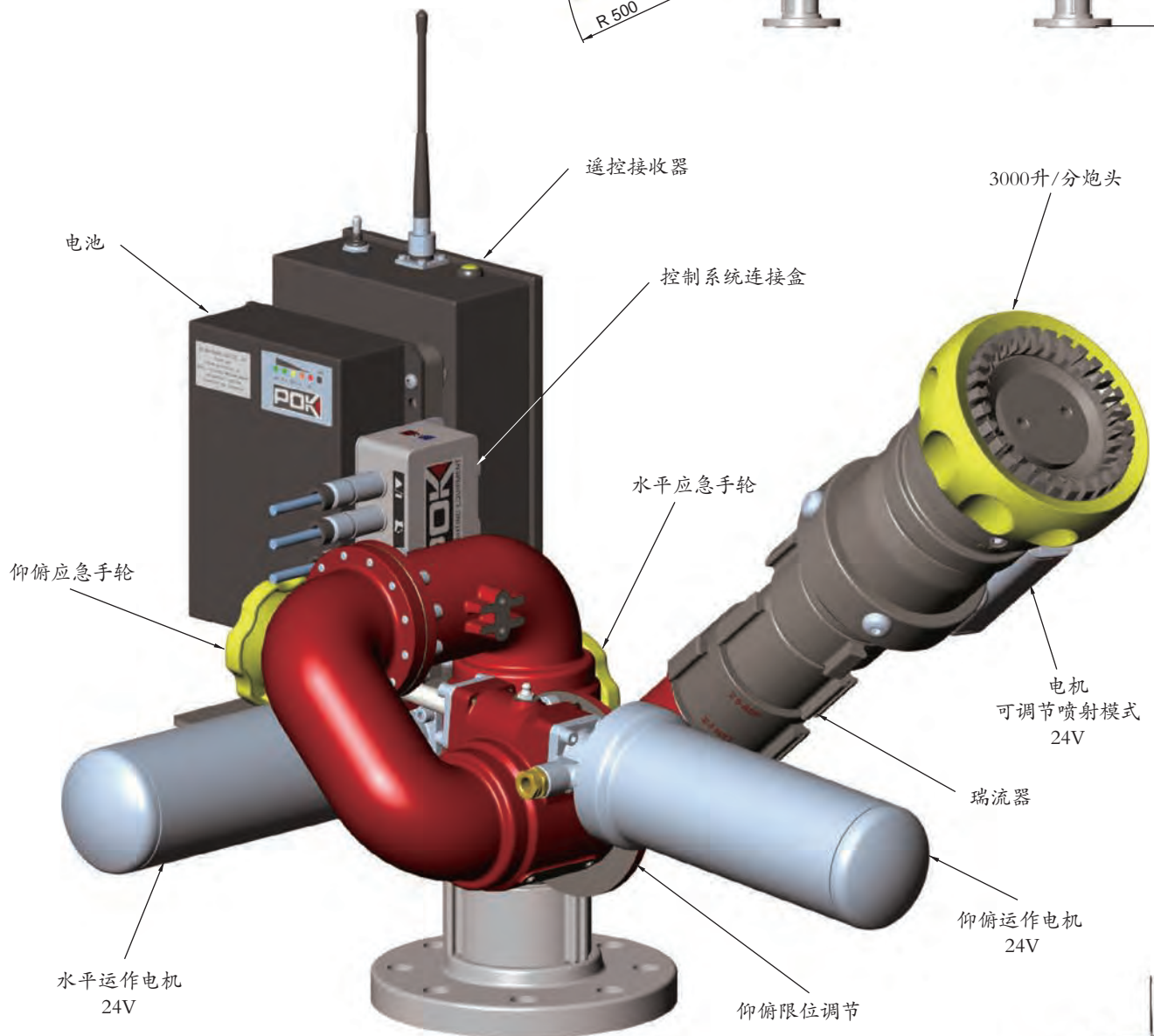
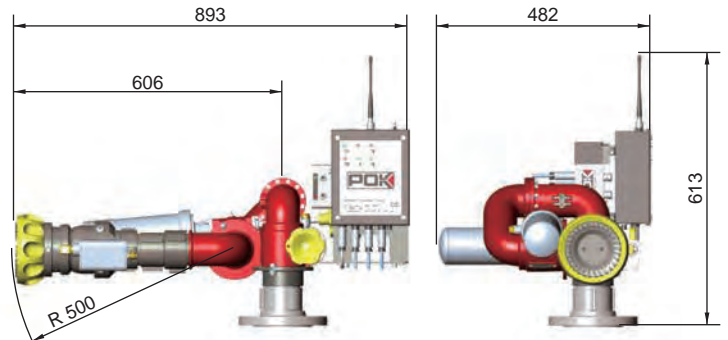
代码	名称	尺寸 (mm)	重量 (kg)
29349	小推车	505 x 694 x 1083	14





### 主要特点

- 流量: 3000升/分
- 水平运作: 360°
- 仰俯运作: +32° 至 +90°
- 制造标准: PN16
- 旋转速度: 22° /秒



代码	输入	输出	尺寸 (mm)	重量 (kg)
26544	法兰 DN 80 - PN 16	FM 2.5" NST	748 x 482 x 613	29
29371	法兰 DN 80 - PN 16	诺曼 3000	893 x 482 x 613	36,5

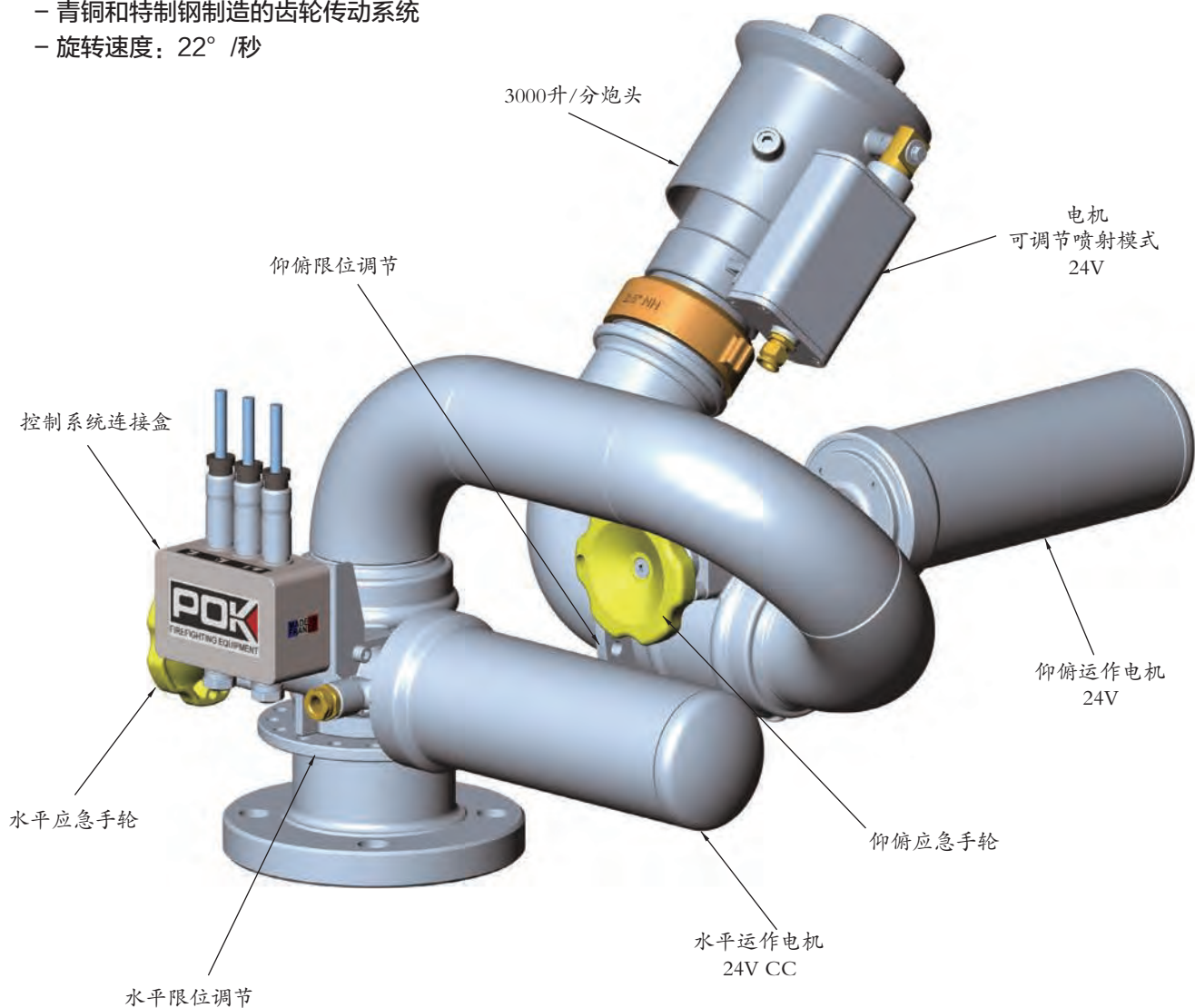
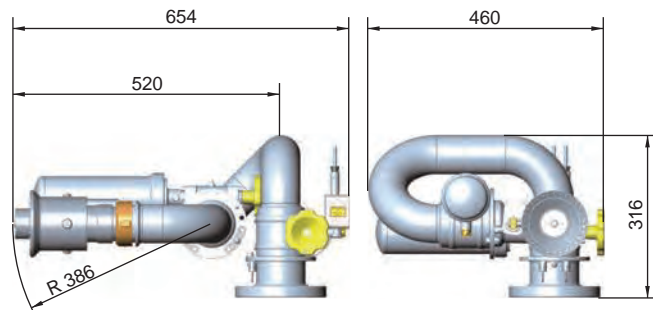
选择控制系统和其它输出设备, 请参照第84和85页表格。





### 主要特点

- 流量: 3000升/分
- 水平运作: 340°
- 仰俯运作: -90° 至 +90°
- 制造标准: PN16
- AISI 316L 不锈钢炮体
- 青铜和特制钢制造的齿轮传动系统
- 旋转速度: 22° /秒



29372

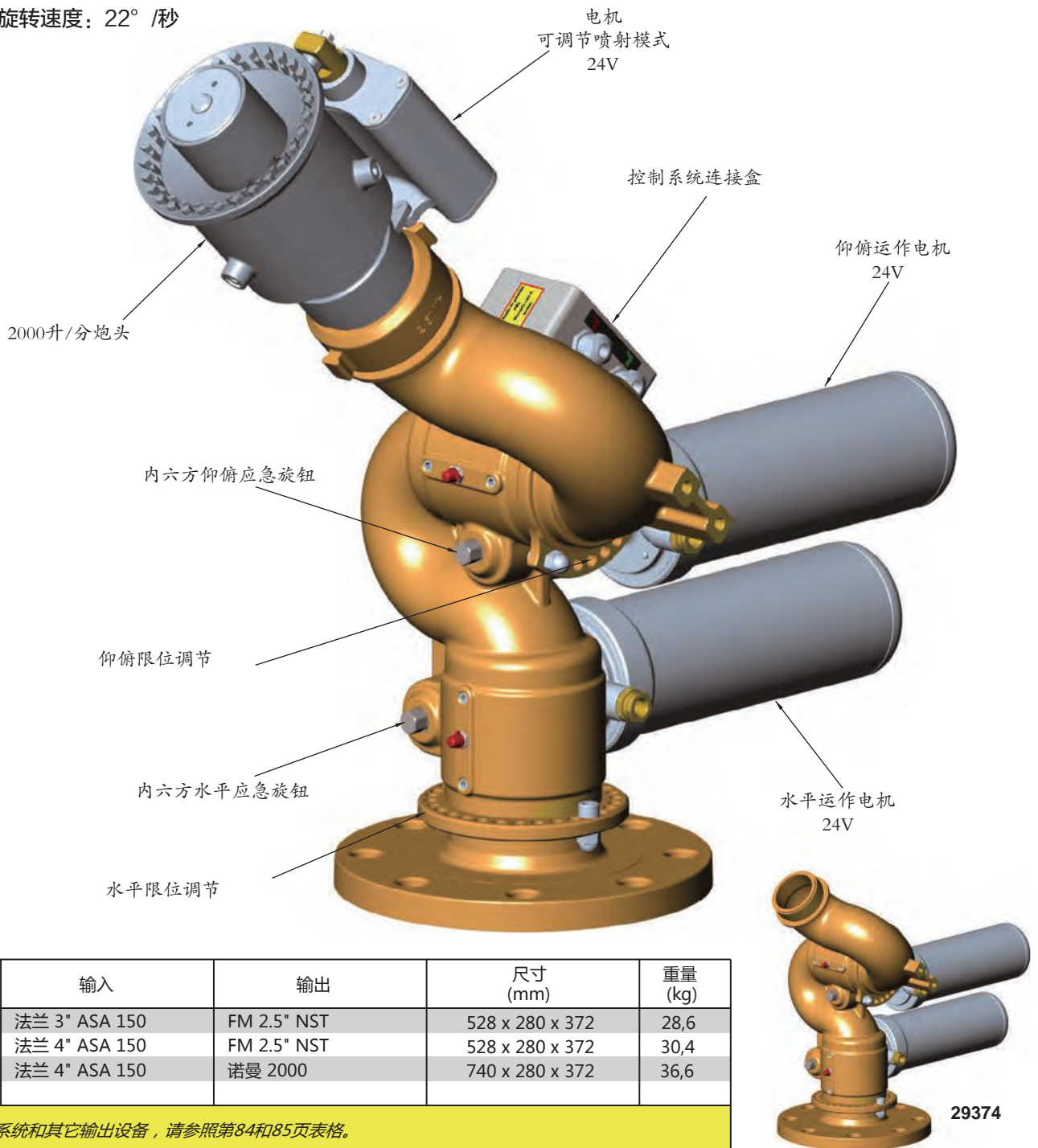
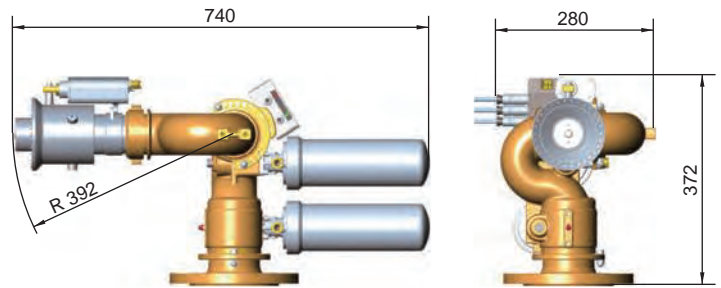
代码	输入	输出	尺寸 (mm)	重量 (kg)
29372	法兰 2.5" ASA 150	FM 2.5" NST	616 x 460 x 316	28
17761	法兰 2.5" ASA 150	诺曼 3000	654 x 460 x 316	34,2

选择控制系统和其它输出设备, 请参照第84和85页表格。



### 主要特点

- 流量：2000升/分
- 水平旋转：340°
- 仰俯旋转：-37° 至 +85°
- 制造标准：PN16
- 青铜炮体
- 青铜和特制钢制造的齿轮传动系统
- 旋转速度：22° /秒



代码	输入	输出	尺寸 (mm)	重量 (kg)
29373	法兰 3" ASA 150	FM 2.5" NST	528 x 280 x 372	28,6
29374	法兰 4" ASA 150	FM 2.5" NST	528 x 280 x 372	30,4
20321	法兰 4" ASA 150	诺曼 2000	740 x 280 x 372	36,6

选择控制系统和其它输出设备，请参照第84和85页表格。

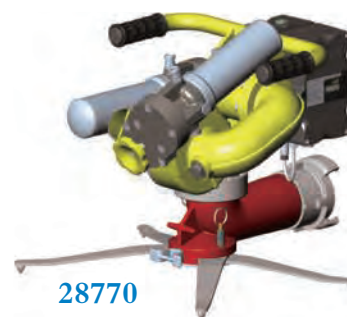
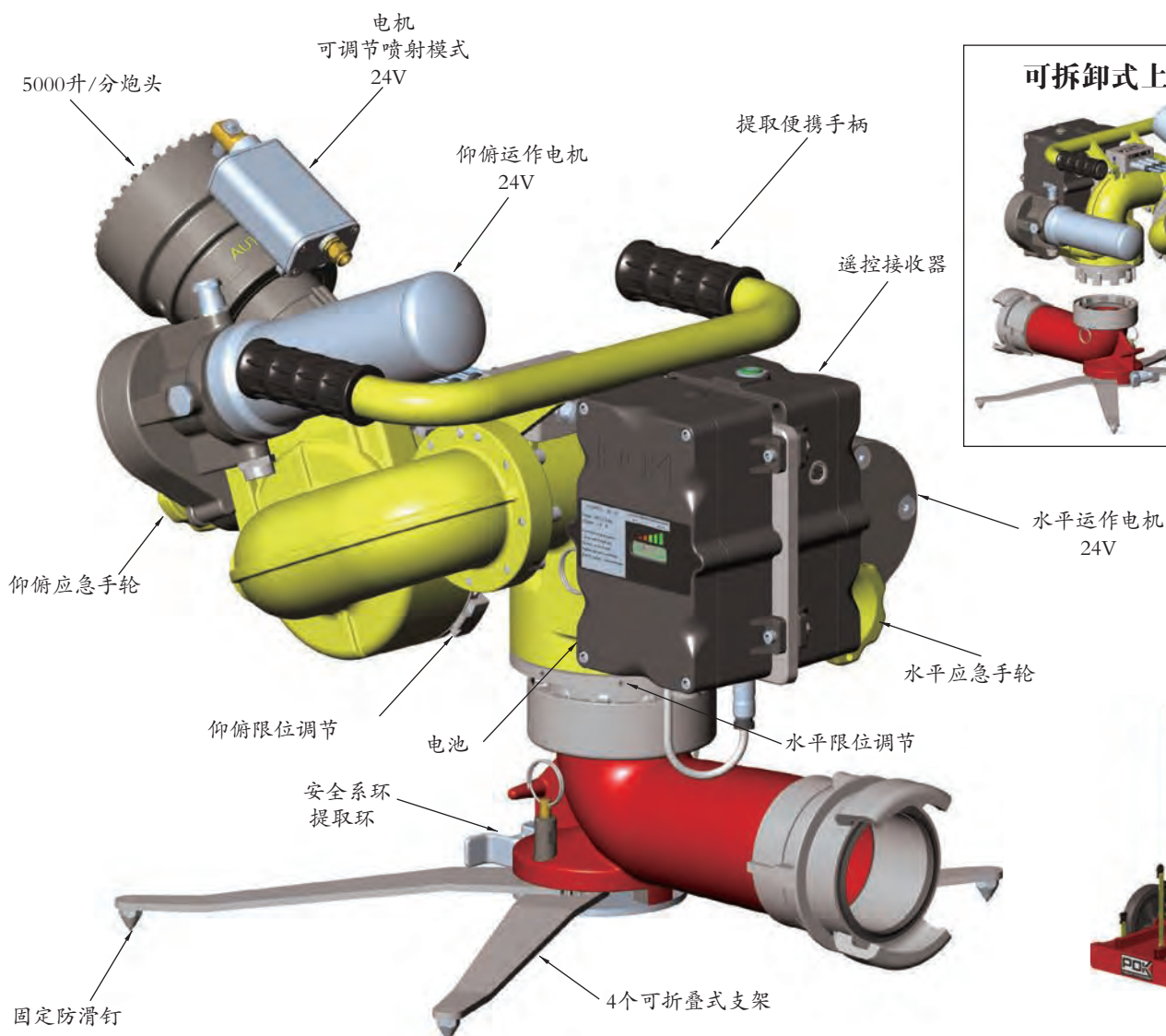
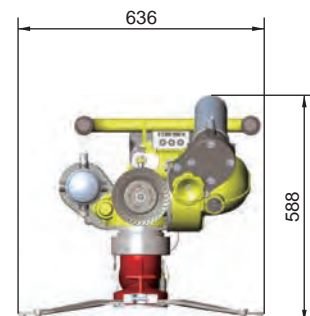
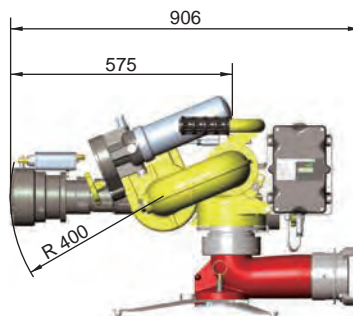


# 迪克便携式消防炮 DICODOPLUS DN 80 铝合金



## 主要特点

- 流量: 5000升/分
- 水平旋转: 336°
- 仰俯旋转: -90° 至 +90°
- 制造标准: PN16
- 旋转速度: 11° /秒



代码	输入	输出	支架折叠尺寸 (mm)	重量 (kg)
28770	接口 AR DN 100 FM 2.5"	NST	650 x 520 x 560	58,5
29376	接口 AR DN 100	诺曼 5000	642 x 520 x 725	65

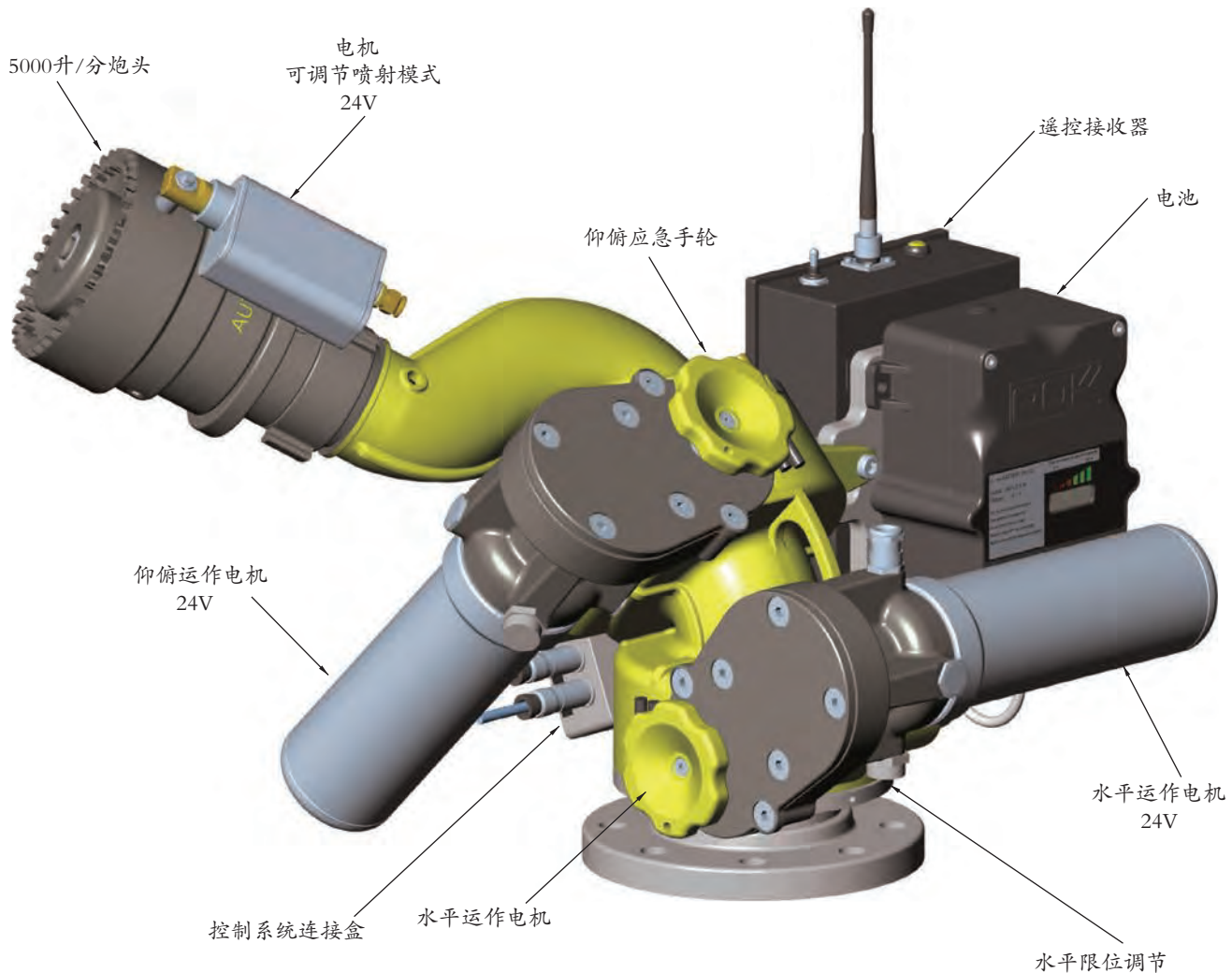
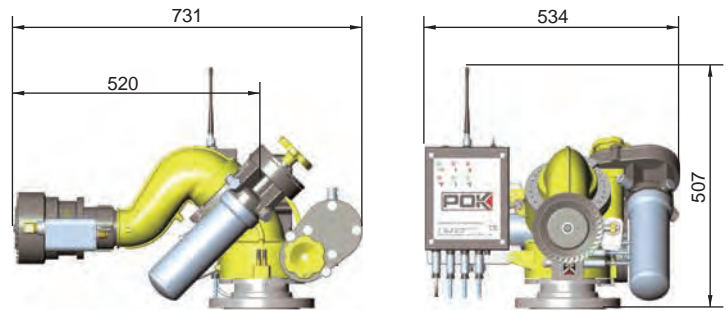
选择控制系统和其它输出设备, 请参照第84和85页表格。

代码	名称	尺寸 (mm)	重量 (kg)
29349	小推车	505 x 694 x 1083	14



### 主要特点：

- 流量：5000升/分
- 水平旋转：336°
- 仰俯旋转：0° 至 +90°
- 制造标准：PN16
- 旋转速度：11° /秒



代码	输入	输出	尺寸 (mm)	重量 (kg)
28901	法兰 DN 100 PN 16	FM 2.5" NST	449 x 534 x 507	34
29377	法兰 DN 100 PN 16	诺曼 5000	731 x 534 x 507	50

选择控制系统和其它输出设备，请参照第84和85页表格。





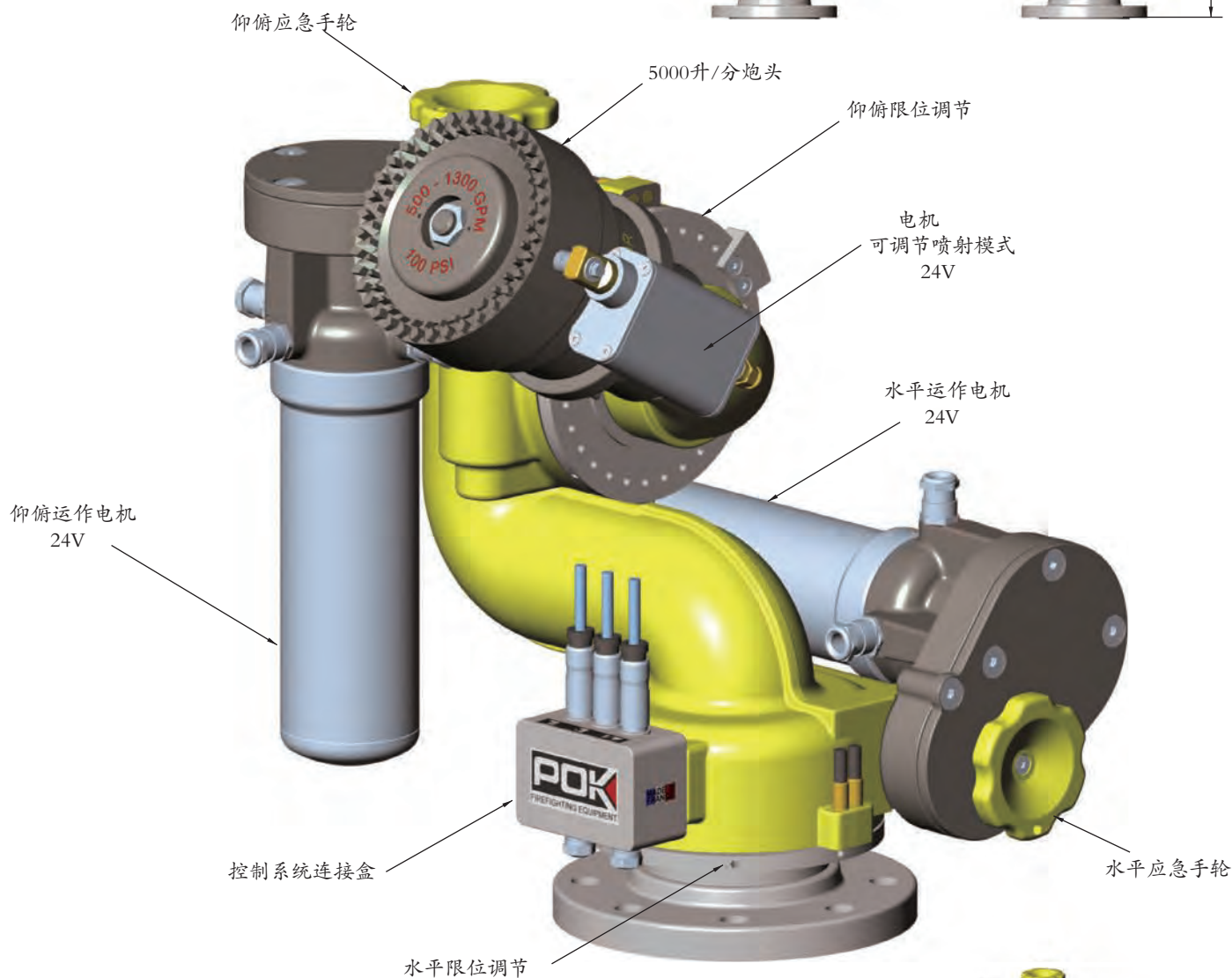
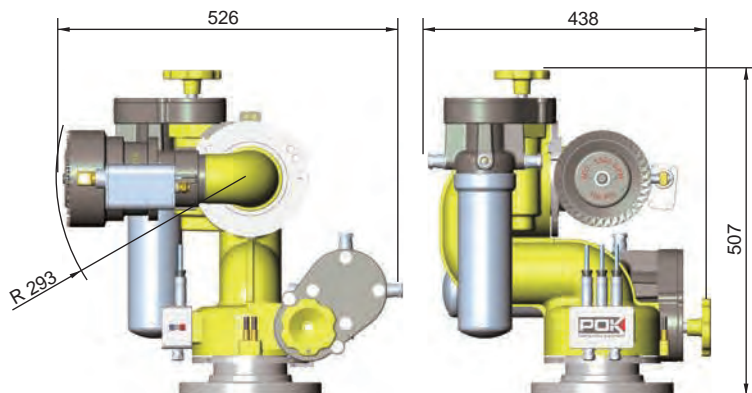


# 固定式电控消防炮 FLORENCE DN 80 铝合金



## 主要特点：

- 流量：5000升/分
- 水平旋转：336°
- 仰俯旋转：-30° 至 +90°
- 制造标准：PN16
- 旋转速度：11° /秒



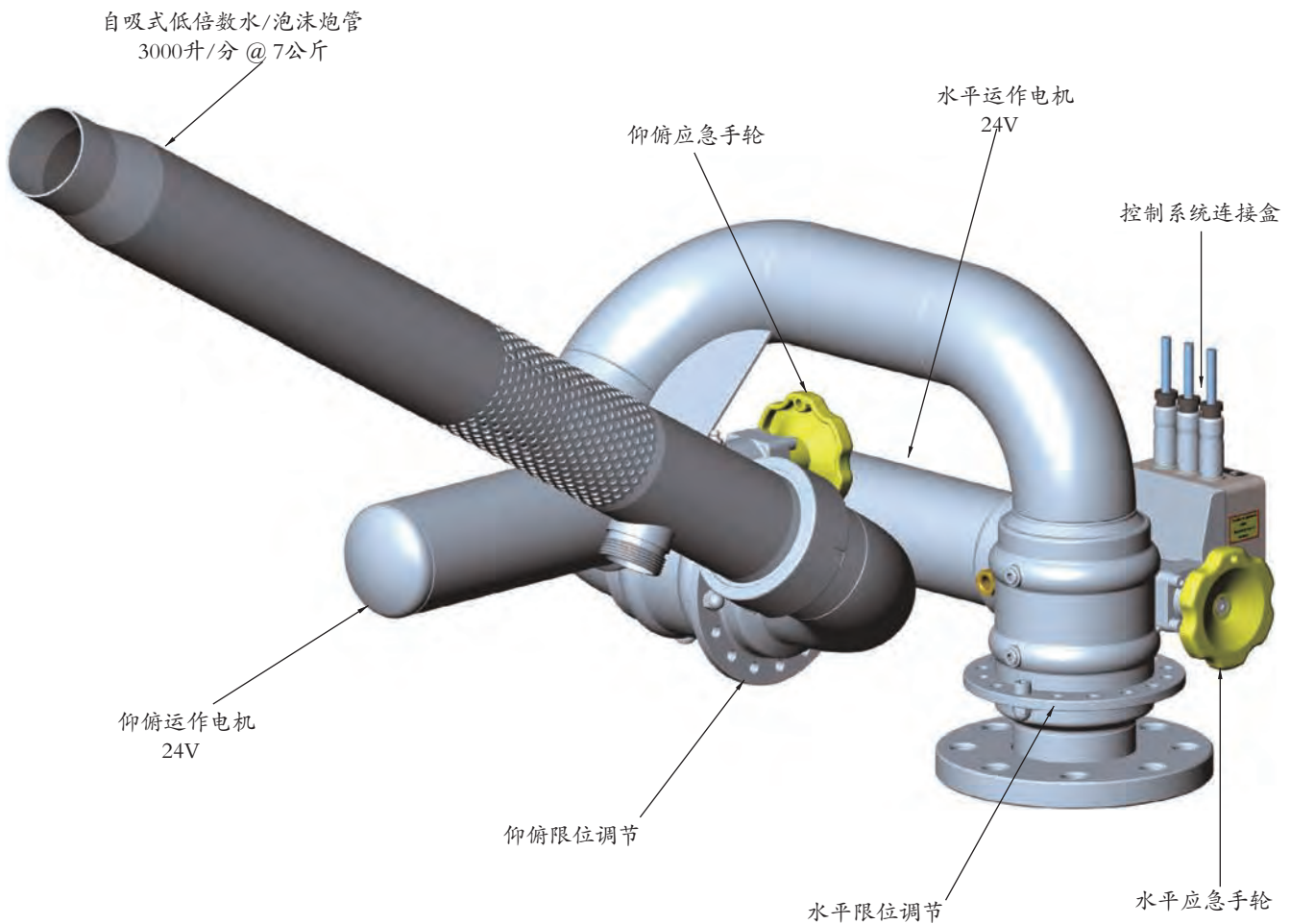
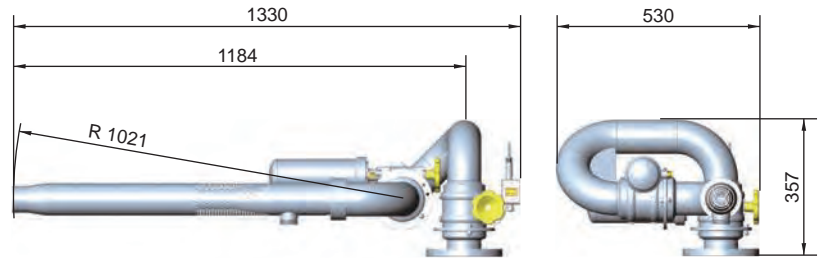
代码	输入	输出	尺寸 (mm)	重量 (kg)
29225	法兰 DN 100 PN 16	FM 2.5" NST	472 x 438 x 507	37
29378	法兰 DN 100 PN 16	诺曼 5000	526 x 438 x 507	43

选择控制系统和其它输出设备，请参见第84和85页表格。



### 主要特点

- 流量: 3000升/分 @ 7公斤
- 水平旋转: 340°
- 仰俯旋转: -90° 至 +90°
- 制造标准: PN16
- AISI 316L不锈钢炮体
- 青铜和特制钢制造的齿轮传动系统
- 旋转速度: 16° /秒



代码	输入	输出	尺寸 (mm)	重量 (kg)
20696	法兰 4" ASA 150	FM 3" BSP	658 x 530 x 357	34
29375	法兰 4" ASA 150	自吸式炮管 3000	1330 x 530 x 357	39,3

选择控制系统和其它输出设备, 请参照第84和85页表格。

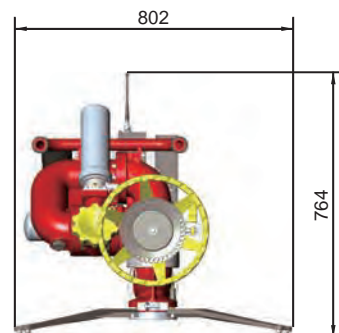
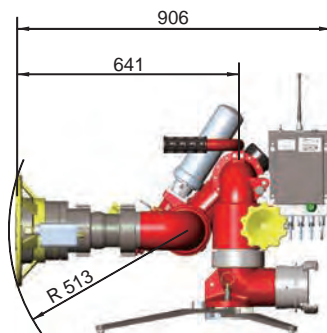


20696

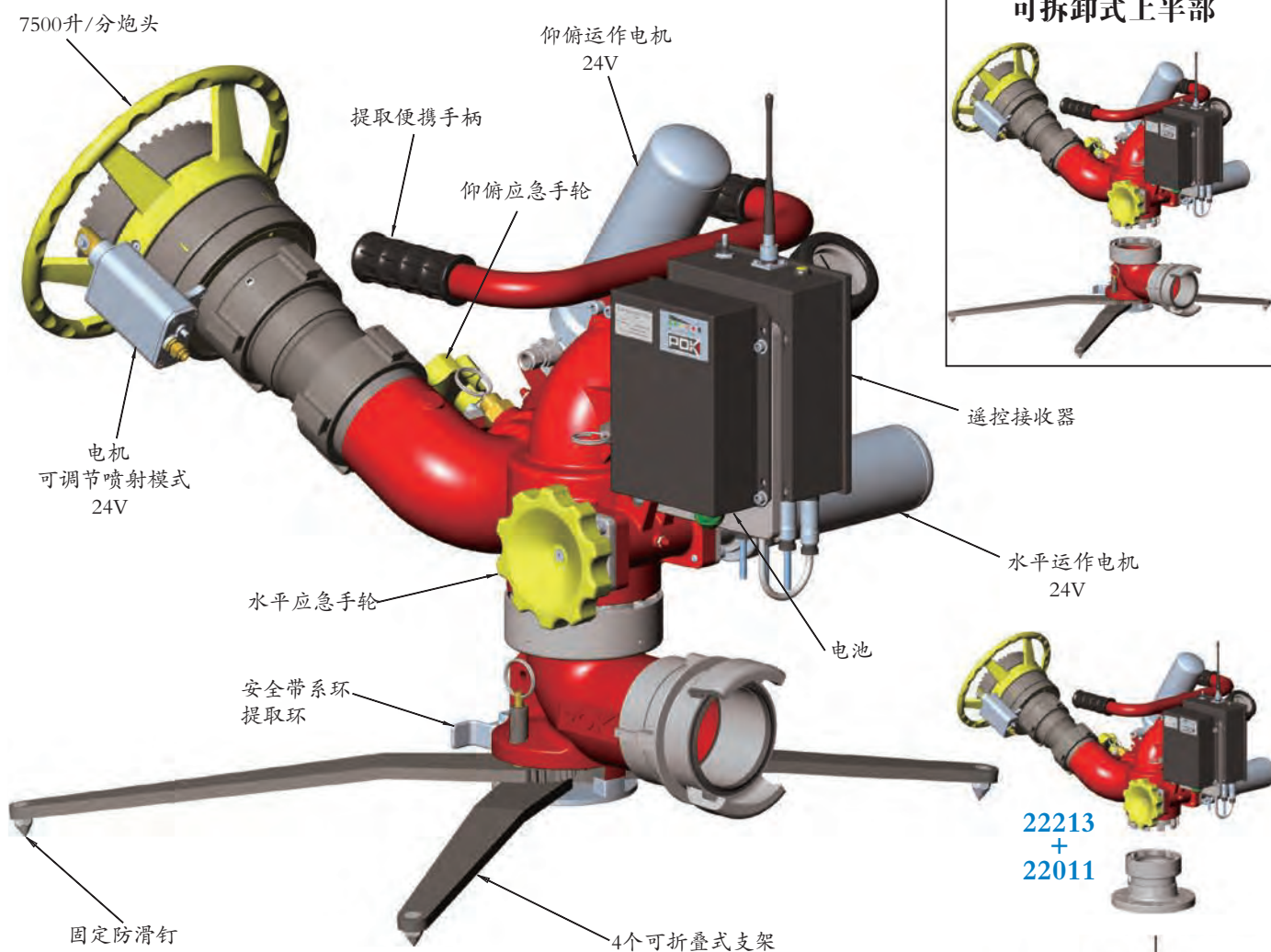
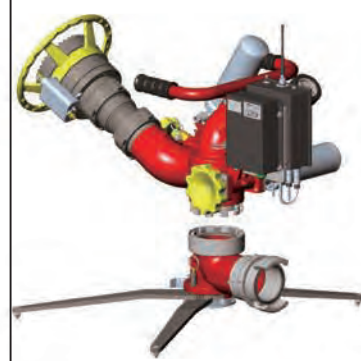


### 主要特点

- 流量: 7500升/分
- 水平旋转: 360°
- 仰俯旋转: +30° (锁定) 至 +90°
- 制造标准: PN16
- 旋转速度: 9° /秒



### 可拆卸式上半部



22213  
+  
22011

21653

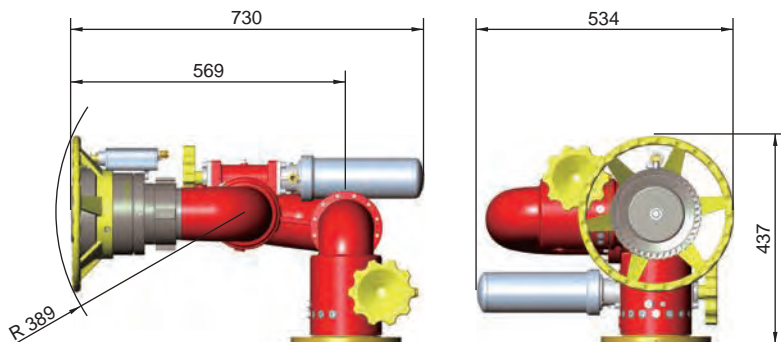
代码	输入	输出	支架折叠尺寸 (mm)	重量 (kg)
21653	接口 AR DN 100	FM 3.5" NST	802 x 534 x 700	46,8
29402	接口 AR DN 100	诺曼 7500	950 x 534 x 700	61
29403	多爪式接口	FM 3.5" NST	697 x 500 x 539	39,4
22213	多爪式接口	诺曼 7500	908 x 534 x 618	53,7
22011	法兰 4" ASA 150	多爪式接口	Ø228,6 x 136	4

选择控制系统和其它输出设备, 请参照第84和85页表格。

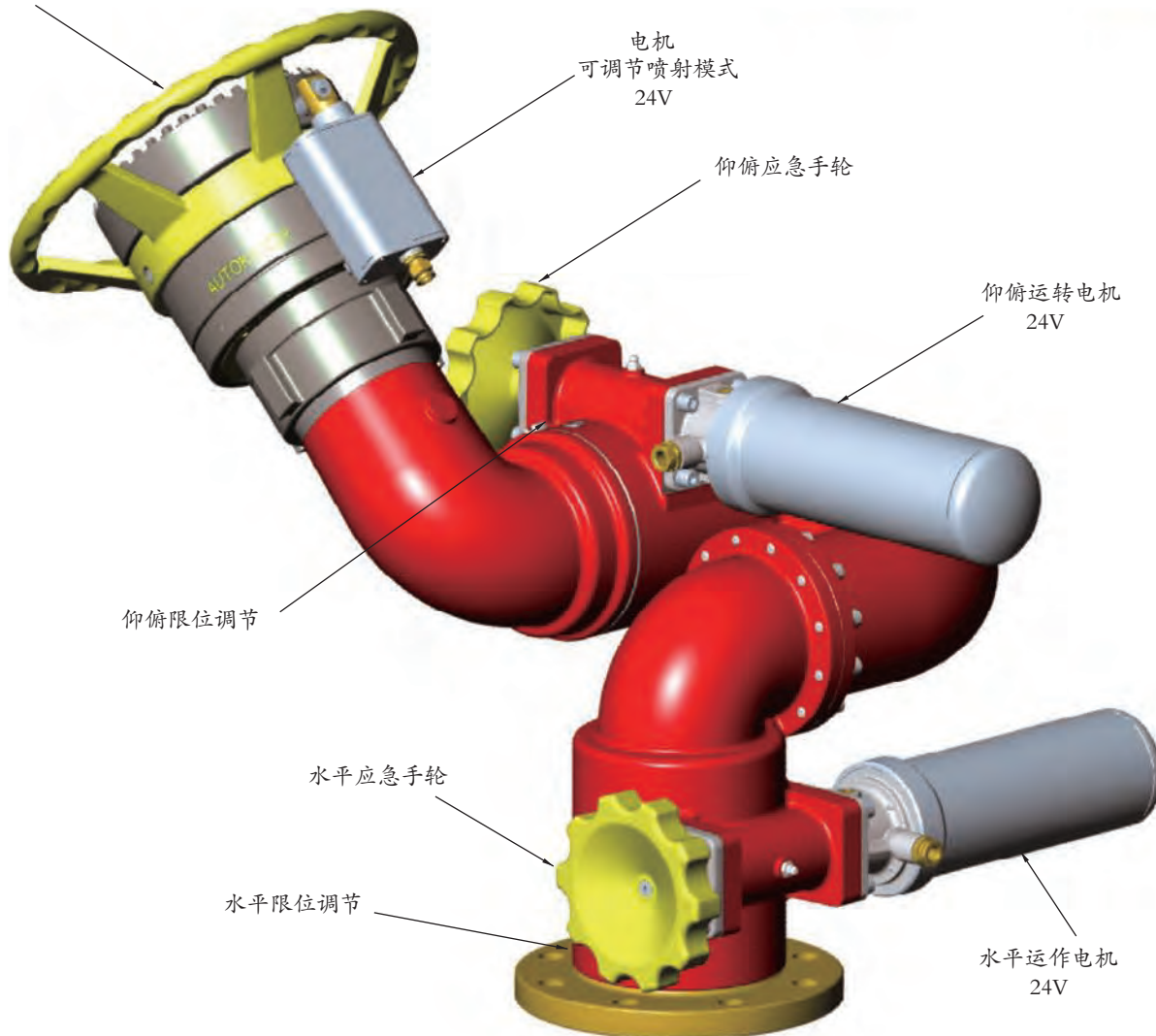


### 主要特点

- 流量：7500升/分
- 水平旋转：360°
- 仰俯旋转：-90° 至 +90°
- 制造标准：PN16
- 旋转速度：9° /秒

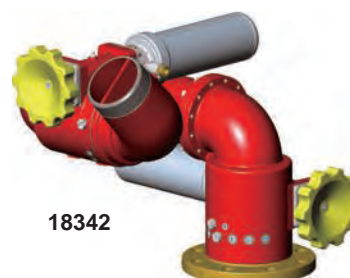


7500升/分炮头



代码	输入	输出	尺寸 (mm)	重量 (kg)
18342	法兰 4" ASA 150	FM 3.5" NST	536 x 499 x 419	50,8
15996	法兰 DN 100 PN 16	FM 3.5" NST	536 x 499 x 419	50,3
29404	法兰 4" ASA 150	诺曼 7500	730 x 534 x 437	63,5
29405	法兰 DN 100 PN 16	诺曼 7500	730 x 534 x 437	63,5

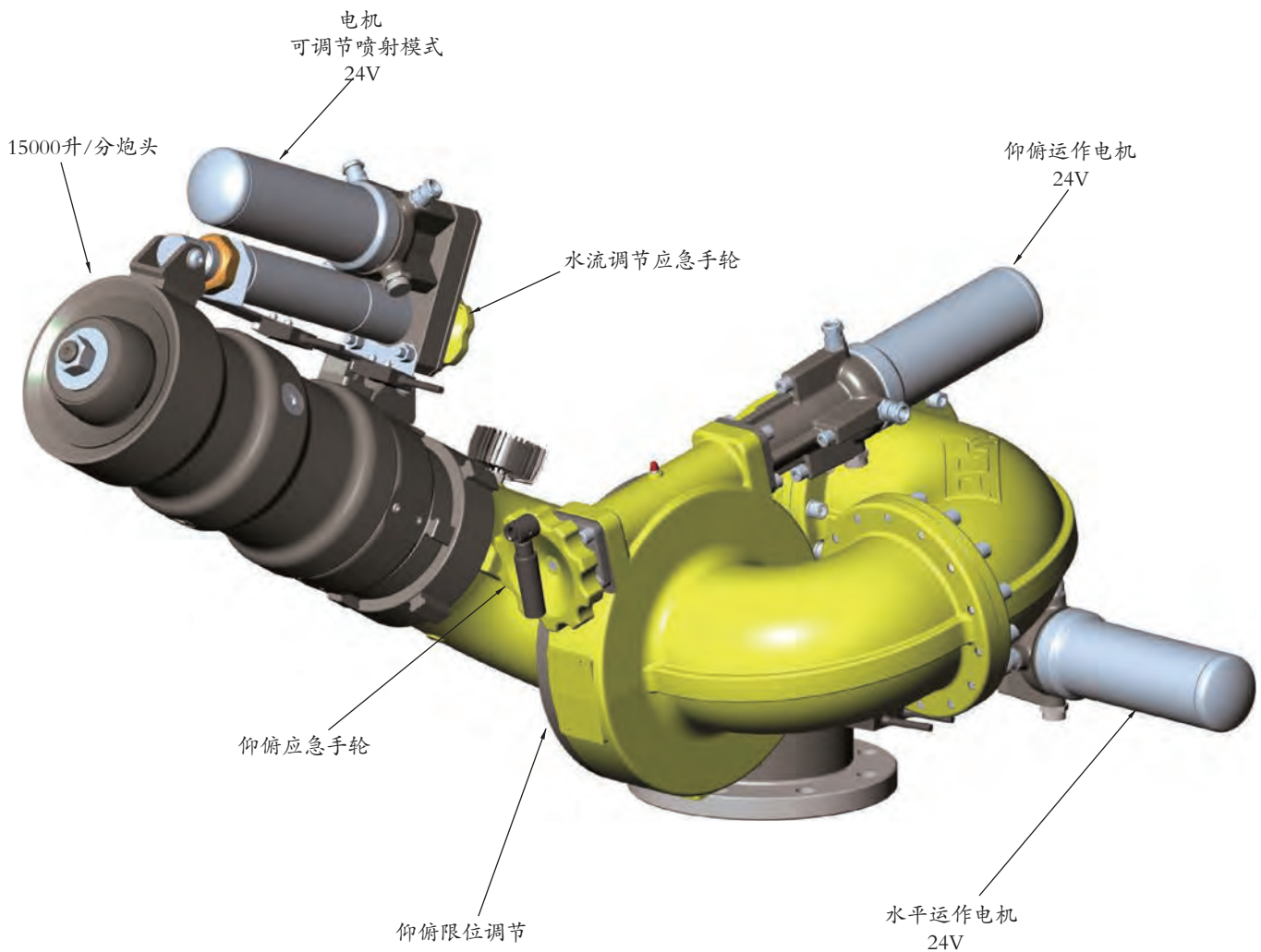
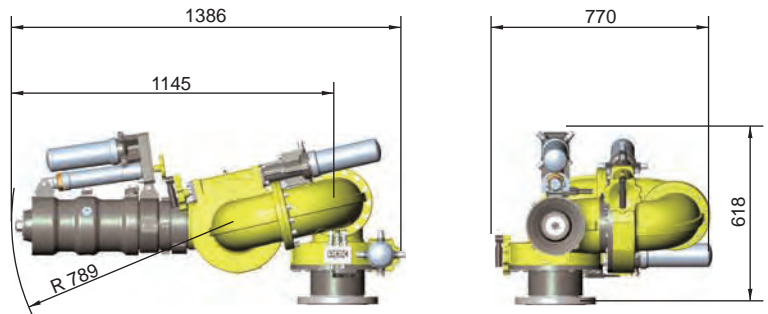
选择控制系统和其它输出设备，请参照第84和85页表格。





### 主要特点

- 流量: 15000升/分
- 水平旋转: 330°
- 仰俯旋转: -90° 至 +90°
- 制造标准: PN16
- 旋转速度: 4,5° /秒



27269



代码	输入	输出	尺寸 (mm)	重量 (kg)
27269	法兰 DN 150 PN 16	FM 6" BSP	856 x 770 x 591	120
29379	法兰 DN 150 PN 16	15 000升/炮头	1386 x 770 x 618	162

选择控制系统和其它输出设备, 请参照第84和85页。



## 电控升降机

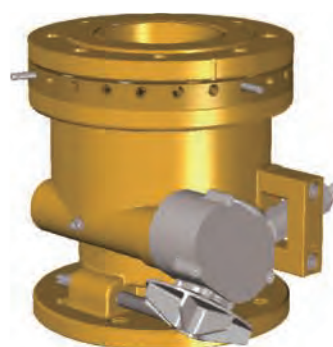
输入	输出	代码	重量 (Kg)
外螺纹 G 3" B	法兰 DN 65 ASA 150	21151	32,8



## 液压自摆装置

青铜或不锈钢

- 可用于消防炮自摆底座
- 自摆角度根据选择20°到360°可调节，可持续转动
- 摆动速度0至4圈/分可调
- 最大扭矩：150 Nm
- 防凝冻装置可防止在不工作时结冰



名称	代码	重量 (Kg)
液压自摆装置 DN 100, 法兰 DN 100 PN 16	0460	33,2
液压自摆装置 DN 100, 法兰 4" ASA 150	9773	34,5

## 钢三脚架，不带开关阀

名称	代码	重量 (Kg)
三脚架带法兰 DN 80, PN 16	9526	
三脚架带法兰 3", ASA 150	9527	
三脚架带法兰 DN 100, PN 16	9528	
三脚架带法兰 4", ASA 150	9529	22,16



## 钢三脚架，带开关阀

名称	代码	重量 (Kg)
三脚架带法兰 DN 80, PN 16	9530	
三脚架带法兰 3", ASA 150	9531	
三脚架带法兰 DN 100, PN 16	9532	
三脚架带法兰 4", ASA 150	9533	





1) 迪克 "DICODOPLUS DN 150" 无线遥控拖车炮, 带电控炮头10000升/分

2) 迪克 "DICODOPLUS DN 150" 无线遥控拖车炮, 带水/泡沫炮管9000升/分





- 104: 泡沫比例混合器 "超级泡沫Ultra-Foam", 不带旁通管
- 105: 泡沫比例混合器 "超轻Ultra-Light", 带旁通管
- 106: 泵脚泡沫比例混合器 "Around the pump"
- 107: 高压泡沫比例混合器 PN 40
- 107: 消防卷盘用泡沫比例混合器
- 107: 泡沫比例混合器带旁通管和混合比定量阀
- 108: 铝合金泡沫比例混合器 "Mixy-Eductor"
- 109: 青铜泡沫比例混合器 "Mixy-Eductor"
- 110: 青铜泡沫比例混合器 "Ultra-Foam", 不带旁通管
- 111: 浓缩液体比例控制器, 用于定量储存组合装置
- 112: 不锈钢泡沫比例混合器, 带混合比定量孔
- 113: 不锈钢泡沫比例混合器, 带混合比定量阀
- 114: 混合比定量阀和吸液软管
- 115: 发泡喷头
- 116: 自吸式水/泡沫炮头
- 117: 泡沫喷射混合器
- 118: 低倍数泡沫发泡管
- 119: 中倍数泡沫发泡管
- 120: 低倍数泡沫枪, 不带开关阀
- 121: 低倍数泡沫枪, 带开关阀
- 122: 自吸式泡沫枪, 带开关阀

- 123: 自吸式泡沫枪, 带涡轮齿喷头
- 124: 双倍数泡沫枪
- 125: 中倍数泡沫枪
- 126: 中倍数泡沫枪 "Blizzard"
- 127: 便携式泡沫组合装置 "Handy Foam"
- 128: 移动式泡沫推车
- 129: 泡沫拖车装置
- 130: 低倍数水/泡沫炮管
- 131: 低倍数自吸式水/泡沫炮管
- 132: 流量可调节式水/泡沫炮管
- 133: 水/泡沫炮管, 带鸭嘴炮头
- 134: 不锈钢水/泡沫炮管
- 135: 远射程喷枪
- 136: 博克快速固体泡沫消防枪 "QST"
- 138: 干粉/泡沫枪 "Combipowder", 干粉喷射器
- 139: 干粉/泡沫炮管
- 140: 便携式高倍数泡沫发生器
- 142: 固定式高倍数泡沫发生器 "Gyrofoam"
- 143: 泡沫溢流装置
- 144: 液下注入式泡沫发生器





# 泡沫比例混合器，不带旁通管 《超级泡沫》"ULTRA-FOAM" 硬质氧化和PTFE处理铝合金



系统简单，带文氏管。通过混合比定量孔获取一定量的泡沫调节比例。《超级泡沫Ultra-foam》泡沫比例混合器方便拆卸、易于简单维护。供货时附带一根软管和一个吸液管。流量显示为GPM@200PSI和升/分@10公斤。阻力损耗40%。

## 泡沫比例混合器，超级泡沫ultra-foam 带混合比定量孔

50微米硬质氧化和特氟龙处理铝合金

名称	旋转内螺纹输入	外螺纹输出	代码	重量 (Kg)
Ultra-foam 10 GPM (35升/分) 定量孔 0.4%, 1%, 3%, 6%	1" NST	1" NST	13117	
Ultra-foam 20 GPM (75升/分) 定量孔 0.4%, 1%, 3%, 6%	1" NST	1" NST	12096	0,68
Ultra-foam 40 GPM (150升/分) 定量孔 0.4%, 1%, 3%, 6%	1" NST	1" NST	13118	
Ultra-foam 60 GPM (200升/分) 定量孔 0.4%, 1%, 3%, 6%	1.5" NST	1.5" NST	12094	1,21
Ultra-foam 95 GPM (300升/分) 定量孔 0.4%, 1%, 3%	1.5" NST	1.5" NST	13119	
Ultra-foam 125 GPM (400升/分) 定量孔 0.4%, 1%, 3%	1.5" NST	1.5" NST	13120	
Ultra-foam 200 GPM (750升/分) 定量孔 0.4%, 1%, 3%, 6%	2.5" NST	2.5" NST	25702	3,24

可附带BSP (ISO R 228)螺纹，请咨询我们。

泡沫比例混合器标准配置带混合比定量孔。

### 混合比定量孔



1" - 1.5"

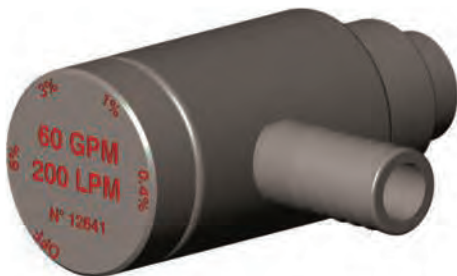


2.5"

混合比定量阀可替代混合比定量孔连接在泡沫比例混合器上。

泡沫设备在使用过程中可以改变吸液比率(0,4% - 1% - 3% 和 6%)。与混合比定量孔不同，混合比定量阀无需任何拆卸。这些混合比定量阀都配有一个防回流阀。

请参见混合比定量阀。



混合比定量阀



代码13117



代码13120



代码25702



# 泡沫比例混合器，带旁通管 《超轻》"ULTRA-LIGHT" 硬质氧化和PTFE处理铝合金



《超轻Ultra-light》泡沫比例混合器安装在消防水枪的后方水带接口处，可持续供给一定比例泡沫。供货时附带一根软管、一个吸液管和一个带可拆卸防回流阀的混合比定量孔，比例0.4%，1%，3%和6%。流量显示为GPM@200PSI和升/分@10公斤。阻力损耗40%。

## 泡沫比例混合器，超轻ultra-light 带混合比定量孔

50微米硬质氧化和特氟龙处理铝合金

名称	旋转内螺纹输入	外螺纹输出	代码	重量 (Kg)
Ultra-light 60 GPM (200升/分) 定量孔 0.4%, 1%, 3%, 6%	1.5" NST	1.5" NST	<b>9949</b>	0,99
Ultra-light 95 GPM (300升/分) 定量孔 0.4%, 1%, 3%	1.5" NST	1.5" NST	<b>9950</b>	0,99
Ultra-light 125 GPM (400升/分) 定量孔 0.4%, 1%, 3%	1.5" NST	1.5" NST	<b>9951</b>	0,99
Ultra-light 200 GPM (750升/分) 定量孔 0.4%, 1%, 3%, 6%	2.5" NST	2.5" NST	<b>8918</b>	2,2
Ultra-foam 250 GPM (800升/分) 定量孔 0.4%, 1%, 3%, 6%	2.5" NST	2.5" NST	<b>12483</b>	2,2

可附带BSP (ISO R 228)螺纹，请咨询我们。

泡沫比例混合器标准配置带混合比定量孔。

### 混合比定量孔



1" - 1.5"

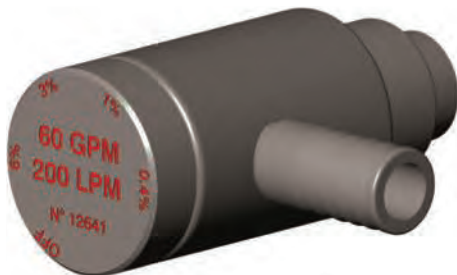


2.5"

混合比定量阀可替代混合比定量孔连接在泡沫比例混合器上。

泡沫设备在使用过程中可以改变吸液比率(0,4% - 1% - 3% 和6%)。与混合比定量孔不同，混合比定量阀无需任何拆卸。这些混合比定量阀都配有一个防回流阀。

请参见混合比定量阀。



### 混合比定量阀



代码9951



代码12483



7308

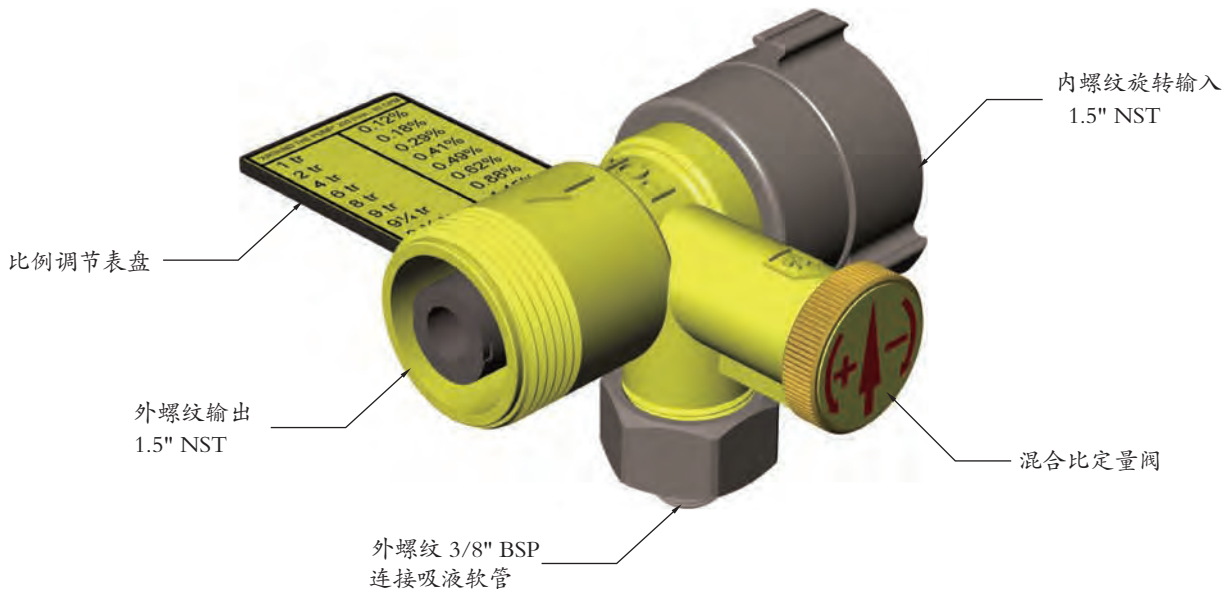
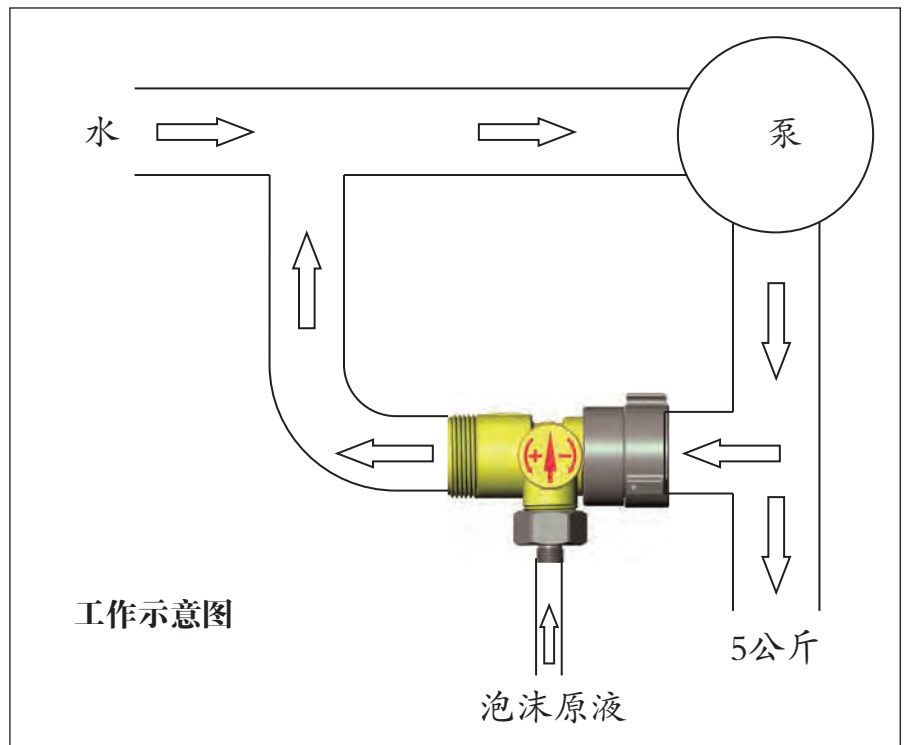
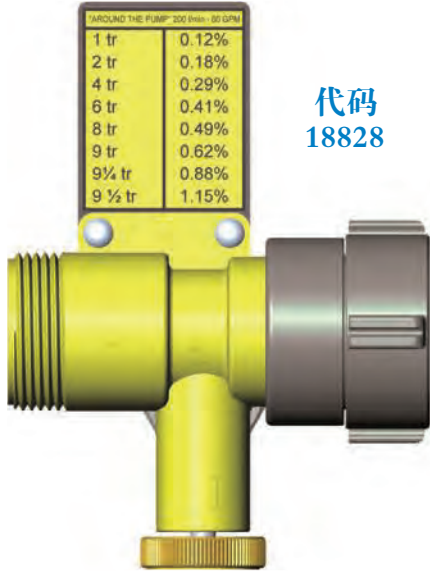
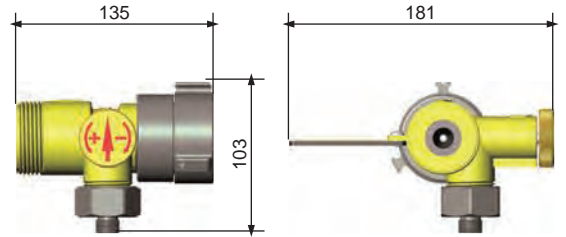
名称	代码	重量 (Kg)
铝合金制支架，2.5"型号专用 带固定孔	<b>7308</b>	0,32



### 泵脚泡沫比例混合器 "Around the pump" 带吸液软管

名称	旋转内螺纹输入	外螺纹输出	代码	重量 (Kg)
Around the pump 200升/分	1.5" NST	1.5" NST	18828	0,78
Around the pump 400升/分	1.5" NST	1.5" NST	15006	0,78

可附带BSP (ISO R 228)螺纹, 请咨询我们。





### 高压泡沫比例混合器 PN 40

- 铝合金构造。外螺纹输入输出G 1 B。
- 外螺纹输入输出G 1 B。
- 吸液软管带接口和吸液管。
- 输入压力40公斤，输出压力26公斤。

7248

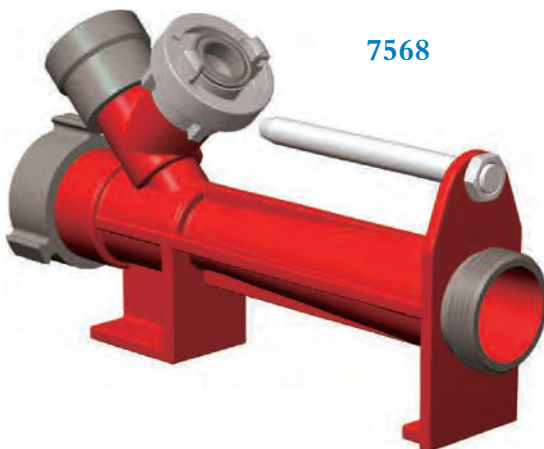


名称	代码	重量 (Kg)
高压泡沫比例混合器 75升/分	7248	1,40
高压泡沫比例混合器 150升/分	7249	

### 消防卷盘用泡沫比例混合器

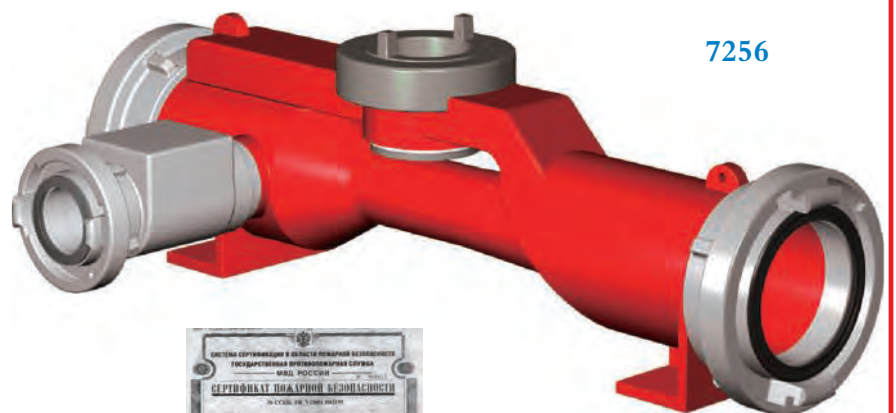
带吸液软管

7568



型号	输入	输出	代码	重量 (Kg)
75升/分	内螺纹 G 1 H	外螺纹 G 1 B	1068	
160升/分	内螺纹 G 1 1/2 H	外螺纹 G 1 1/2 B	3565	1,35
200升/分	内螺纹 1.5" NST	外螺纹 1.5" NST	7558	2,44

7256



### 泡沫比例混合器 带旁道阀和混合比定量阀

带吸液软管

型号	输入和输出	代码	重量 (Kg)
1200升/分	接口 AR DN 100 **	8153	8,51
1500升/分	接口 AR DN 100 **	7255	
2000升/分	接口 AR DN 100 **	7256	8,45

(\*) 吸液调节比例：0-6%

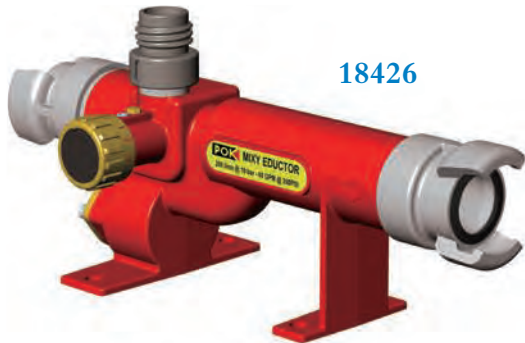
(\*\*) 可选：内扣接口DN100或A/110或旋转螺母4.0" NST



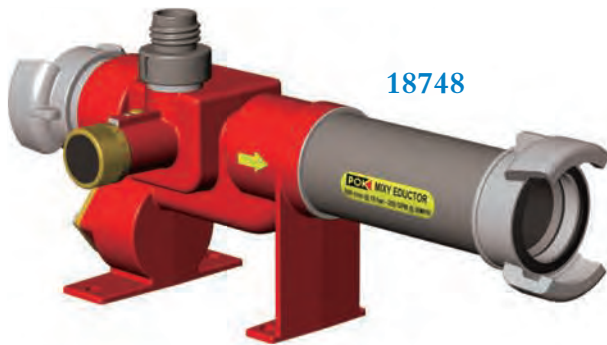
该款泡沫比例混合器通过了俄罗斯内政部认可。



### 泡沫比例混合器"Mixy Educator" 带调节阀和混合比定量阀 带吸液软管



18426



18748

型号	输入	输出	代码	重量 (Kg)
200升/分 (*)	接口 DSP DN 40	接口 DSP DN 40	18426	2,93
200升/分 (*)	外螺纹接口 2"	外螺纹接口 2"	16160	
200升/分 (*)	内扣接口 C/52	内扣接口 C/52	16272	3,05
400升/分 (*)	接口 DSP DN 40	接口 DSP DN 40	18747	
400升/分 (*)	接口 DSP DN 65	接口 DSP DN 65	18410	3,22
400升/分 (*)	外螺纹接口 2"	外螺纹接口 2"	16215	2,39
400升/分 (*)	内扣接口 C/52	内扣接口 C/52	16172	
400升/分 (*)	内扣接口 B/75	内扣接口 B/75	16173	4,86
800升/分 (*)	接口 DSP DN 65	接口 DSP DN 65	18748	5,81
800升/分 (*)	外螺纹接口 2"1/2	外螺纹接口 2"1/2	16174	4,59
800升/分 (*)	内扣接口 C/52	内扣接口 C/52	16175	
800升/分 (*)	内扣接口 B/75	内扣接口 B/75	16176	5,53
60 GPM (**)	内螺纹 1.5"	外螺纹 1.5"	18749	
95 GPM (**)	内螺纹 1.5"	外螺纹 1.5"	18750	
125 GPM (**)	内螺纹 1.5"	外螺纹 1.5"	18751	2,90
150 GPM (**)	内螺纹 2.5"	外螺纹 2.5"	18752	
200 GPM (**)	内螺纹 2.5"	外螺纹 2.5"	18753	
250 GPM (**)	内螺纹 2.5"	外螺纹 2.5"	18754	

(\*) 吸液调节比例 : 0 - 1% - 2% - 3% - 4% - 5% - 6%

(\*\*) 吸液调节比例 : 0 - 0,4% - 1% - 3% - 6%

泡沫比例混合器MIXY EDUCATOR 200升/分和400升/分可选择  
配装一个比例为0,1 - 0,5%和1%的混合比定量阀。

混合比定量阀的安装简单易操作, 只需如图A和B所示拆下吸液  
软管, 再如图C插入定量阀即可。

#### 功能

混合比定量阀有6个档位 :

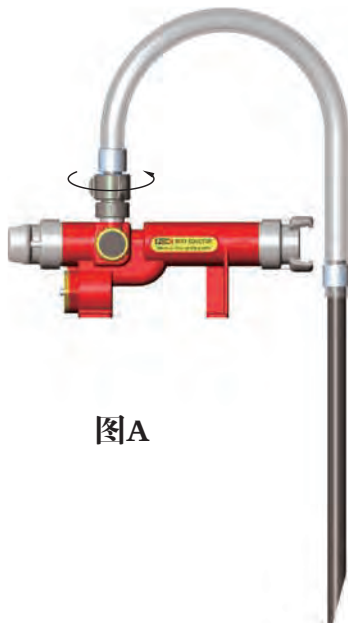
- 3个MIXY EDUCATOR 200升/分专用档位 : 0,1 - 0,5% 和 1%
- 3个MIXY EDUCATOR 400升/分专用档位 : 0,1 - 0,5% 和 1%

25712

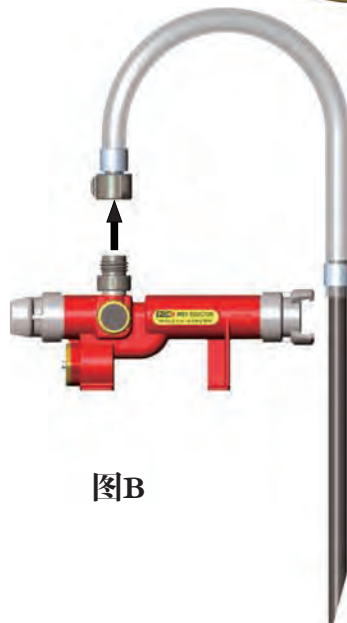


### 混合比定量阀 0,1 - 0,5 - 1% Mixy Educator 200和400升/分

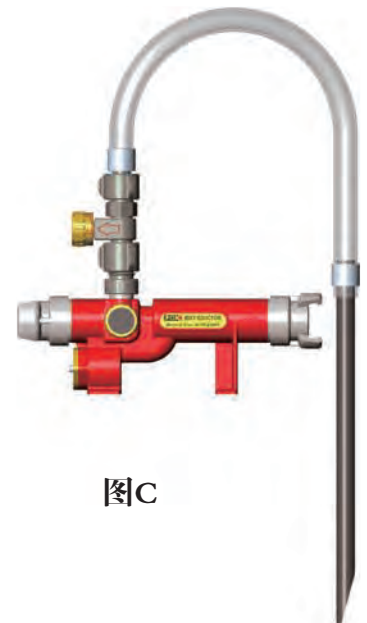
输入 / 输出	代码	重量 (kg)
GFR DN 20	25712	0,58
内扣 D	25272	0,56



图A



图B



图C

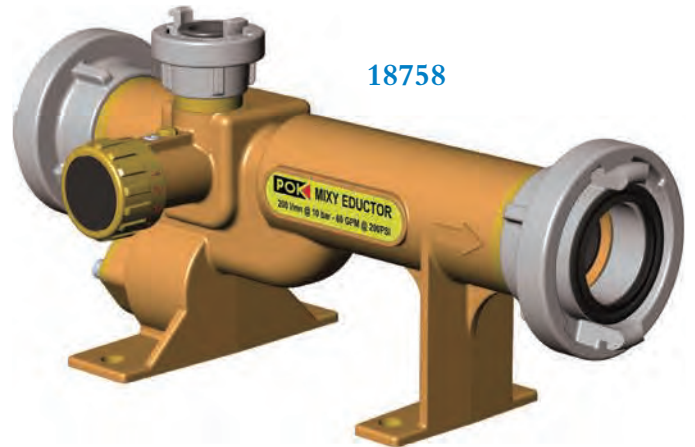


### 泡沫比例混合器，依据标准DIN 14 384 带调节阀和混合比定量阀

构造：青铜体，输入口配过滤器。

吸液装置：1,50米长软管带内扣接口D/25和1米长PVC聚氯乙烯吸液管。

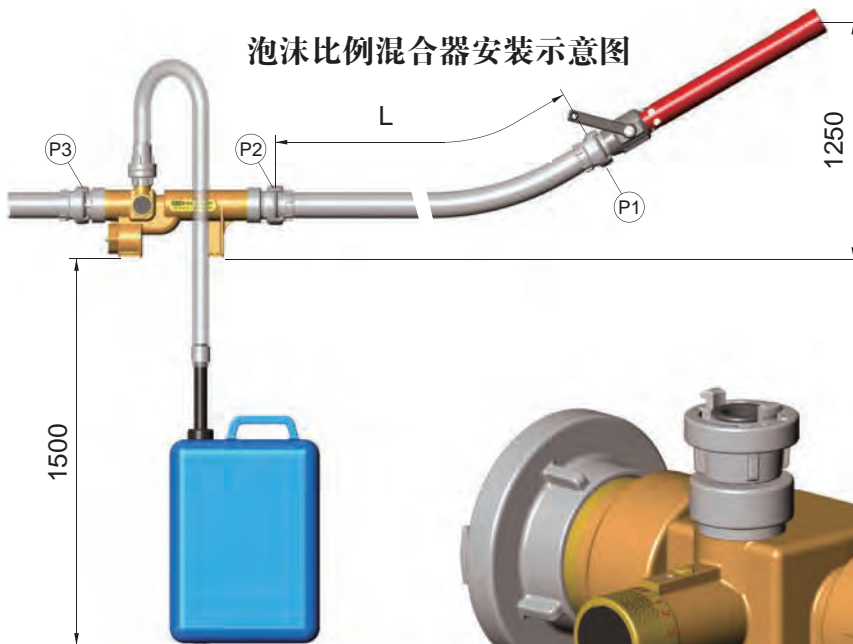
型号	流量	输入和输出	代码	重量 (Kg)
Z 2 R	200升/分 (*)	内扣接口 C/52	18755	6,62
Z 2 R	200升/分 (*)	外螺纹 G 2 B	18756	5,96
Z 2 R	200升/分 (*)	接口 DSP DN 40	18757	6,50
Z 2 R	200升/分 (*)	接口 BS 336	16083	
Z 4 R	400升/分 (*)	内扣接口 B/75	18758	
Z 4 R	400升/分 (*)	外螺纹 G 2 B	18759	5,66
Z 4 R	400升/分 (*)	接口 DSP DN 65	18760	
Z 4 R	400升/分 (*)	接口 BS 336	16084	
Z 8 R	800升/分 (*)	内扣接口 B/75	18761	10,26
Z 8 R	800升/分 (*)	外螺纹 G 2 1/2 B	18762	9,33
Z 8 R	800升/分 (*)	接口 DSP DN 65	18763	10,55
	60 GPM (**)	1.5" 内-外螺纹	18764	
	95 GPM (**)	1.5" 内-外螺纹	18765	3,03
	200 GPM (**)	2.5" 内-外螺纹	18766	



18758

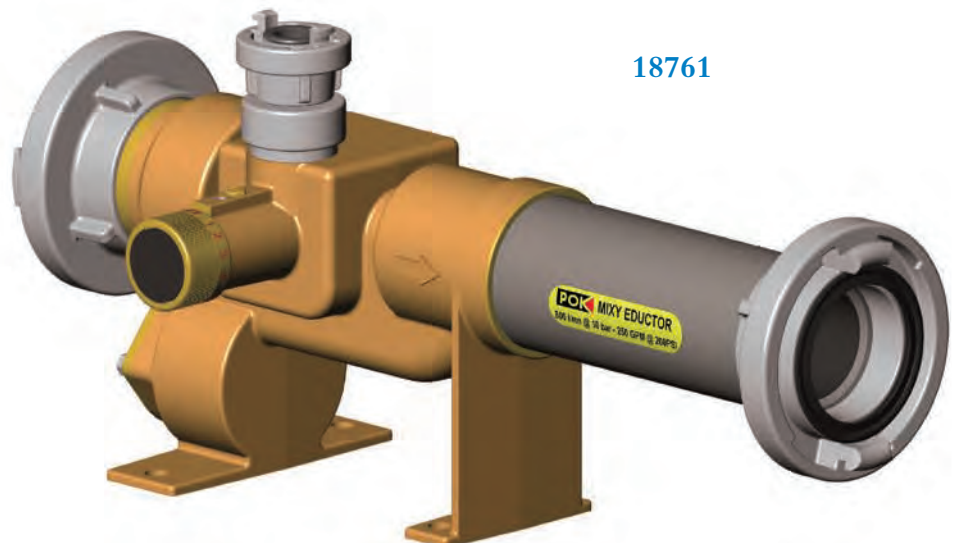
(\*) 吸液调节比例：0 - 1% - 2% - 3% - 4% - 5% - 6%

(\*\*) 吸液调节比例：0 - 0,4% - 1% - 3% - 6%



类型	长度	P1
200升/分	30 m	
400升/分	40 m	5公斤
800升/分	40 m	

压力损耗计算公式： $\frac{P3-P2}{P3} \times 100 = 35\%$



18761



泡沫比例混合器  
 超级泡沫"ULTRA-FOAM"  
 不带旁通管  
 青铜

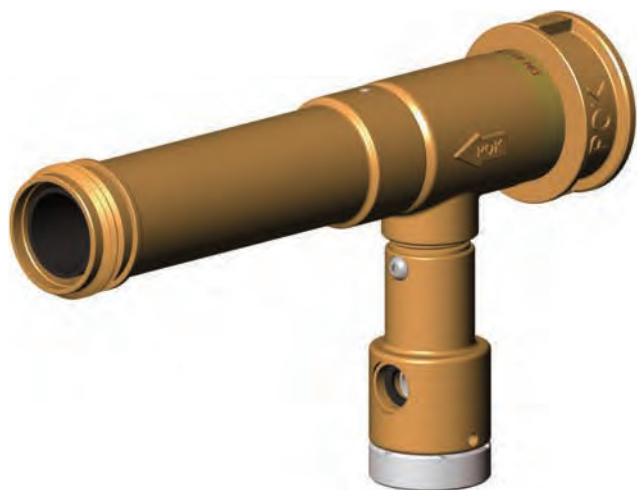


系统简单，带文氏管。通过防回流阀或混合比定量阀形成的定量孔获取比例调节。

«超级泡沫»比例混合器容易拆卸，维护保养简单。配售软管和吸液管。

超级泡沫比例混合器95GPM / 360LPM  
 带混合比定量阀

青铜

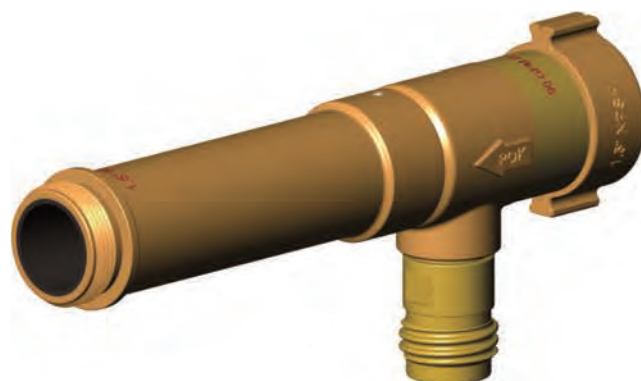


输入	输出	代码	重量 (Kg)
内螺纹 M56 x 4 (UNI 810-811)	外螺纹 M56 x 4 (UNI 810-811)	21875	3,0

该款泡沫比例混合器装备了意大利海军。

超级泡沫比例混合器90GPM @ 200PSI  
 带混合比定量孔

青铜

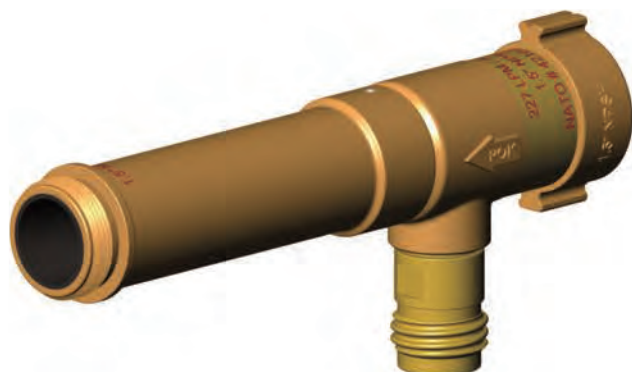


输入	输出	代码	重量 (Kg)
内螺纹 1.5" NPSH	外螺纹 1.5" NPSH	21871	2,35

该套泡沫比例混合器装备了美国海岸警卫队。

超级泡沫比例混合器60GPM / 225LPM  
 带混合比定量孔

青铜



输入	输出	代码	重量 (Kg)
内螺纹 1.5" NPSH	外螺纹 1.5" NPSH	21867	2,35

该款泡沫比例混合器装备了加拿大海军。  
 合格证号 # 4210-21-891-1203



# 浓缩液体比例控制器

AISI 316 L 不锈钢

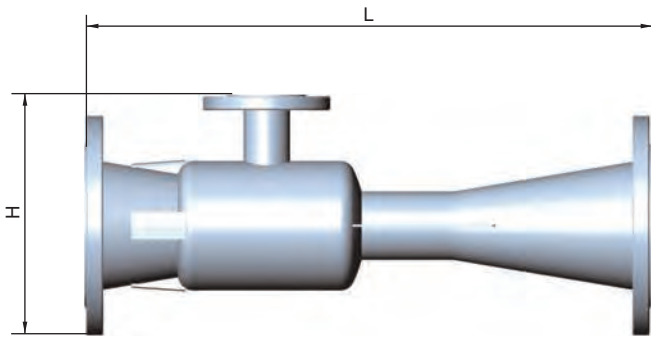
用于定量储存组合装置



类型	代码	输入法兰 水	输入法兰 泡沫液	输出法兰 水 + 泡沫液	长 (mm)	高 (mm)	Ø (mm)	重量 (kg)
DN 100	27717	DN 100 - PN 16	DN 40 - PN 16	DN 100 - PN 16	488	247	220	14,5
DN 125	23002	DN 125 - PN 16	DN 65 - PN 16	DN 125 - PN 16	545	308	250	18,8
DN 150	23223	DN 150 - PN 16	DN 50 - PN 16	DN 150 - PN 16	735	310	285	23,5
DN 200	22434	DN 200 - PN 16	DN 65 - PN 16	DN 200 - PN 16	968	416	340	35

浓缩液体比例控制器(用于安装在定量储存组合装置上), 可以不间断地获取大流量范围的液剂比例。

该套设备的阻力损耗极低: 根据流量可将其控制在所供压力的2%-5%。



混合比定量孔

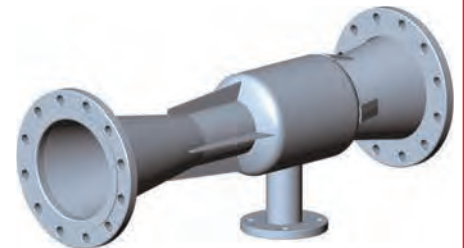


27717

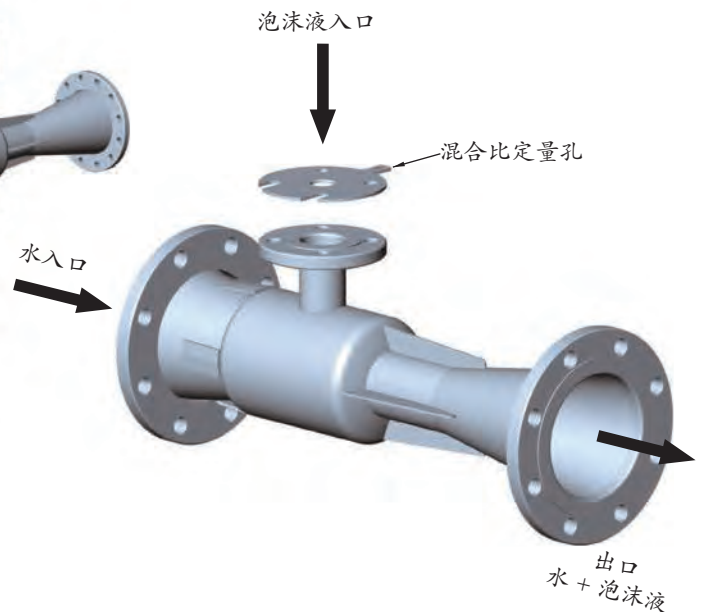
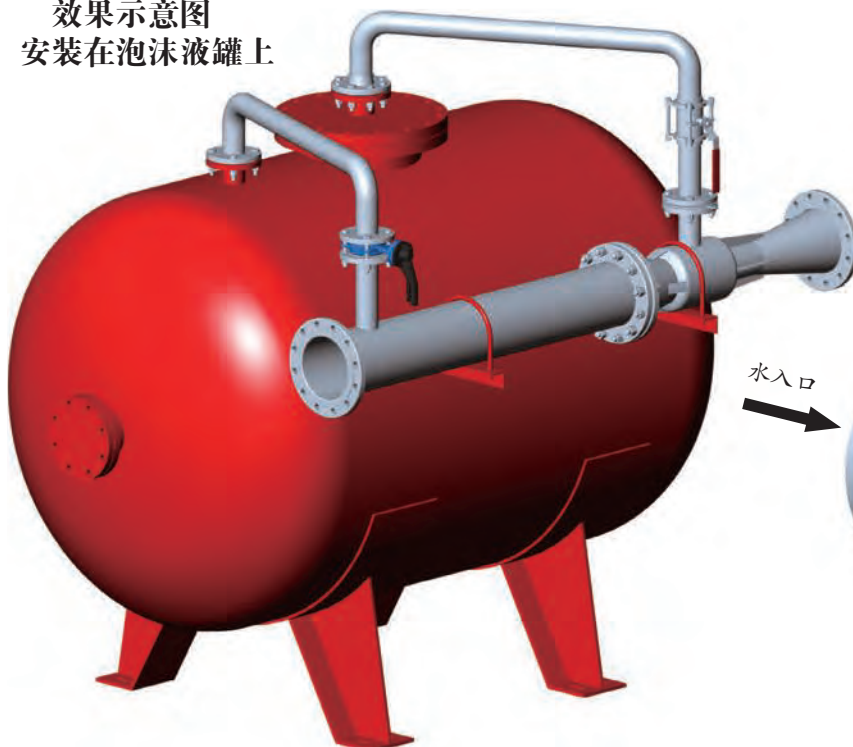
23002

23223

22434



效果示意图  
安装在泡沫液罐上





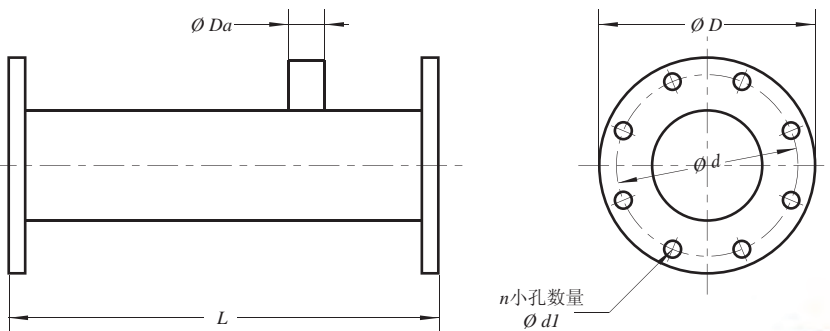
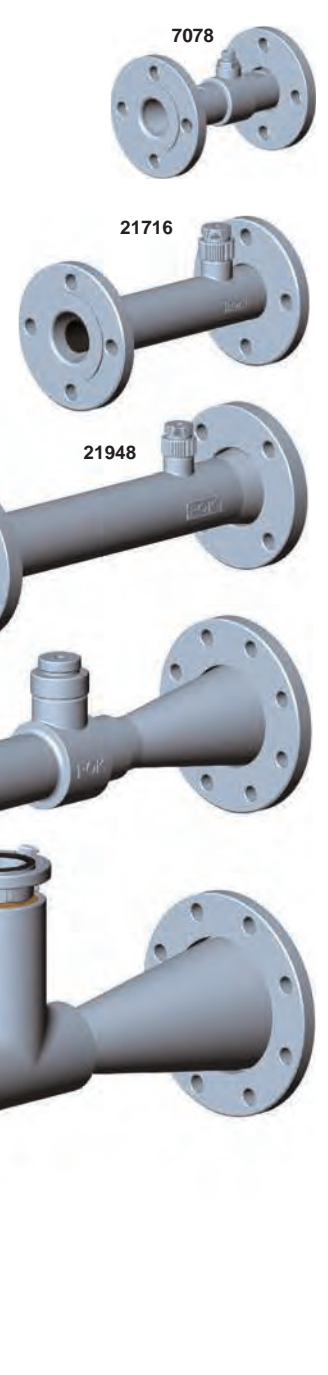


# 不锈钢泡沫比例混合器 带吸液用混合比定量孔



## 泡沫比例混合器，带吸液用混合比定量孔 不锈钢

代码	流量	输入和输出法兰	L	D	d	d1	螺纹	n	Da	重量 (Kg)
7078	200升/分	DN 40 - PN 16	207	150	110	18	M16	4	FM 3/8" BSP	
7235	200升/分	DN 50 - PN 16	293	165	125	18	M16	4	FM 1" BSP	
21716	400升/分	DN 50 - PN 16	293	165	125	18	M16	4	FM 1" BSP	7,0
7079	400升/分	DN 65 - PN 16	388	185	145	18	M16	4	FM 1" BSP	
7238	500升/分	DN 65 - PN 16	411	185	145	18	M16	4	FM 1" BSP	
7239	600升/分	DN 65 - PN 16	411	185	145	18	M16	4	FM 1" BSP	
7240	800升/分	DN 65 - PN 16	411	185	145	18	M16	4	FM 1" BSP	11,37
7241	1000升/分	DN 80 - PN 16	487	200	160	18	M16	8	FM 1" BSP	
21948	1000升/分	DN 80 - PN 20	487	190,5	152,4	19	M16	4	FM 1" BSP	11,86
7242	1200升/分	DN 100 - PN 16	807	220	180	18	M16	8	FM 1,5" BSP	
21998	1200升/分	DN 100 - PN 20	807	228,6	190,5	19	M16	8	FM 1,5" BSP	
7243	1500升/分	DN 100 - PN 16	807	220	180	18	M16	8	FM 1,5" BSP	
21999	1500升/分	DN 100 - PN 20	807	228,6	190,5	19	M16	8	FM 1,5" BSP	
7244	2000升/分	DN 100 - PN 16	807	220	180	18	M16	8	FM 1,5" BSP	
22000	2000升/分	DN 100 - PN 20	807	228,6	190,5	19	M16	8	FM 1,5" BSP	
14782	3000升/分	DN 100 - PN 16	807	220	180	18	M16	8	FM 1,5" BSP	23,47
22004	3000升/分	DN 100 - PN 20	807	228,6	190,5	19	M16	8	FM 1,5" BSP	
22166	4000升/分	DN 150 - PN 16	1784	285	240	22	M20	8	内扣 B75	29,5
22005	5000升/分	DN 150 - PN 16	1784	285	240	22	M20	8	内扣 B75	



调节泡沫比例混合器可获取额定流量，  
阻力损耗公差控制在10%和40%以内。  
注意：阻力损耗变化直接影响吸液比例。



### 泡沫比例混合器，带混合比定量阀

不锈钢

代码	流量	输入和输出法兰	L	D	d	d1	螺纹	n	Da	重量 (Kg)
22187	200升/分	DN 50 - PN 16	293	165	125	18	M16	4	FF 1/2" BSP	
21995	400升/分	DN 50 - PN 16	293	165	125	18	M16	4	FF 1/2" BSP	8,0
22180	400升/分	DN 65 - PN 16	388	185	145	18	M16	4	FF 1/2" BSP	9,60
22228	800升/分	DN 65 - PN 16	411	185	145	18	M16	4	FM 1" BSP	11,90
22006	1000升/分	DN 80 - PN 16	487	200	160	18	M16	8	FM 1" BSP	
22001	1000升/分	DN 80 - PN 20	487	190,5	152,4	19	M16	4	FM 1" BSP	14,10
22007	1200升/分	DN 100 - PN 16	807	220	180	18	M16	8	FF 1,5" NPT	
22008	1200升/分	DN 100 - PN 20	807	228,6	190,5	19	M16	8	FF 1,5" NPT	
22169	1500升/分	DN 100 - PN 16	807	220	180	18	M16	8	FF 1,5" NPT	
22170	1500升/分	DN 100 - PN 20	807	228,6	190,5	19	M16	8	FF 1,5" NPT	
22183	2000升/分	DN 100 - PN 16	807	220	180	18	M16	8	FF 1,5" NPT	
22184	2000升/分	DN 100 - PN 20	807	228,6	190,5	19	M16	8	FF 1,5" NPT	
22185	3000升/分	DN 100 - PN 16	807	220	180	18	M16	8	FF 1,5" NPT	
22186	3000升/分	DN 100 - PN 20	807	228,6	190,5	19	M16	8	FF 1,5" NPT	
21558	4000升/分	DN 150 - PN 16	1784	285	240	22	M20	8	内扣 B75	32,78
22009	5000升/分	DN 150 - PN 16	1784	285	240	22	M20	8	内扣 B75	

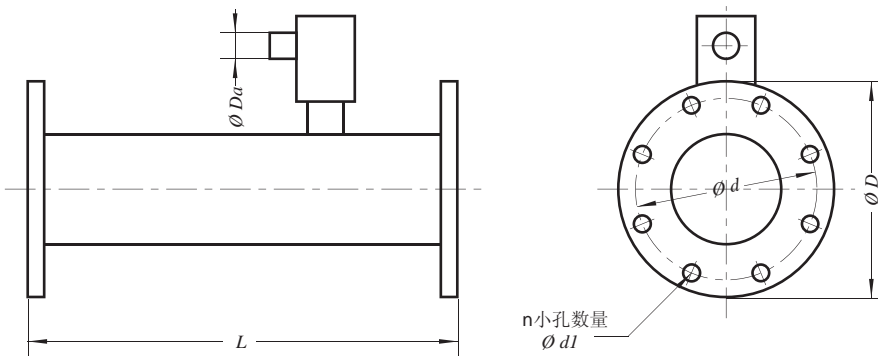
21995

22228

22001

22184

21558



调节泡沫比例混合器可获取额定流量，  
阻力损耗公差控制在10%和40%以内。  
注意：阻力损耗变化直接影响吸液比例。



混合比定量阀可替代混合比定量孔连接在泡沫比例混合器上。使用过程中可以改变吸液比例(0,4% - 1% - 3% 和6%)。与混合比定量孔不同，混合比定量阀无需拆卸。

这些混合比定量阀都配有一个防回流阀。

### 混合比定量阀 铝合金

档位设置：关OFF - 0.4% - 1% - 3% - 6%

13123

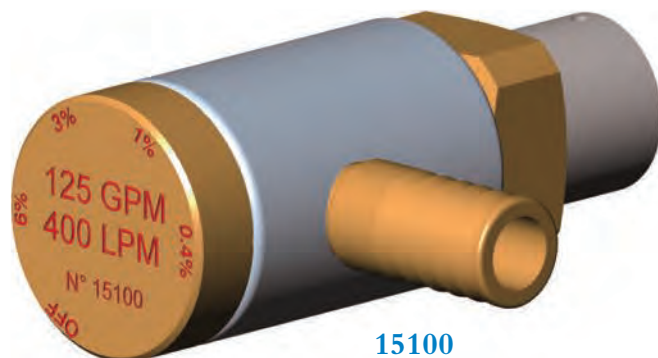


名称	代码	重量 (Kg)
混合比定量阀 10 GPM (35升/分)	13121	
混合比定量阀 20 GPM (75升/分)	12639	0,45
混合比定量阀 25 GPM (100升/分)	17518	0,45
混合比定量阀 40 GPM (150升/分)	12640	0,45
混合比定量阀 60 GPM (200升/分)	12641	0,49
混合比定量阀 95 GPM (300升/分)	12642	0,49
混合比定量阀 125 GPM (400升/分)	12643	0,49
混合比定量阀 200 GPM (750升/分)	13122	0,82
混合比定量阀 250 GPM (800升/分)	13123	0,82

### 混合比定量阀 不锈钢和青铜

档位设置：关OFF - 0.4% - 1% - 3% - 6%

名称	代码	重量 (Kg)
混合比定量阀 60 GPM (200升/分)	15099	0,78
混合比定量阀 95 GPM (300升/分)	15309	0,78
混合比定量阀 125 GPM (400升/分)	15100	0,78
混合比定量阀 250 GPM (800升/分)	22231	2,42
混合比定量阀 300 GPM (1000升/分)	19360	2,42
混合比定量阀 600 GPM (2000升/分)	14757	5,13
混合比定量阀 800 GPM (3000升/分)	14758	5,13



15100

### 吸液软管

整套设备由一个连接金属螺圈接口构成，接口一端连接半硬式透明软管，另一端连接一条1米长的吸液管。

软管名称	软管长度	代码	重量 (Kg)
Ø 13, 内螺纹接口 3/8" BSP	1 m	26413	
Ø 20, 内螺纹接口 3/8" BSP	1 m	12960	
Ø 25, 内螺纹圆接口 (GFR) DN 20	1 m	16656	
Ø 25, 内螺纹圆接口 DN 20	1,5 m	9327	
Ø 25, 内螺纹圆接口 DN 20	3 m	16657	
Ø 25, 内扣接口 DN 25	1,5 m	9329	0,86
Ø 25, 内扣接口 DN 25	3 m	16231	
Ø 35, 对称接口 DN 40 带锁	3 m	9328	
Ø 35, 内扣接口 DN 52	3 m	9330	

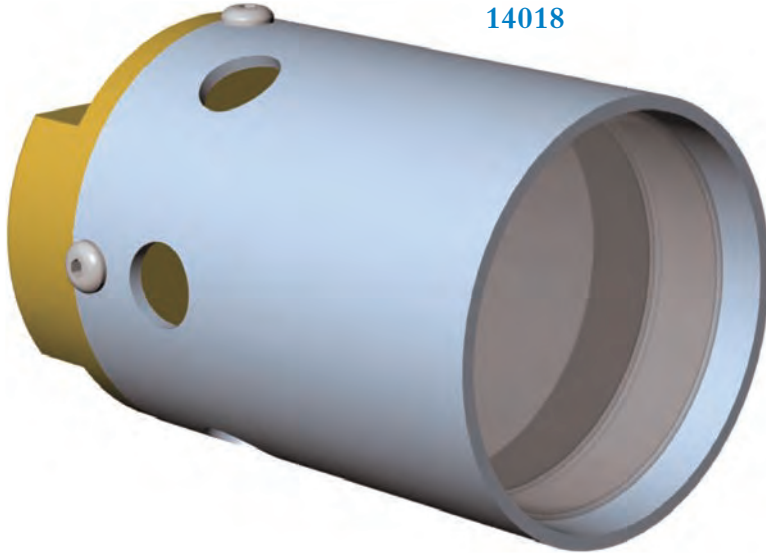


26413



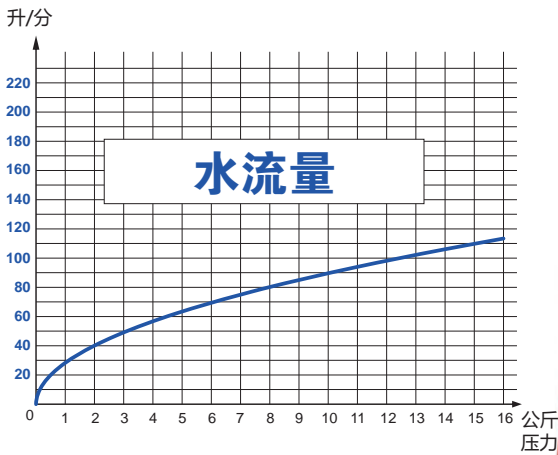
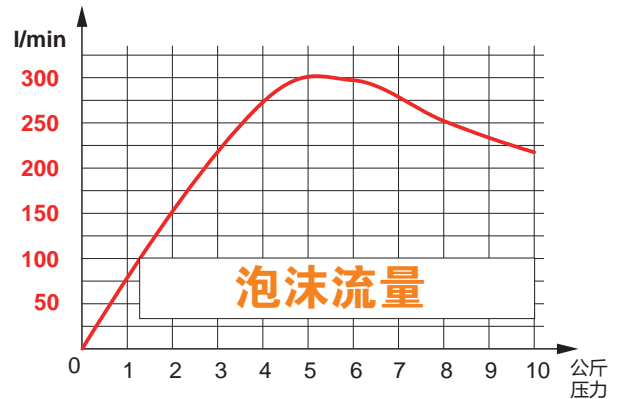
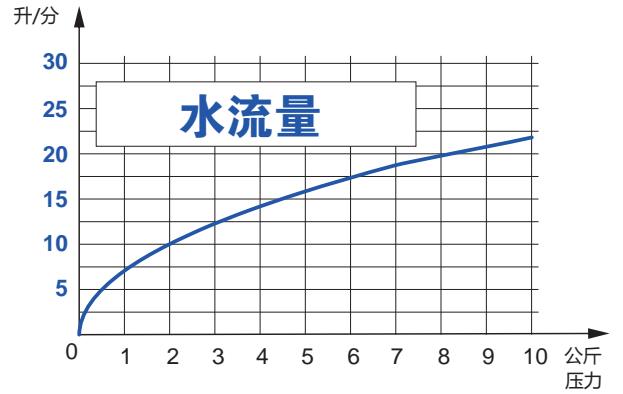
# 发泡喷头

发泡倍数20到30  
不锈钢和青铜

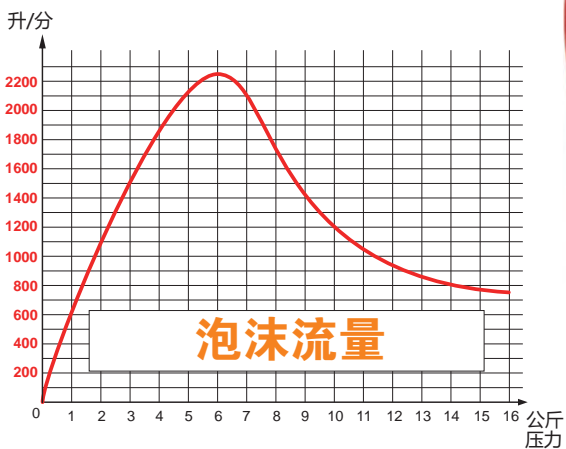
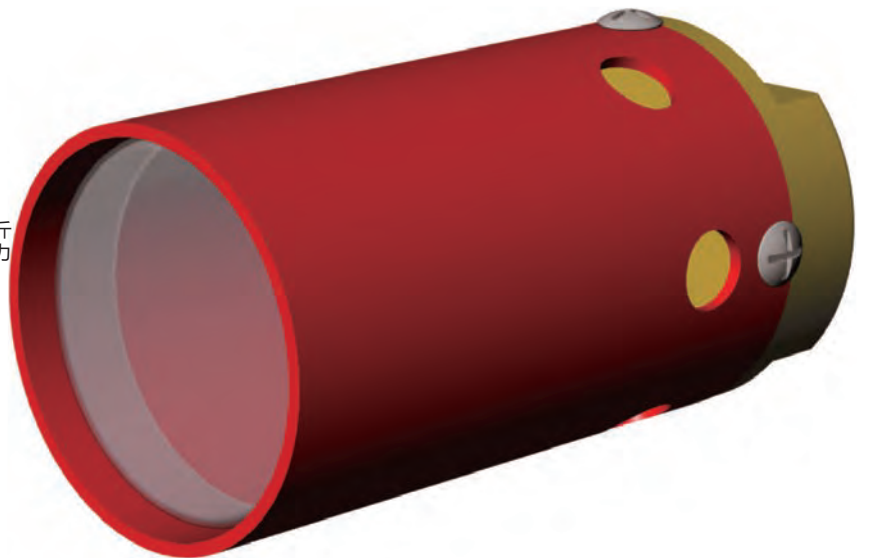


14018

该款喷头装备了新加坡、法国以及意大利的海军护卫舰。



12371



输入	流量@6公斤 (升/分)	代码	重量 (Kg)
内螺纹 G 1/2 H	20	14018	0,68
内螺纹 G 3/4 H	75	12371	0,67

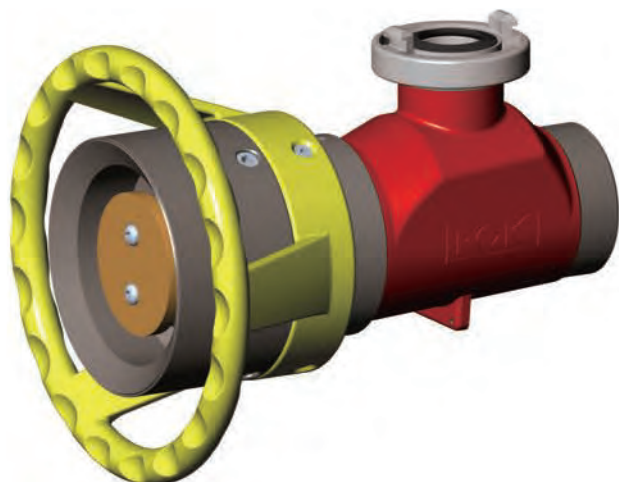
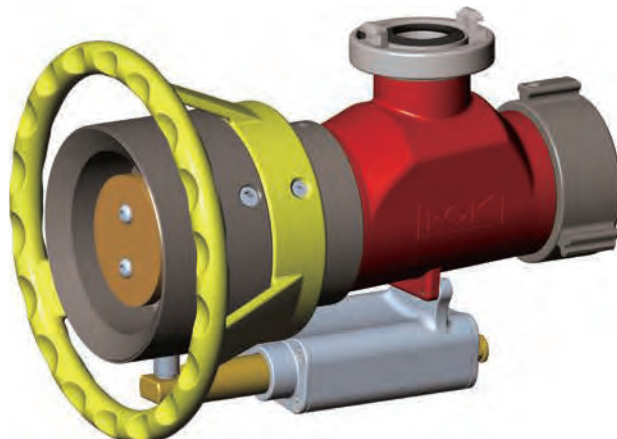


## 自吸式遥控炮头

铝合金

吸液比3%或6% (购买时请注明), 供货时附送吸液管

款型	输出	代码	重量 (Kg)
2000升/分	内螺纹 2"1/2 NST	22122	5,95
3000升/分	内螺纹 2"1/2 NST	22123	5,95



## 自吸式炮头

铝合金

吸液比3%或6% (购买时请注明), 供货时附送吸液管

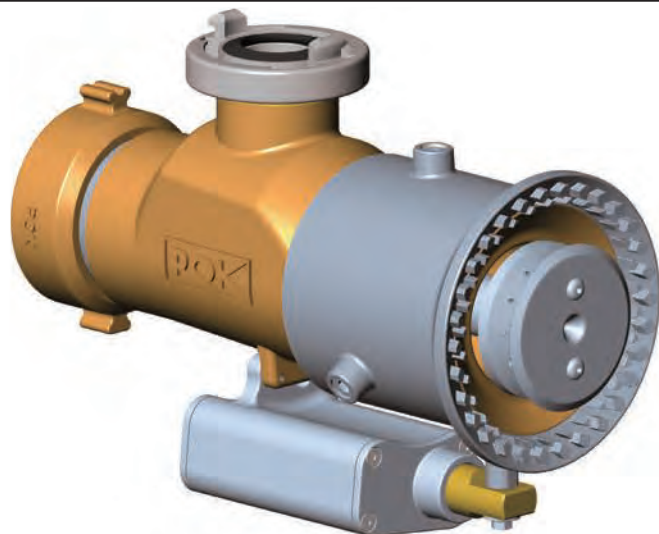
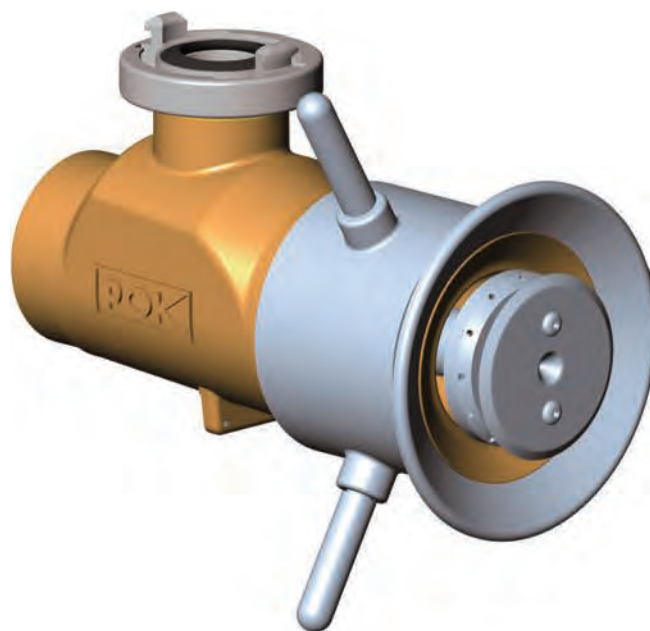
款型	输入	代码	重量 (Kg)
2000升/分	外螺纹 G 2"1/2 B	22126	4,30
3000升/分	外螺纹 G 2"1/2 B	22127	4,30

## 自吸式炮头

不锈钢和青铜

吸液比3%或6% (购买时请注明), 供货时附送吸液管

流量@7公斤	输入	代码	重量 (Kg)
2000升/分	内螺纹 2.5" NST	22347	7,77
3000升/分	内螺纹 2.5" NST	22348	7,77



## 自吸式遥控炮头

不锈钢和青铜

吸液比3%或6% (购买时请注明), 供货时附送吸液管

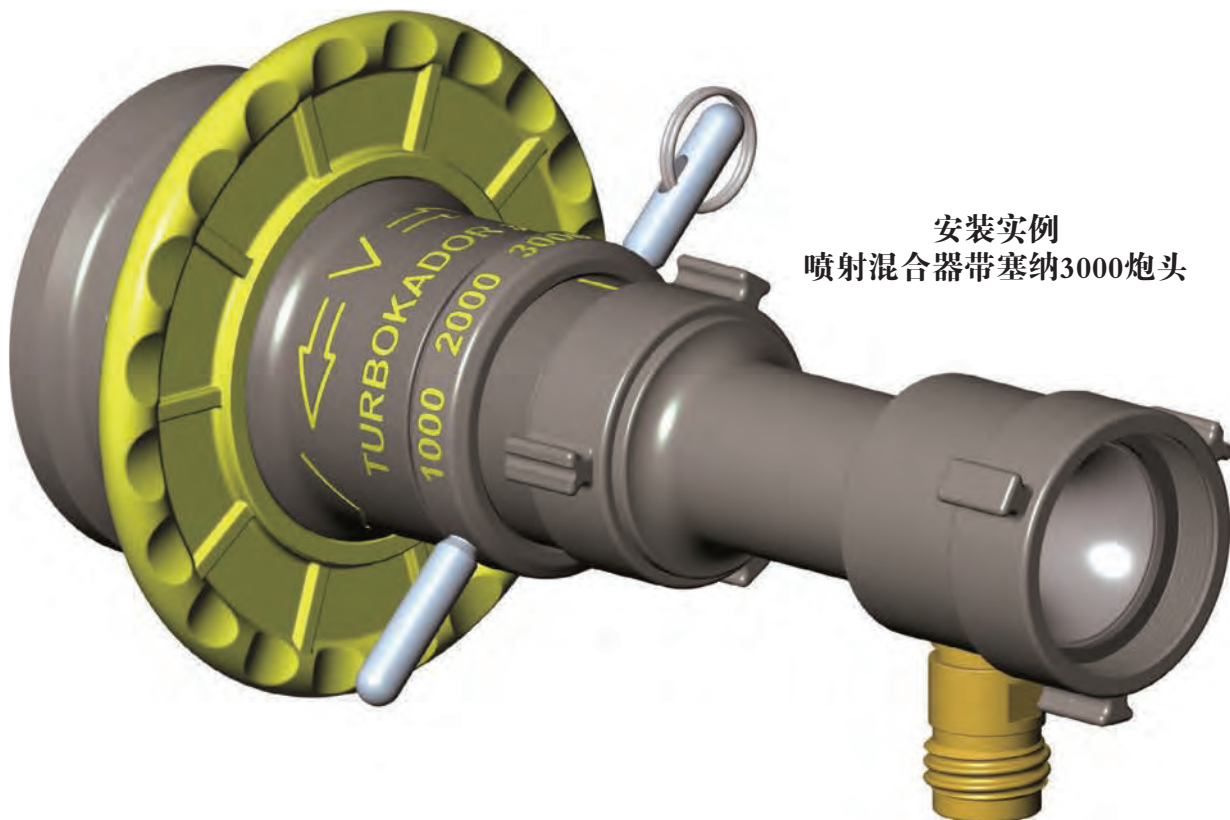
流量@7公斤	输入	代码	重量 (Kg)
2000升/分	内螺纹 2.5" NST	22343	9,58
3000升/分	内螺纹 2.5" NST	22344	9,58

(如需其它类型接口, 请咨询我们。)



该套设备指定用于消防炮炮头使用。标配为圆形螺纹吸液接口，带吸液管。根据需要可加工成NST形螺纹。

名称	输入	输出	代码	重量 (Kg)
超级泡沫喷射混合器 750升/分	2.5" NST	1.5" NST	12530	2,03
超级泡沫喷射混合器 1500升/分	G 2 1/2 H	G 2 1/2 B	14254	1,80
超级泡沫喷射混合器 2000升/分	G 2 1/2 B	G 2 1/2 B	14246	1,50
超级泡沫喷射混合器 3000升/分	G 2 1/2 H	G 2 1/2 B	14252	1,55



安装实例  
喷射混合器带塞纳3000炮头



"凸起"式



### 低倍数泡沫发泡管 150系列

名称	代码	重量 (kg)
"凸起"式	24985	0,51
"圆筒"式	09294	0,54

"圆筒"式



24985  
MAGILITE 150  
"梅西系列"

09294  
DEBOLITE 150  
"卢浮系列"



24997  
LEGENDE 500  
"雷骏"



09297  
DEBIKADOR 500  
"卢浮"



### 低倍数泡沫发泡管 500系列

名称	代码	重量 (kg)
"凸起"式	24997	0,94
"圆筒"式	09297	0,94

### 低倍数泡沫发泡管 600和750系列

名称	代码	重量 (kg)
"凸起"式	25010	1,46
"圆筒"式	27487	1,50

25010  
LEGENDE 600  
"雷骏"



27487  
SLIDE-O-MATIC 600  
"斯莱德"

25015  
LEGENDE 1000  
"雷骏"



09300  
DEBIKADOR 1000  
"卢浮"

### 低倍数泡沫发泡管 1000系列

名称	代码	重量 (kg)
"凸起"式	25015	1,59
"圆筒"式	09300	1,85





### 中倍数泡沫发泡管

名称	代码	重量 (kg)
中倍数泡沫发泡管 150升/分	9712	1,36
中倍数泡沫发泡管 500升/分	9713	2,46
中倍数泡沫发泡管 1000升/分	9714	3,00

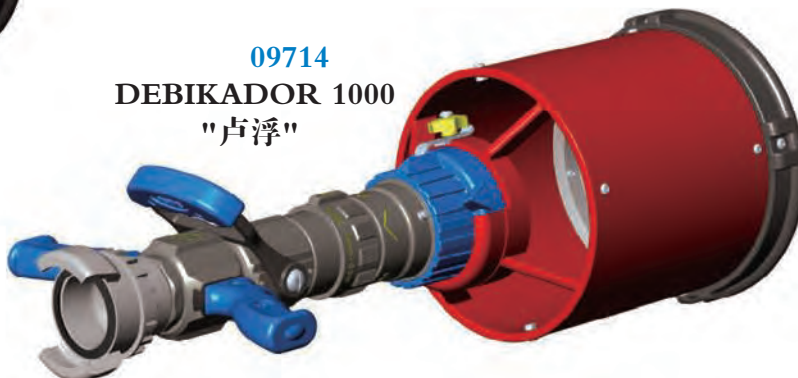
09712  
DEBOLITE 150  
"卢浮系列"



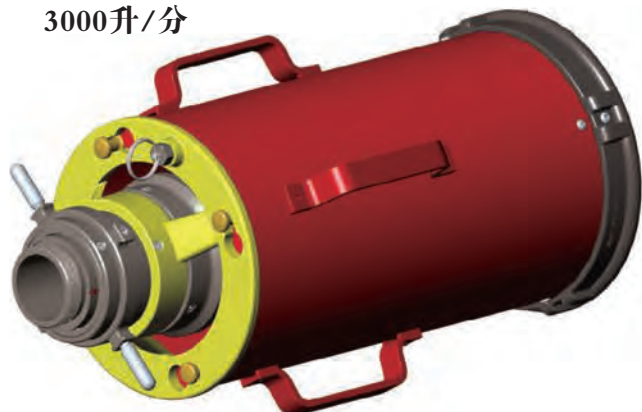
09713  
MAGIKADOR 500  
"梅西系列"



09714  
DEBIKADOR 1000  
"卢浮"



泡沫发泡管  
3000升/分

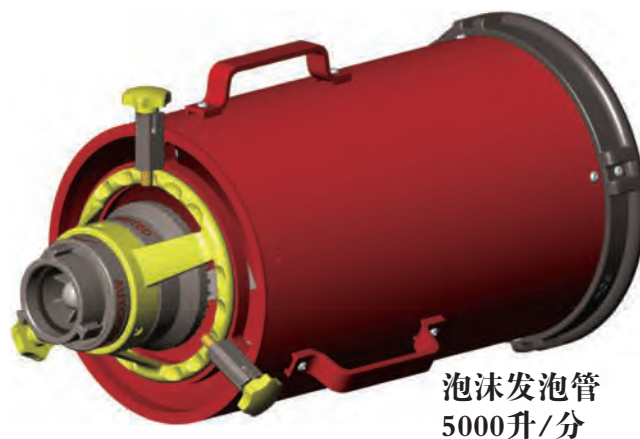


低倍数和中倍数泡沫发泡管  
3000升/分

名称	代码	重量 (kg)
低倍数泡沫发泡管 3000升/分	15544	2,98
中倍数泡沫发泡管 3000升/分	15542	3,88

低倍数泡沫发泡管  
5000升/分  
铝合金

名称	代码	重量 (kg)
泡沫发泡管, 5000升/分 (不带喷头)	20295	5,60



泡沫发泡管  
5000升/分



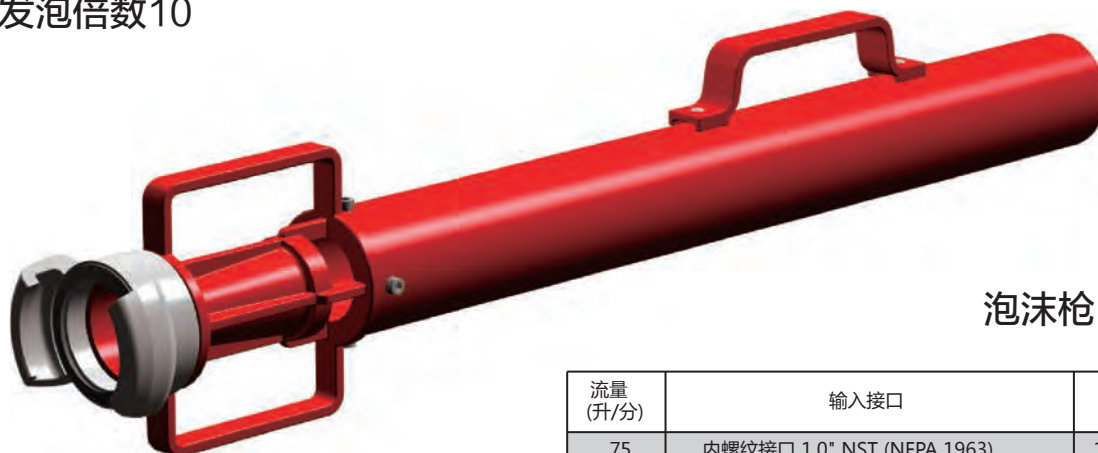


## 低倍数泡沫枪 不带开关阀

阳极氧化处理铝合金，带红色聚酯镀膜



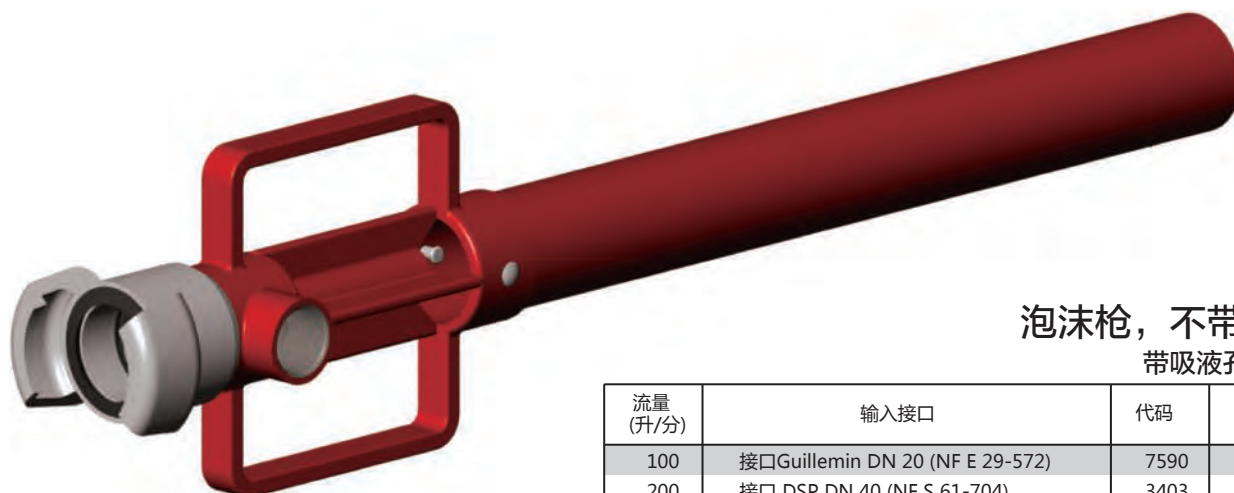
发泡倍数10



泡沫枪，不带开关阀  
不带吸液孔

压力5公斤时射程	
流量 (升/分)	平均射程 (米)
225	18
400	22
800	28

流量 (升/分)	输入接口	代码	重量 (Kg)
75	内螺纹接口 1.0" NST (NFPA 1963)	12669	0,35
225	接口 DSP DN 40 (NF S 61-704)	6801	
225	内扣接口 C/52 (DIN 14 307)	9043	
225	外螺纹接口 G 1 1/2 B (ISO R 228)	9042	0,86
400	接口 DSP DN 40 (NF S 61-704)	6803	
400	内扣接口 C/52 (DIN 14 307)	9045	
400	内扣接口 B/75 (DIN 14 308)	9046	
400	外螺纹接口 G 2 B (ISO R 228)	9044	1,38
475	接口 DSP DN 65 (NF S 61-704)	6804	
800	接口 DSP DN 65 (NF S 61-704)	6806	
800	内扣接口 B/75 (DIN 14 308)	9048	
800	外螺纹接口 G 2 1/2B (ISO R 228)	9047	



泡沫枪，不带开关阀  
带吸液孔及吸液管

流量 (升/分)	输入接口	代码	重量 (Kg)
100	接口Guillemin DN 20 (NF E 29-572)	7590	
200	接口 DSP DN 40 (NF S 61-704)	3403	0,92
400	外螺纹 G 2" B (NF 03-005)	19477	1,80
800	接口 DSP DN 65 (NF S 61-704)	6832	
800	外螺纹接口 G 2 1/2 B (ISO R 228)	6831	



# 低倍数泡沫枪 带开关阀

阳极氧化处理铝合金，带红色环氧镀膜  
或青铜



## 发泡倍数10

性能增加30 %  
体积减半

压力5公斤时射程	
流量 (升/分)	射程 (米)
200	23
400	35
800	40



## 泡沫枪，带开关阀 "超级泡沫" 专利技术 不带吸液孔

流量 (升/分)	输入接口	代码	重量 (Kg)
200	外螺纹输入 2" BSP	23554	1,61
400	外螺纹输入 2" BSP	23558	1,63
800	外螺纹输入 2.5" BSP	25052	2,70

## 泡沫枪，带DIN开关阀 不带吸液孔

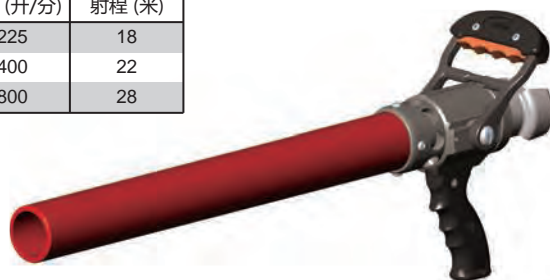
流量 (升/分)	输入接口	代码	重量 (Kg)
200	内扣接口 C/52 (DIN 14 307)	9050	1,38
400	内扣接口 C/52 (DIN 14 307)	9052	2,18
400	内扣接口 B/75 (DIN 14 308)	9053	3,62
800	内扣接口 B/75 (DIN 14 308)	9055	3,23
200	外螺纹接口 G 2 B (ISO R 228)	9049	1,10
400	外螺纹接口 G 2 B (ISO R 228)	9051	1,90
800	外螺纹接口 G 2 1/2 B (ISO R 228)	9054	2,80

依照标准DIN14366  
依照标准DIN14366  
依照标准DIN14366  
依照标准DIN14366



## 泡沫枪，带开关阀 不带吸液孔

压力5公斤时射程	
流量 (升/分)	射程 (米)
225	18
400	22
800	28



流量 (升/分)	输入接口	代码	重量 (Kg)
75	内螺纹接口 G 1" H	16098	
225	内螺纹接口 M36 x 200	16000 *	1,36
225	接口 DSP DN 40 (NF S 61-704)	6811 *	1,30
400	接口 DSP DN 40 (NF S 61-704)	6813	2,39
450	接口 DSP DN 65 (NF S 61-704)	6814	2,81
800	接口 DSP DN 65 (NF S 61-704)	6816	3,51
20 GPM	旋转内螺纹接口 1.5" NST	9955	
60 GPM	旋转内螺纹接口 1.5" NST	9956	
95 GPM	旋转内螺纹接口 1.5" NST	9957	1,65
125 GPM	旋转内螺纹接口 1.5" NST	9958	
200 GPM	旋转内螺纹接口 2.5" NST	2296	
250 GPM	旋转内螺纹接口 2.5" NST	9959	

(\*) : 不带手枪式握柄

## 泡沫枪，带开关阀 手柄"r"系列 不带吸液孔

流量 (升/分)	输入接口	代码	重量 (Kg)
200	外螺纹 2" BSP	15911	1,30
225	英式快速外螺纹接口 (BS 336)	16065	
400	外螺纹 2" BSP	16067	1,77
400	英式快速外螺纹接口 (BS 336)	16085	



## 泡沫枪，带开关阀和鸭嘴发散装置 不带吸液孔

流量 (升/分)	输入接口	代码	重量 (Kg)
400	外螺纹输入 2" BSP	18813	
400	接口 DSP DN 65	18814	
400	接口 DSP DN 40	18815	

## 泡沫枪，带开关阀 青铜，不带吸液孔

流量 (升/分)	输入接口	代码	重量 (Kg)
400	接口 GOST	18349	6,0



## 自吸式泡沫枪 带开关阀

阳极氧化处理铝合金，带红色聚酯镀膜



发泡倍数10



### 低倍数泡沫枪 带开关阀

铝合金，带吸液孔及吸液管

流量 (升/分)	输入接口	代码	重量 (Kg)
75	接口 Guillemin DN 20 (NF E 29-572)	9358	
75	内螺纹接口 G 1 H	9960	
75	内扣接口 DN 25	16004	
200	接口 DSP DN 40 (NF S 61-704)	9359	1,64
200	内螺纹接口 G 1 1/2 H	9961	1,51
200	外螺纹接口 G 2 B	16005	1,62

### 低倍数泡沫枪 带开关阀

青铜，带吸液孔及吸液管

流量 (升/分)	输入接口	代码	重量 (Kg)
400	接口 DSP DN 65	16186	

### 中倍数泡沫枪 带开关阀

铝合金，带吸液孔及吸液管

流量 (升/分)	输入接口	代码	重量 (Kg)
75	内螺纹接口 1" NST (NFPA 1963)	8998	3,16
75	内螺纹接口 G 1 H	18632	3,23
75	接口 Guillemin DN 20 (NF E 29-572)	18631	
75	内扣接口 D/25 (DIN 14 310)	18633	
240	内螺纹接口 1.5" NST (NFPA 1963)	13237	
475	内螺纹接口 1.5" NST (NFPA 1963)	13238	
950	内螺纹接口 2.5" NST (NFPA 1963)	13239	



发泡倍数70

### 中倍数泡沫枪 带开关阀

铝合金，带吸液孔及吸液管

流量 (升/分)	输入接口	代码	重量 (Kg)
75	内螺纹接口 1" NST (NFPA 1963)	18636	
75	内螺纹接口 G 1 H	18635	
75	接口 Guillemin DN 20 (NF E 29-572)	18634	
75	内扣接口 D/25 (DIN 14 310)	17581	4,02





17557



21340



### 自吸式泡沫枪

带关闭阀和混合比定量阀  
带吸液管

流量 (升/分)	输入接口	代码	重量 (Kg)
75	内螺纹接口 1" NST (NFPA 1963)	18637	2,90
75	内螺纹接口 G 1 H	17557	
75	接口 Guillemain DN 20 (NF E 29-572)	18638	0,83
75	内扣接口 D/25 (DIN 14 310)	18639	
75	混合比定量阀带盛液容器 档位调节：OFF, 1%, 2%, FLUSH	21340	



# 双倍数泡沫枪 【低或(和)中倍数】

铝合金  
不锈钢操作手柄



## 双倍数泡沫枪 【低或(和)中倍数】

铝合金

名称	代码	重量 (Kg)
双倍数泡沫枪 200升/分	20351	6,38
双倍数泡沫枪 400升/分	19722	7,77

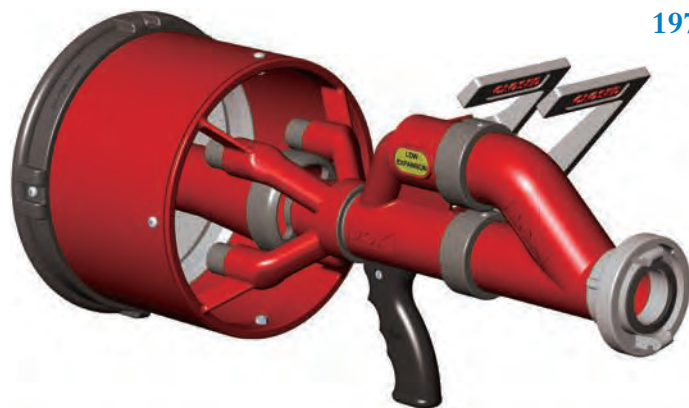


20351



### 工作原理

双倍数泡沫枪可独立或同时喷射发泡倍数10的低倍数泡沫或发泡倍数70的中倍数泡沫。



19722





# 中倍数泡沫枪

阳极氧化处理铝合金，带红色环氧镀膜



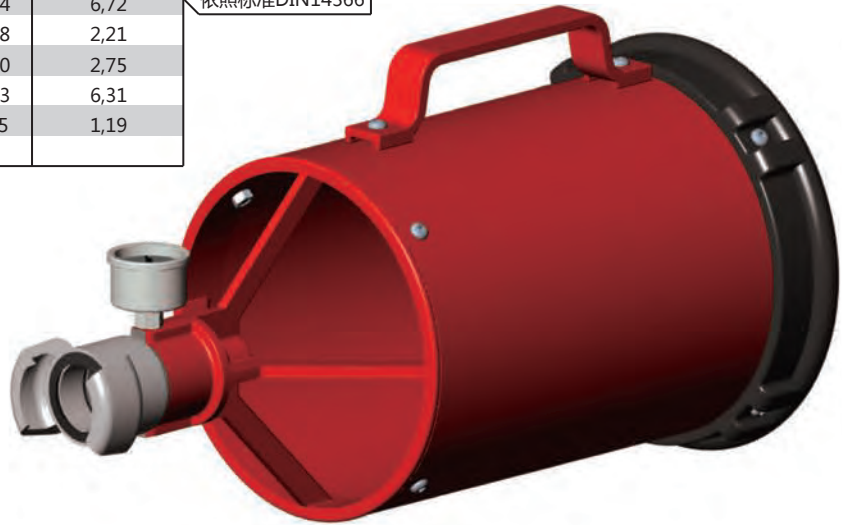
## 泡沫枪，不带关闭阀

带不锈钢筛网

发泡倍数70

流量 (升/分)	输入接口	代码	重量 (Kg)
200 至 240	接口 DSP DN 40 (NF S 61-704)	1305	2,37
400 至 475	接口 DSP DN 40 (NF S 61-704)	1307	2,97
800 至 950 *	接口 DSP DN 65 (NF S 61-704)	1309	6,60
200 至 240	内扣接口 C/52 (DIN 14 307)	9029	2,49
400 至 475	内扣接口 C/52 (DIN 14 307)	9031	3,03
400 至 475	内扣接口 B/75 (DIN 14 308)	9032	
800 至 950 *	内扣接口 B/75 (DIN 14 308)	9034	6,72
200 至 240	外螺纹接口 G 1 1/2 B (ISO R 228)	9028	2,21
400 至 475	外螺纹接口 G 2 B (ISO R 228)	9030	2,75
800 至 950 *	外螺纹接口 G 2 1/2 B (ISO R 228)	9033	6,31
60 至 75 *	内螺纹接口 1" NST (NFPA 1963)	12405	1,19

依照标准DIN14366  
依照标准DIN14366  
依照标准DIN14366  
依照标准DIN14366



(\*) 不带压力表

## 泡沫枪带关闭阀

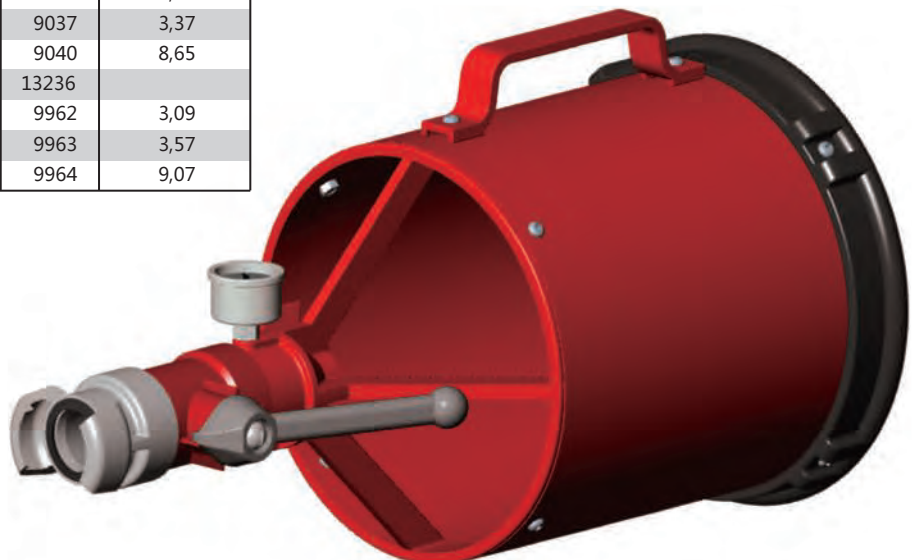
带不锈钢筛网

流量 (升/分)	输入接口	代码	重量 (Kg)
200 至 240	接口 DSP DN 40 (NF S 61-704)	1306	3,07
400 至 475	接口 DSP DN 40 (NF S 61-704)	1308	3,62
800 至 950 *	接口 DSP DN 65 (NF S 61-704)	1756	8,94
200 至 240	内扣接口 C/52 (DIN 14 307)	9036	3,11
400 至 475	内扣接口 C/52 (DIN 14 307)	9038	3,65
400 至 475	内扣接口 B/75 (DIN 14 308)	9039	
800 至 950 *	内扣接口 B/75 (DIN 14 308)	9041	9,06
200 至 240	外螺纹接口 G 2 B (ISO R 228)	9035	2,84
400 至 475	外螺纹接口 G 2 B (ISO R 228)	9037	3,37
800 至 950 *	外螺纹接口 G 2 1/2 B (ISO R 228)	9040	8,65
60 至 75	内螺纹接口 1" NST (NFPA 1963)	13236	
200 至 240	内螺纹接口 1.5" NST (NFPA 1963)	9962	3,09
400 至 475	内螺纹接口 1.5" NST (NFPA 1963)	9963	3,57
800 至 950 *	内螺纹接口 2.5" NST (NFPA 1963)	9964	9,07

依照标准DIN14366  
依照标准DIN14366  
依照标准DIN14366  
依照标准DIN14366

压力6公斤时射程	
流量 (升/分)	平均射程 (米)
200	8
400	12
800	16

(\*) 不带压力表





### 泡沫枪 "BLIZZARD 2000"

不锈钢和阳极氧化处理铝合金

名称	代码	重量 (Kg)
"Blizzard 2000"泡沫枪	13129	20,0

中倍数泡沫枪水流量2000升/分@10公斤

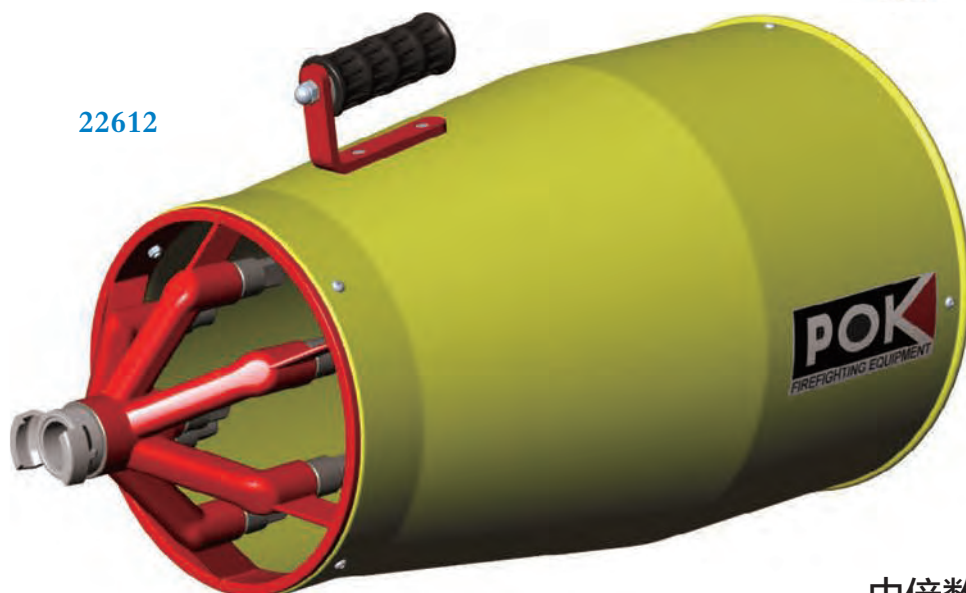
发泡倍数30到50, 射程45米

适用于便携或固定式消防炮

输入G 2 ½ H或不锈钢对称接口Guillemin(可根据需要而定)



13129



22612

### 中倍数泡沫枪" BLIZZARD 200"

铝合金

输入	代码	重量 (Kg)
接口 DSP DN 40	22612	10,6

#### 构造

- 构造坚固
- 技术含量高
- 热处理铝合金, 耐腐蚀性强
- 不锈钢筛网、聚酯枪身
- 红色聚氨酯漆可以防止机械破坏和化学侵蚀, 经过50微米硬质阳极氧化和特氟龙处理

#### 技术特点

- 该款泡沫枪由中倍数枪演变而来。预置混合比为3%。根据液体质量, 可产生为发泡倍数200即每分钟40立方的泡沫。
- 工作压力: 2-8公斤



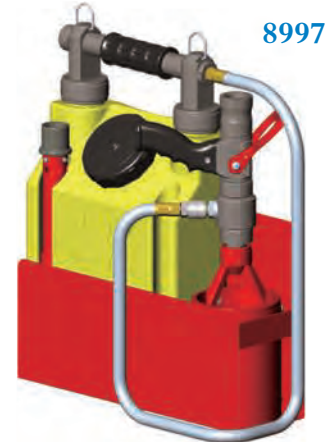
# 便携式泡沫组合装置 "HANDY FOAM"



## 便携式泡沫组合装置 "HANDY FOAM"

带聚乙烯泡沫液桶

名称	代码	重量 (kg)
便携式泡沫组合装置 "Handy foam" 10升 - 聚乙烯泡沫液桶, 带斜挂式背带 - 自吸式低倍数和中倍数泡沫枪 (可互换枪头) 带混合比定量孔 0.4 %, 1 %, 3 %, 6 %	8997	5,9
便携式泡沫组合装置 "Handy foam" 20升 - 聚乙烯泡沫液桶, 带背包式背带 - 自吸式低倍数泡沫枪 带混合比定量孔 0.4 %, 1 %, 3 %, 6 %	25098	6,2
可选配:		
自吸式低倍数泡沫枪 75升/分 内螺纹输入 G 1 H 阳极氧化处理铝合金	9960	
自吸式中倍数泡沫枪 75升/分 内螺纹输入 G 1 H 阳极氧化处理铝合金	8998	
自吸式低倍数泡沫枪 200升/分 内螺纹输入 G 1 1/2 H 阳极氧化处理铝合金	9961	
田纳西穿刺枪头 75升/分@7公斤 内螺纹输入 1.0" NST 不锈钢	12789	
关闭阀, 带自吸装置 75升/分 外螺纹输入 1.0" NST 阳极氧化和PTFE处理铝合金	12678	
低倍数泡沫枪 内螺纹输入 1.0" NST 阳极氧化处理铝合金	12669	
中倍数泡沫枪 内螺纹输入 1.0" NST 阳极氧化处理铝合金	12405	
单节套枪头 75升/分 内螺纹输入 1.0" NST 阳极氧化处理铝合金	12749	
10升聚乙烯盛液容器 带吸液装置和过滤塞, 棉质斜挂式背带	8999	
3米长吸液管 透明PVC, 带金属螺旋圈	12791	
铝合金支架 带红色聚酯镀膜	11716	
混合比定量孔 (请注明流量和百分比) 阳极氧化处理铝合金或不锈钢	9823	



8997



9960



8998



25098



## 便携式泡沫组合装置

- 该套装置由一个12升的盛液容器和一个60升/分流量的喷射器组成。
- 带关闭阀、软管和泡沫枪。
- Z2 CND 17-12 (AISI 316 L) 不锈钢材质。

名称	代码	重量 (Kg)
便携式泡沫组合装置, 对称输入接口Guillemin DN 20 带低倍数泡沫枪	9174	
便携式泡沫组合装置, 输入接口 GFR DN 20 带低倍数泡沫枪	9176	
便携式泡沫组合装置, 对称输入接口DSP DN 40 带低倍数泡沫枪	9180	





## 移动式泡沫推车 带100升泡沫桶

黄色聚乙烯泡沫桶，安装在两个直径400毫米轮子的底座上，配轮胎和两个带有锁定装置的前脚轮。

购买移动式泡沫组合装置时附送以下配件：

- 泡沫比例混合器 MIXY 200升/分@10公斤
  - 吸液软管
  - 长20米直径45毫米的«PIL»软管，配DSP DN 40接口或C/52内扣接口
  - 低倍数或中倍数泡沫枪
- 尺寸：0,790 m x 0,745 m x 0,992 m

7949



泡沫枪和接口	代码	重量 (kg)
低倍数泡沫枪 200升/分 DSP DN 40连接	7949	49
中倍数泡沫枪 200升/分 DSP DN 40连接	7950	54
低倍数泡沫枪 200升/分 C/52内扣连接	9024	54
中倍数泡沫枪 200升/分 C/52内扣连接	9025	54

7951



## 移动式泡沫推车 带150升泡沫桶

黄色聚乙烯泡沫桶，安装在两个400毫米轮子的底座上，配轮胎和两个带有锁定装置的前脚轮。

购买移动式泡沫组合装置时附送以下配件：

- 泡沫比例混合器MIXY EDUCTOR 400升/分@10公斤
  - 吸液软管
  - 长20米直径70毫米的«PIL»软管，配B/75内扣接口或DSP DN65或英式快速接口
  - 低倍数或中倍数泡沫枪
- 尺寸：0,800 m x 0,760 m x 0,992 m

泡沫枪和接口	代码	重量 (kg)
低倍数泡沫枪 400升/分 DSP DN 65连接	7951	62
中倍数泡沫枪 400升/分 DSP DN 65连接	7952	64
低倍数泡沫枪 400升/分 B/75内扣连接	9026	64
中倍数泡沫枪 400升/分 B/75内扣连接	9027	64
低倍数泡沫枪 400升/分 BS 336英式快速连接	16064	63

## 移动式泡沫推车 带150升泡沫桶，不带管

泡沫枪和接口	代码	重量 (kg)
低倍数泡沫枪200升/分和泡沫比例混合器200升/分 DSP DN 40连接	16081	42
低倍数泡沫枪 400升/分 C/52内扣连接	15860	49
低倍数泡沫枪 400升/分 英式快速连接 (BS 336)	16086	



- 1 - 泡沫箱容量: 2000升  
水/泡沫炮管 2000升/分
- 2 - 泡沫箱容量: 2000升  
消防炮 5000升/分
- 3 - 泡沫箱容量: 500升  
泡沫比例混合器 400升/分
- 4 - 泡沫箱容量: 2000升  
水/泡沫炮管 4000升/分



- 5 - 泡沫箱容量: 1000升  
水/泡沫炮管 4000升/分
- 6 - 泡沫箱容量: 1500升  
水/泡沫炮管 2000升/分
- 7 - 泡沫箱容量: 2 x 150升  
自吸式喷头 2000升/分
- 8 - 泡沫箱容量: 500升





# 低倍数水/泡沫炮管

阳极氧化处理铝合金，带红色聚酯镀膜



发泡倍数10  
体积减半

水/泡沫炮管  
"超级泡沫" 专利技术  
不带吸液孔

24038



24169



25422



压力7公斤时射程	
流量 (升/分)	射程 (米)
1000	45
2000	60
5000	75
6000	85

流量 升/分@7公斤	输入接口	代码	重量 (kg)
1000 *	外螺纹接口 G 1 1/2 B (ISO R 228)	24174	1,4
1000 *	内螺纹接口 G 1 1/2 H (ISO R 228)	24377	1,3
1500	外螺纹接口 G 2 1/2 B (ISO R 228)	23989	3,2
2000	外螺纹接口 G 2 1/2 B (ISO R 228)	24038	3,2
2400	外螺纹接口 G 2 1/2 B (ISO R 228)	28444	3,0
3000	外螺纹接口 G 2 1/2 B (ISO R 228)	27023	3,0
3000	内螺纹旋转螺母 3.5" NH	24042	6,0
4000	外螺纹接口 G 2 1/2 B (ISO R 228)	25947	3,0
4000	内螺纹旋转螺母 3.5" NH	24046	6,0
5000	内螺纹旋转螺母 3.5" NH	24169	6,0
6000	内螺纹旋转螺母 3.5" NH	24079	10,3
8000	内螺纹旋转螺母 3.5" NH	25422	10,3

如需其它输入接口，请咨询我们。

\* 800升/分 @ 5公斤

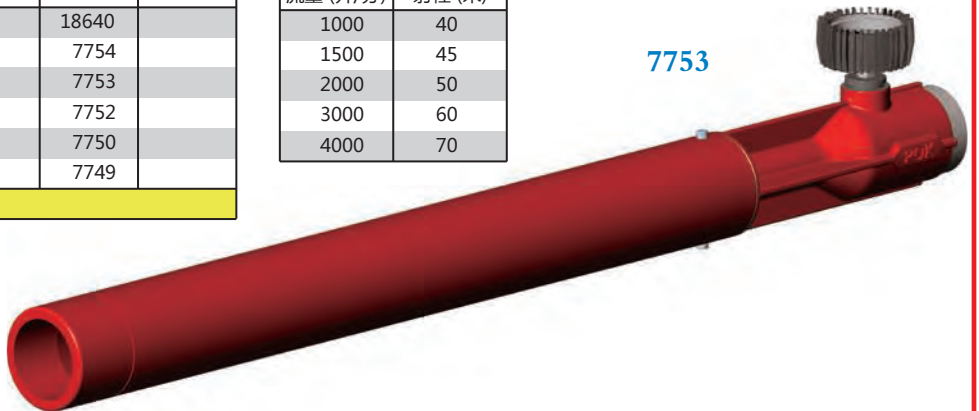
水/泡沫炮管  
不带吸液孔

流量 升/分@7公斤	输入接口	代码	重量 (kg)
1000	外螺纹接口 G 2 1/2 B (ISO R 228)	18640	
1500	外螺纹接口 G 2 1/2 B (ISO R 228)	7754	
2000	外螺纹接口 G 2 1/2 B (ISO R 228)	7753	
3000	外螺纹接口 G 2 1/2 B (ISO R 228)	7752	
4000	外螺纹接口 G 4 B (ISO R 228)	7750	
5000	外螺纹接口 G 4 B (ISO R 228)	7749	

如需其它输入接口，请咨询我们。

压力7公斤时射程	
流量 (升/分)	射程 (米)
1000	40
1500	45
2000	50
3000	60
4000	70

7753



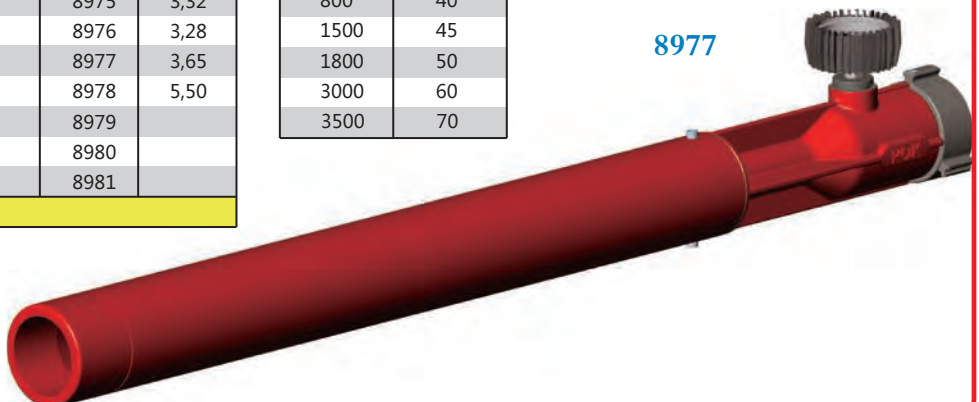
水/泡沫炮管  
不带吸液孔

流量 升/分 @ 7公斤	输入接口 NST (NFPA 1963)	代码	重量 (kg)
800	内螺纹旋转螺母 2.5" NH	8975	3,32
1500	内螺纹旋转螺母 2.5" NH	8976	3,28
1800	内螺纹旋转螺母 2.5" NH	8977	3,65
3000	内螺纹旋转螺母 2.5" NH	8978	5,50
3500	内螺纹旋转螺母 4.0" NH	8979	
5000	内螺纹旋转螺母 4.0" NH	8980	
7500	内螺纹旋转螺母 4.0" NH	8981	

如需其它输入接口，请咨询我们。

压力7公斤时射程	
流量 (升/分)	射程 (米)
800	40
1500	45
1800	50
3000	60
3500	70

8977





# 低倍数自吸式水/泡沫炮管

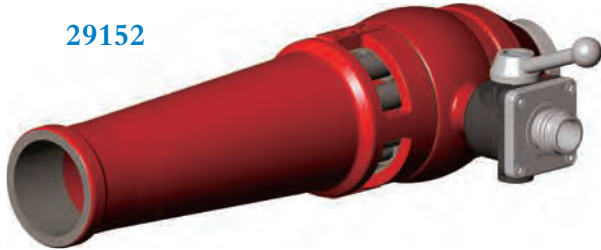
阳极氧化处理铝合金，带红色聚酯镀膜



发泡倍数10

体积减半

29152



自吸式水/泡沫炮管  
"超级泡沫" 专利技术

带吸液管

流量 升/分@7公斤	输入接口	代码	重量 (kg)
2000	外螺纹接口 G 2 1/2 B (ISO R 228)	29152	5,3
4000	内螺纹旋转螺母 3.5" NH	29161	9,5

如需其它输入接口，请咨询我们。

## 自吸式水/泡沫炮管

带吸液管

流量 升/分@7公斤	输入接口	代码	重量 (kg)
1000	外螺纹接口 G 2 1/2 B (ISO R 228)	7745	
1500	外螺纹接口 G 2 1/2 B (ISO R 228)	6833	
2000	外螺纹接口 G 2 1/2 B (ISO R 228)	7746	
2400	外螺纹接口 G 2 1/2 B (ISO R 228)	7744	
2700	外螺纹接口 G 2 1/2 B (ISO R 228)	20721	
3000	外螺纹接口 G 4 B (ISO R 228)	7747	
4000	外螺纹接口 G 4 B (ISO R 228)	7748	
5000	外螺纹接口 G 4" B (ISO R 228)	19871	
6000	外螺纹接口 G 4" B (ISO R 228)	19875	

如需其它输入接口，请咨询我们。

压力7公斤时射程	
流量 (升/分)	射程 (米)
1000	40
1500	45
2000	50
3000	60
4000	70

7746



## 自吸式水/泡沫炮管

带吸液管

流量 升/分 @ 7公斤	输入接口 NST (NFPA 1963)	代码	重量 (kg)
800	内螺纹旋转螺母 2.5" NH	8967	4,49
1500	内螺纹旋转螺母 2.5" NH	8968	4,42
1800	内螺纹旋转螺母 2.5" NH	8969	5,37
2400	内螺纹旋转螺母 2.5" NH	8970	5,32
3000	内螺纹旋转螺母 4.0" NH	8971	
3500	内螺纹旋转螺母 4.0" NH	8972	10,99

如需其它输入接口，请咨询我们。

压力7公斤时射程	
流量 (升/分)	射程 (米)
800	40
1500	45
1800	50
3000	60
3500	70

8969





### 流量可调节式水/泡沫炮管

流量 升/分 @ 7公斤	输入接口	代码	重量 (kg)
3000 - 6000	外螺纹接口 G 4" B	24960	11,0

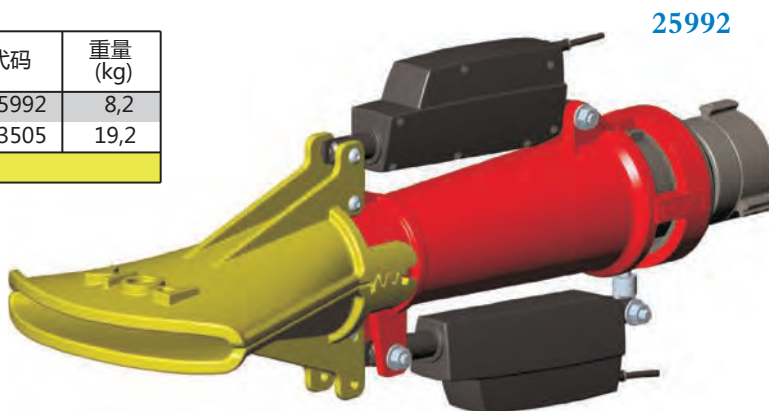
如需其它输入接口, 请咨询我们。



### 流量可调节式水/泡沫炮管 带电控鸭嘴炮头

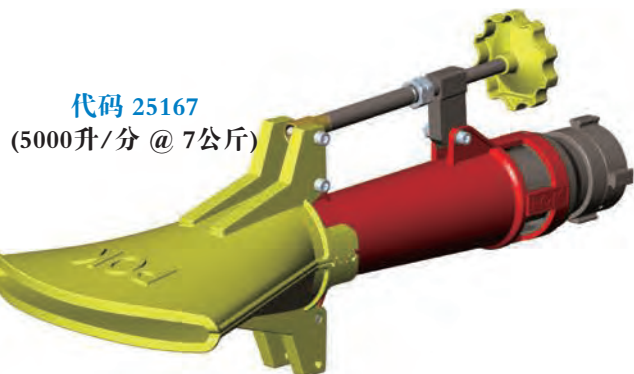
流量 升/分 @ 7公斤	输入接口	代码	重量 (kg)
900 - 1800	旋转内螺纹接口 2.5" NH	25992	8,2
3000 - 6000	外螺纹接口 G 4" B	23505	19,2

如需其它输入接口, 请咨询我们。

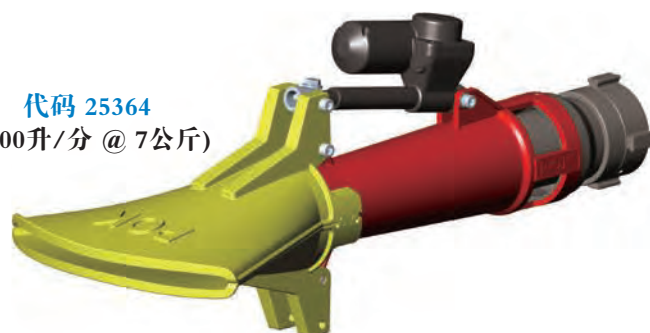




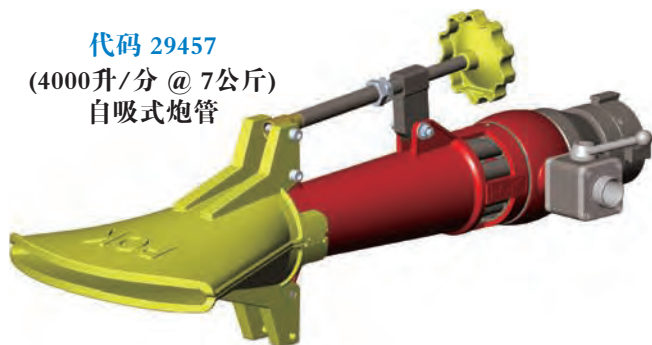
博克的大部分炮管都可以与手动或电控鸭嘴炮头配合使用，请咨询我们。  
举例：



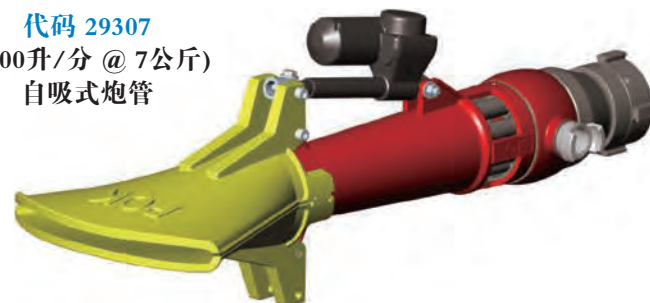
代码 25167  
(5000升/分 @ 7公斤)



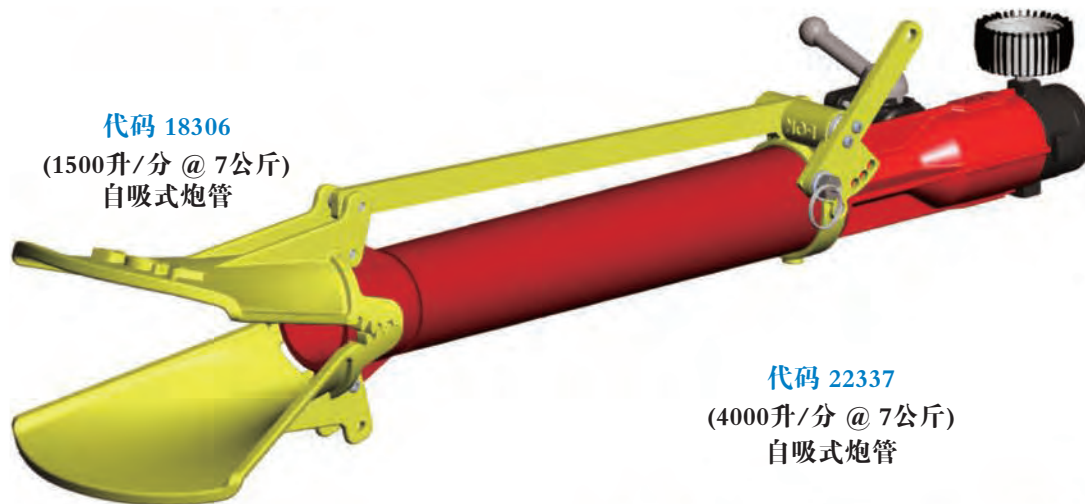
代码 25364  
(5000升/分 @ 7公斤)



代码 29457  
(4000升/分 @ 7公斤)  
自吸式炮管



代码 29307  
(4000升/分 @ 7公斤)  
自吸式炮管



代码 18306  
(1500升/分 @ 7公斤)  
自吸式炮管

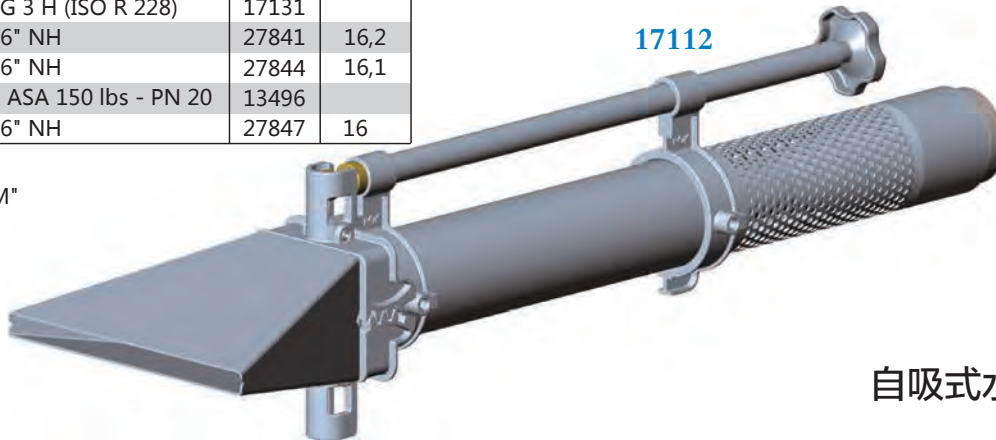


代码 22337  
(4000升/分 @ 7公斤)  
自吸式炮管



## 水/泡沫炮管 不带吸液孔

流量 升/分@7公斤	输入接口	代码	重量 (kg)
500 **	内螺纹 1.5" NH	25833	1
1000	外螺纹 G 2 1/2 B (ISO R 228)	07763	
1000 **	内螺纹 2.5" NH	24260	3
1200 **	内螺纹 2.5" NH	24231	3
1500 **	内螺纹 2.5" NH	24263	3
1500	外螺纹 G 2 1/2 B (ISO R 228)	07764	
1500	外螺纹 G 2 H (ISO R 228)	18406	
1500 *	外螺纹 G 2 H (ISO R 228)	17112	
2000	外螺纹 G 2 1/2 B (ISO R 228)	07765	
2350	内螺纹 G 3 H (ISO R 228)	15645	
2800	外螺纹 G 2 1/2 B (ISO R 228)	07766	
3800	内螺纹 G 3 H (ISO R 228)	15632	
4000	内螺纹 G 3 H (ISO R 228)	18407	
4000 *	内螺纹 G 3 H (ISO R 228)	17131	
6000 **	内螺纹 6" NH	27841	16,2
9000 **	内螺纹 6" NH	27844	16,1
9000	法兰 4" ASA 150 lbs - PN 20	13496	
11000 **	内螺纹 6" NH	27847	16



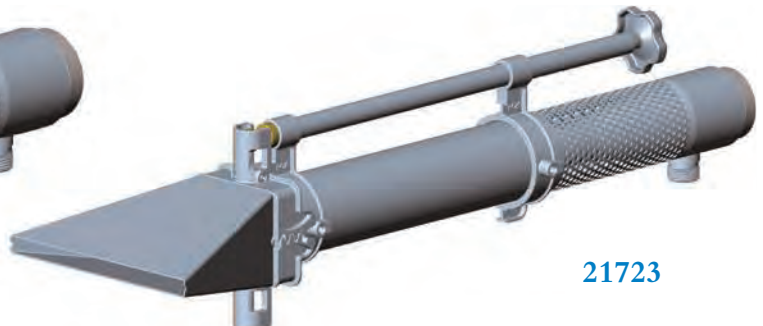
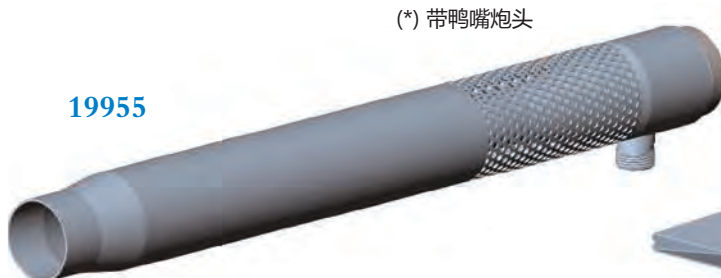
(\*) 带鸭嘴炮头  
(\*\*) 型号"POWERFOAM"

## 自吸式水/泡沫炮管 带吸液管

流量 升/分@7公斤	炮管输入接口	吸液输入接口	代码	重量 (kg)
500	内螺纹 1.5" NST-NH	外螺纹 GFR DN 20	21686	
1400	外螺纹 G 2"1/2 B	外螺纹 G 1" B	20507	
1400 *	外螺纹 G 2"1/2 B	外螺纹 G 1" B	21723	
1400	内螺纹 G 3" B	外螺纹 G 1" B	19955	
2000	外螺纹 G 2" 1/2 B	外螺纹 G 1"1/2 B	07768	
2000 *	外螺纹 G 2" 1/2 B	外螺纹 G 1"1/2 B	25521	8,3
2800	外螺纹 G 2" 1/2 B	外螺纹 G 1"1/2 B	22067	
3000	外螺纹 G 2" 1/2 B	外螺纹 G 1"1/2 B	07769	
3000	内螺纹 G 3" H	外螺纹 G 1"1/2 B	12873	
6000	内螺纹 G 4" H	对称接口Guillemin DN 50	15906	
9000	法兰 4" ASA 150 lbs	内扣接口 B/75	15563	
19000	法兰 PN 16 DN 150	2 内扣接口输入 B/75	17316	
19000	法兰 6" ASA 150	2 内扣接口输入 B/75	17348	

水流量 @ 12公斤

(\*) 带鸭嘴炮头





## 工作原理:

相比传统设备，该款喷枪可以大幅提高水和干粉的射程和灭火效果。

远射程喷枪喷射出的干粉会被一层水袖包裹。

环绕在喷射气体周围的水袖压力在达到一定射程后减弱，压缩空气或混有干粉的压缩空气会将水袖爆破成细小水滴以吸收火源热量并快速降温。

该款设备的最大优点就是不间断操作和快速见效。

获得更高的雾射射程是远射程喷枪相比传统喷枪的优势所在。

对消防员来说，难点就是不可能靠近火源太近以保证喷射效率，雾射能够最有效的吸收火灾热量，借助远射程喷枪可以很好解决这一问题。

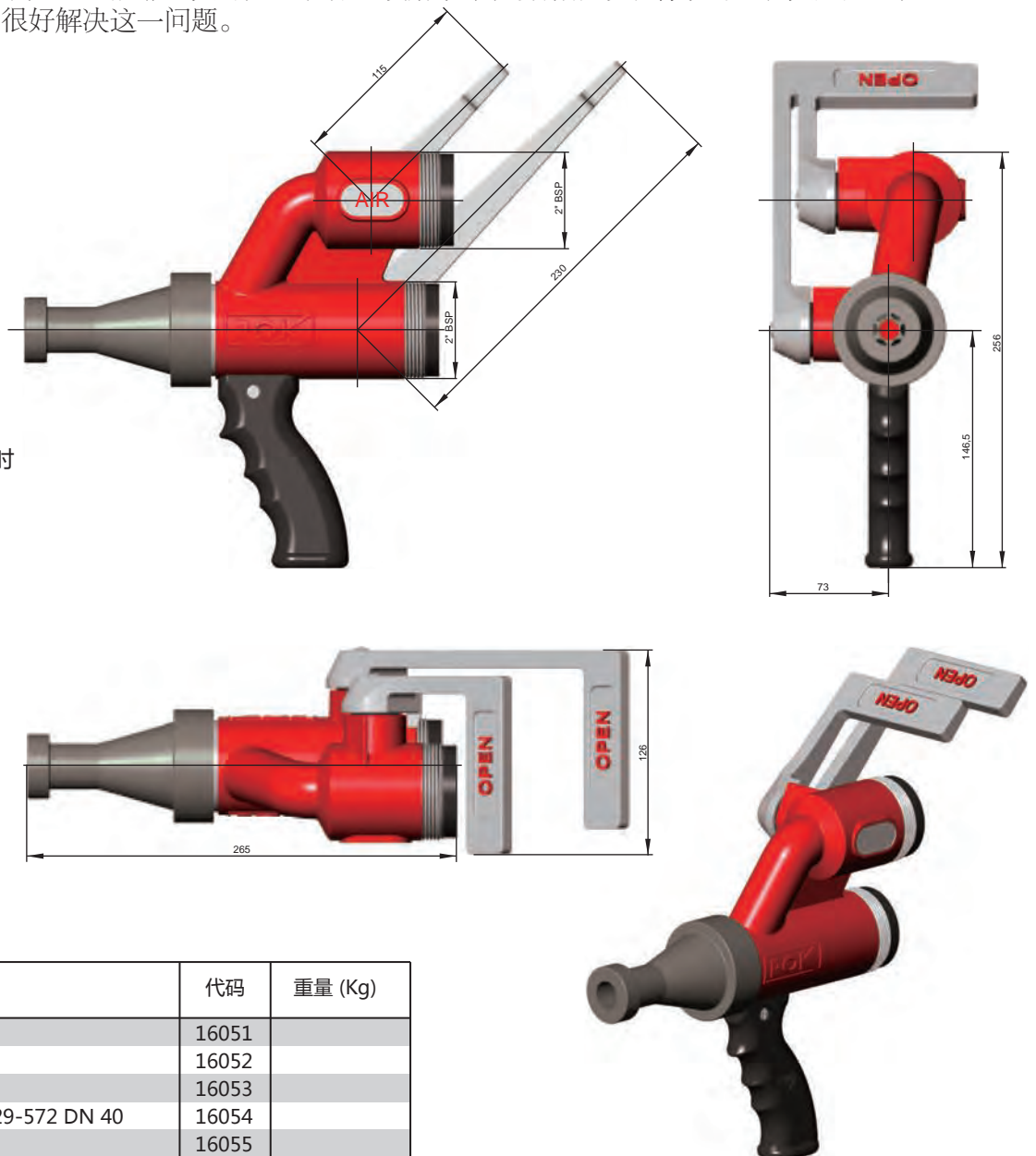
## 铝合金结构 不锈钢操作手柄

### - 雾化喷射

水流量：400升/分  
空气流量：200立方/小时

### - 水 / 干粉

水流量：400升/分  
干粉流量：3公斤/秒



输入接口	代码	重量 (Kg)
2个内螺纹输入 1.5" NH	16051	
2个内螺纹输入 1.5" NPSH	16052	
2个内扣接口 1.5" (DN 38)	16053	
2个对称接口 Guillemin NFF E29-572 DN 40	16054	
2个外螺纹输入 2" BSP	16055	





# 博克快速固体泡沫消防枪 "QST" Quick Stik Technology



博克快速固体泡沫消防枪"QST"是一款A类和AFFF/AR类泡沫灭火润湿剂。

AFFF/AR类泡沫灭火剂和润湿剂均可以固体泡沫弹皂方式存在和使用，可消除液体乳剂在重量、体积和液体移注等方面问题的弊端。

输入接口	代码	重量 (Kg)
内螺纹 3/4" BSP	18673	1,40

流量100升/分 @ 6公斤



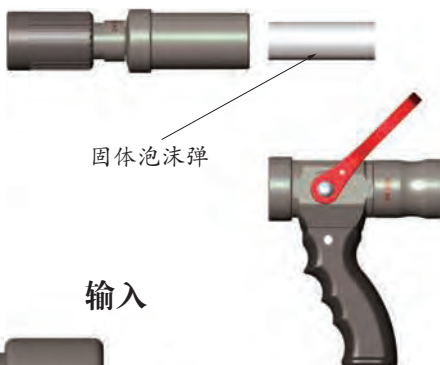
更换固体泡沫弹:

1) 拧下弹皂盒



弹皂盒

2) 插入新的固体泡沫弹

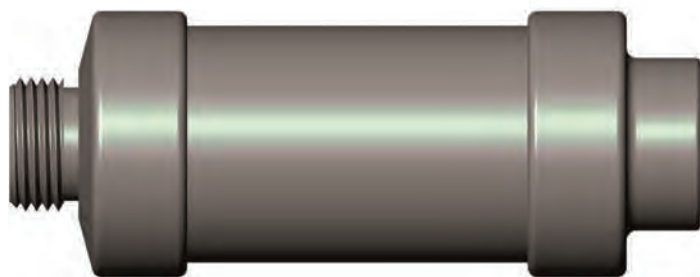


固体泡沫弹

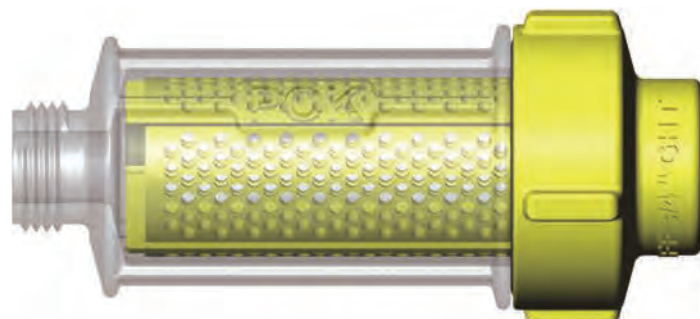
3) 重新拧紧弹皂盒



输出



输入



弹皂盒  
铝合金

输入接口	输出接口	代码	重量 (Kg)
内螺纹 3/4" GHT	外螺纹 3/4" GHT	18806	0,32

其它螺纹：请咨询我们。

透明弹皂盒  
聚碳酸酯

输入接口	输出接口	代码	重量 (Kg)
内螺纹 3/4" GHT	外螺纹 3/4" GHT	22252	0,15

其它螺纹：请咨询我们。

弹皂

名称	代码	重量 (Kg)
弹皂 - 迷你绿色Eco	16265	
弹皂 - 迷你红色Turbo	16266	
弹皂 - 迷你白色透明Clean	16267	

可单独购买和安装弹盒，输入口接“带或不带手柄”美式开关阀，输出口接枪头或单节套喷头。



# 博克快速固体泡沫枪 "QST" Quick Stik Technology



博克快速固体泡沫消防枪"QST"是一款A类和AFFF/AR类泡沫灭火润湿剂。  
AFFF/AR类泡沫灭火剂和润湿剂均可以固体泡沫弹皂方式存在和使用，可消除液体乳剂在重量、体积和移注等方面问题的弊端。  
一个固体泡沫弹皂剂相当于一个20升的贮液罐。

名称	输入接口	代码	重量 (Kg)
POK FOAM "QST" 250升/分 - 类型 1	内扣接口 C/52	13677	2,85
POK FOAM "QST" 250升/分 - 类型 2	内螺纹 2.5" NST	13615	

**2004**  
**FireTech Reno™**  
PRODUCT OF THE YEAR  
— AWARD —  
Presented to  
**POK**  
SELECTED BY THE NEVADA  
FIREFIGHTERS ASSOCIATION

流量250升/分 @ 6公斤



13677  
类型 1

球阀



13615  
类型 2

4档位开关阀:

- 1) 最大
- 2) 2/3
- 3) 1/3
- 4) 停止

更换固体泡沫弹:

1) 拧下弹皂盒

2) 插入新的固体泡沫弹

3) 重新拧紧弹皂盒



弹皂盒



固体泡沫弹



弹皂盒  
铝合金



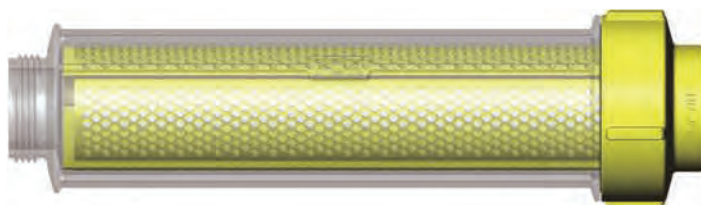
输出

输入

输入接口	输出接口	代码	重量 (Kg)
内螺纹 1.5" NST	外螺纹 1" NST	18801	1,22
内螺纹 1.5" NS外螺纹	外螺纹 1" NPSH	18802	1,22
内螺纹 1.5" NST	外螺纹 1.5" NST	18803	

其它螺纹: 请咨询我们。

透明弹皂盒  
聚碳酸酯



输入接口	输出接口	代码	重量 (Kg)
内螺纹 1.5" NST	外螺纹 1.5" NST	22267	0,49

其它螺纹, 请咨询我们。

弹皂

可单独购买和安装弹皂盒, 输入口接“带或不带手柄”美式开关阀, 输出口接枪头, 单节套喷头、低倍数或中倍数泡沫枪头等。

名称	代码	重量 (Kg)
弹皂 - 绿色超长 Eco	16262	
弹皂 - 红色超长 Turbo	16263	
弹皂 - 白色透明超长 Clean	16264	



# 干粉/泡沫枪 "COMBIPOWDER" 喷射器和干粉枪



"COMBIPOWDER"是一款双功能枪：流量5公斤/秒干粉枪和400升/分泡沫发生枪。两套装置同时运作时的优势是可以显著提高干粉枪射程，可以在扑灭碳氢化合物火灾中产生非凡功效。

预置混合比6%，6公斤压力下工作发泡倍数为10，射程27米。

可提供多种输入接口：  
带接口重量：4,5公斤

## 干粉/泡沫枪 "COMBIPOWDER" 铝合金

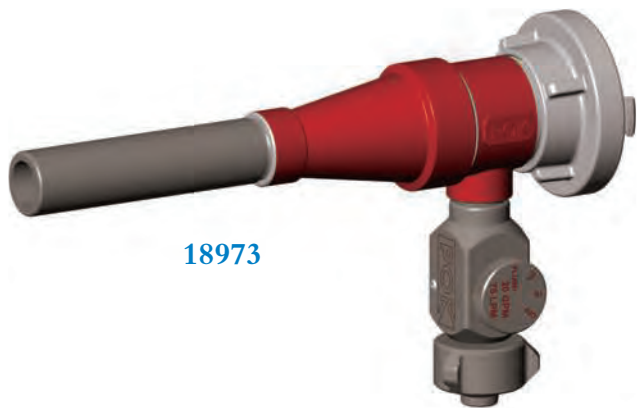
输入接口	代码	重量 (kg)
2个内螺纹输入 1" NH	16028	
2个内螺纹输入 1.5" NH	16029	
2个内螺纹输入 1" NPSH	16030	
2个内螺纹输入 1.5" NPSH	16031	
2个内扣接口 1.5" (DN 38)	16032	
2个对称接口 Guillemin NFF E29-572 DN 40	16033	
2个外螺纹输入 2" BSP	14966	



14966

干粉喷射器  
铝合金

输入	代码	重量 (kg)
内扣接口输入 C / 52	18973	



18973



13930



28693

## 干粉枪 铝合金

干粉流量	输入	代码	重量 (kg)
2公斤/秒	输入接口 DSP DN 40	28693	1,5
5公斤/秒	内扣输入接口 C / 52	13930	1,8



该款炮管兼有两个功能：干粉炮管和泡沫炮管。这两种装置同时使用会明显提高干粉炮管的射程，在扑灭碳氢化合物燃烧的火灾中会产生势不可挡的效果。

### 干粉/泡沫炮管

#### 铝合金

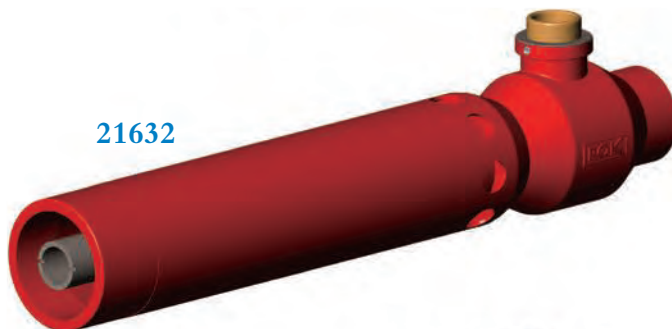
该款干粉/泡沫炮管为法国海军护航

干粉流量	泡沫流量	输入	代码	重量 (kg)
10 kg/s	1200升/分	内螺纹输入 G 2"1/2 H	19100	5,3
10 kg/s	1500升/分	内螺纹输入 G 2"1/2 H	20758	5,3
10 kg/s	2000升/分	内螺纹输入 G 2"1/2 H	17294	5,9
10 kg/s	2000升/分	旋转螺母 DN 65 (2.5")	18703	6,3
10 kg/s	4000升/分	内螺纹输入 G 2"1/2 H	21632	5,9
20 kg/s	8000升/分	内螺纹输入 3.5" NST	21780	14,6

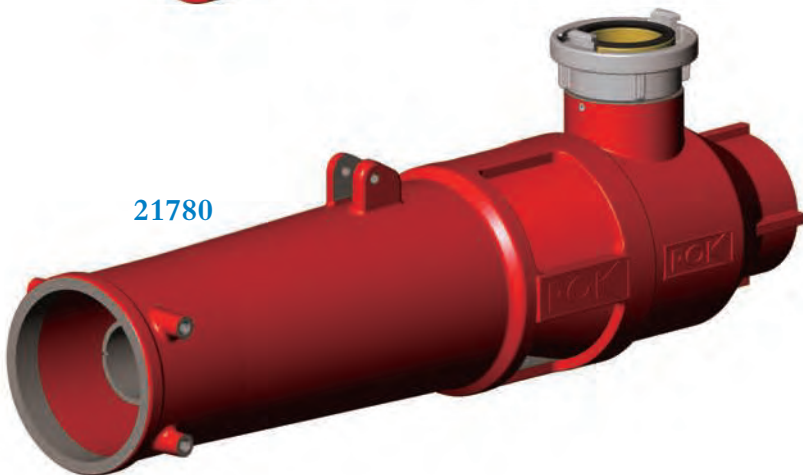
20758



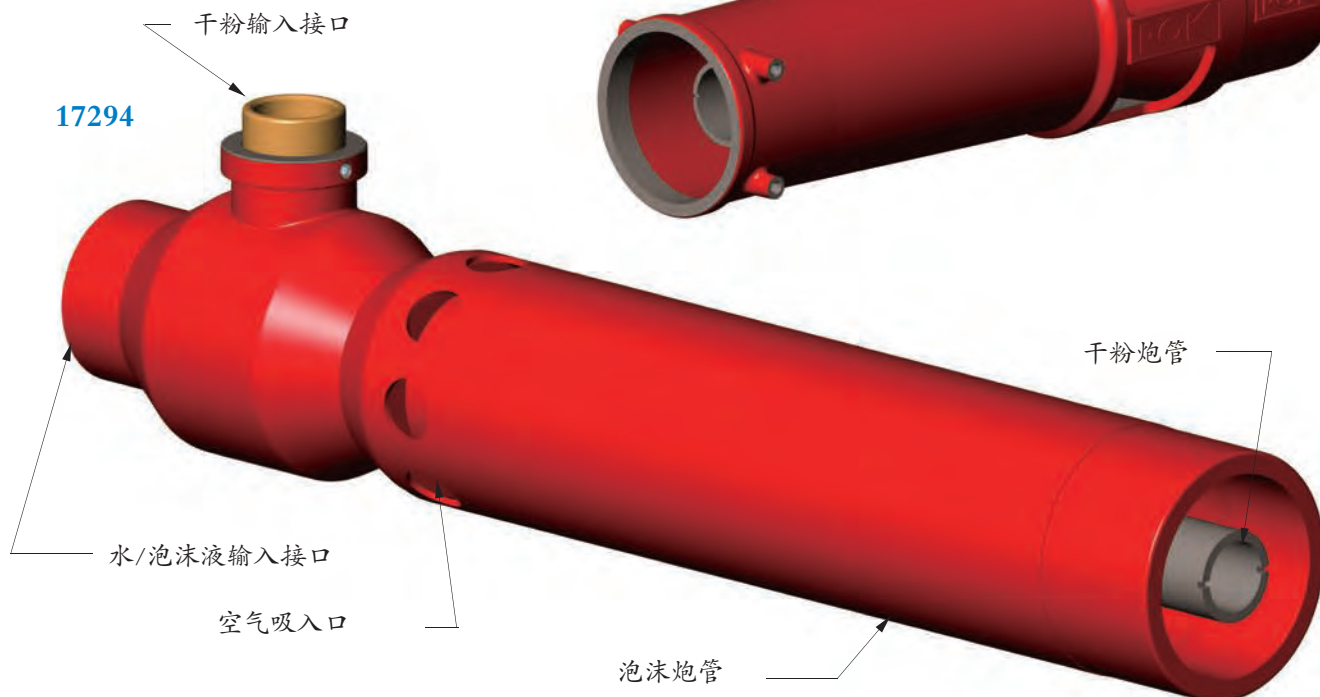
21632



21780



17294





# 高倍数泡沫发生器

便携式



11521



13024



12742



## 高倍数泡沫发生器 DN 300

配自吸式喷射装置和泡沫管, «Mistral 300»排烟机由一个高倍数泡沫发生器组成(发泡倍数300), 7公斤压力下泡沫射程大于10米。

## 高倍数泡沫发生器 DN 500

- 便携式高倍数泡沫发生器
- 发泡倍数500到1200
- 借助软管和吸液杆实现吸液过程
- 同时具备正压式排烟和细水雾功能
- DSP DN 40接口
- 水流量: 225升/分

名称	代码	重量 (Kg)
排烟机 "Mistral 300"	11521	17,7
可选配:		
自吸式喷射装置 (带吸液软管)	13024	0,49
泡沫管带发泡和通风接口 Ø 300	12742	5,65

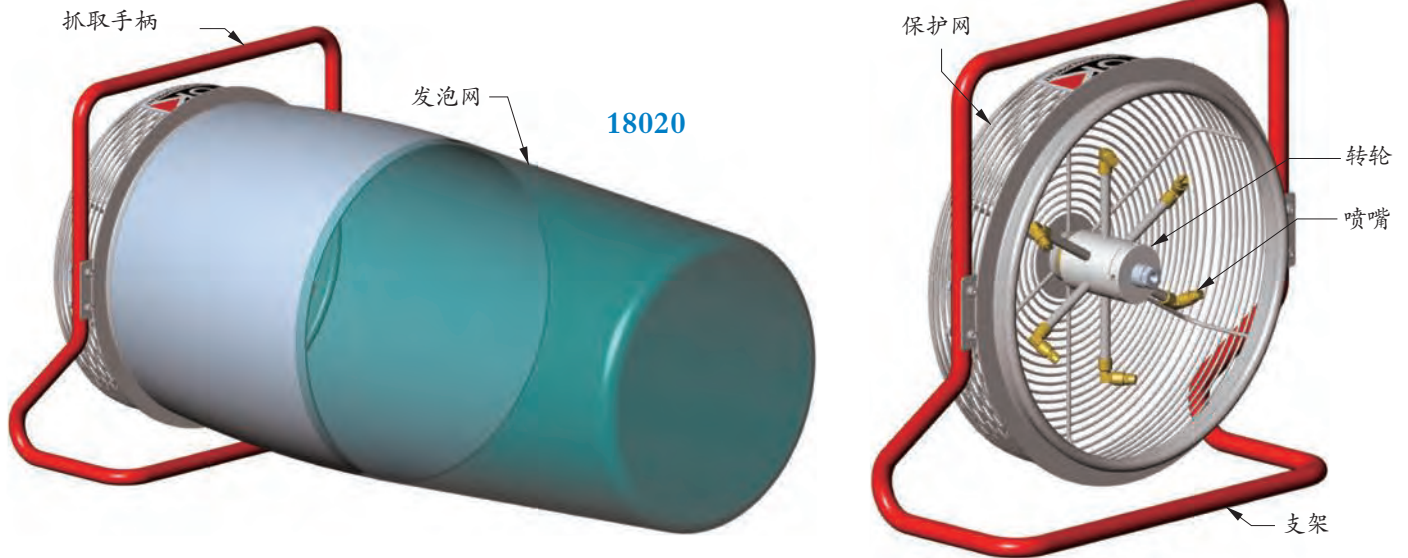
名称	代码	重量 (Kg)
发生器 DN 500 (发泡倍数 500)	7592	
发生器 DN 500 (发泡倍数500-1200可调) *	1487	

(\*) 带涡轮水回收装置





### 高倍数泡沫发生器 "雪衣SNOW COAT DN 500"



#### 工作原理:

设备配有六个喷嘴，在旋转运行时似风扇叶片，送风同时通过发泡网进行泡沫预混合。

#### 技术特点

- 流量：220升/分
- 压力：6 - 7公斤
- 预混合比：3%
- 发泡倍数：350
- 高度：664毫米
- 宽度：620毫米
- 长度(不含发泡网)：277毫米



输入接口	代码	重量 (Kg)
接口 DSP DN 40 不带锁 (NF S61-704)	18020	13,5 (带发泡网)

### 高倍数泡沫发生器 DN 800

涡轮式水驱动排烟机带内置喷嘴和水回收装置，需要两人操作。

- 发泡倍数500-1000可调
- 整机防爆
- 通过DSP DN 40接口进行水的供给和回收
- 通过软管和吸液杆实现吸液过程
- 水流量：225升/分

7591



名称	代码	重量 (kg)
高倍数泡沫发生器 DN 800	7591	30

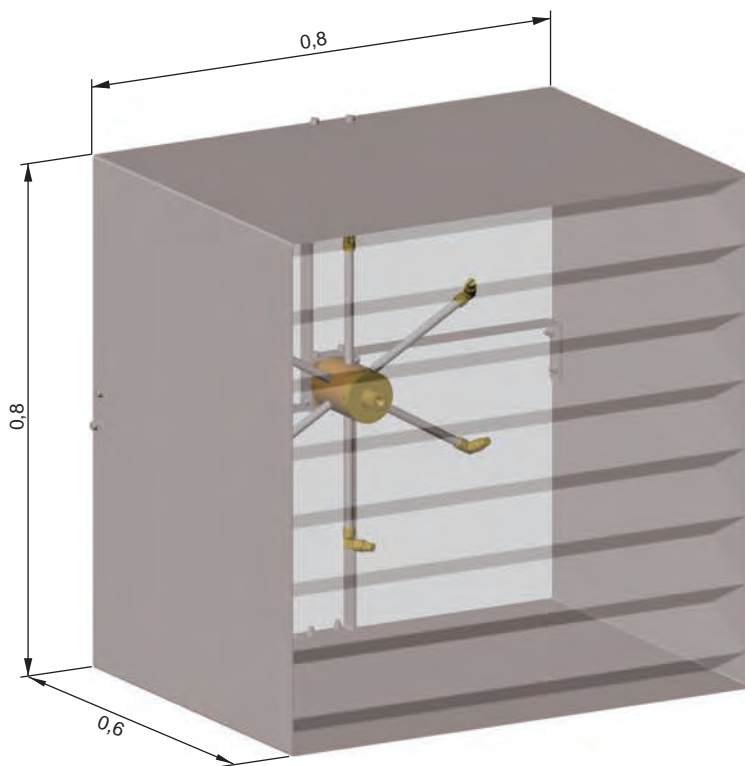


### 技术特点

- 不锈钢构造
- 黄铜阀门
- 尺寸：0,8x0,8x0,6 m
- 预置混合流量：200升/分 @ 7公斤
- 泡沫流量：80立方/分(发泡倍数 400)

### 工作原理

设备配有六个喷嘴，在旋转运行似风扇叶片，送风同时通过不锈钢筛网进行泡沫预混合。



输入接口	代码	重量 (kg)
内螺纹G 1" 1/2 H	14918	39





## 1 泡沫溢流装置：用于屋顶和仓槽边缘

博克仓槽边缘溢流装置用于保护在浮顶和垂直开放处装有可燃或易燃液体的贮藏容器，由两大集成组件构成：产生发泡倍数的泡沫发生器和位于仓槽边缘表面可以将泡沫引入容器壁下方的溢流口。每个泡沫发生器都是通过不锈钢混合比定量孔产生并转移增压的发泡溶液。空气通过进口被吸入到发生器内进行强力混合，溢流口处也同样可以看到产生的泡沫，产出的泡沫会因此掉落在圆盘上或散落在仓槽边缘一带。博克仓槽边缘泡沫发生器可以在4种规格的泡沫液额定容量中使用，泡沫液流量100到400升/分，以每100升/分方式推进。

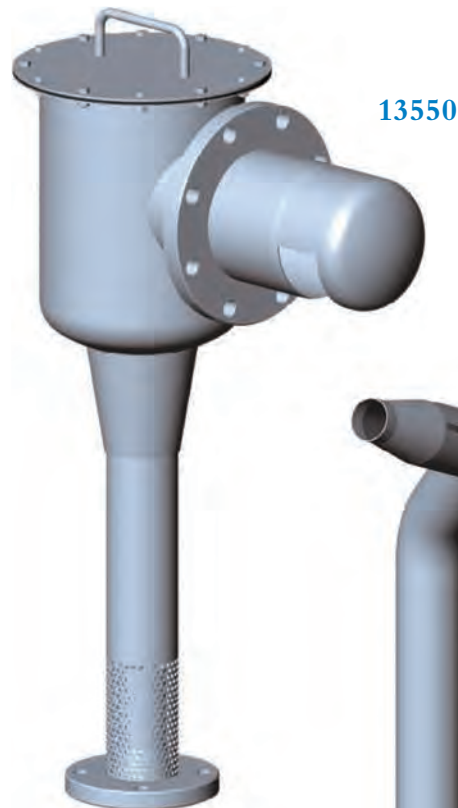
这些设备的发泡倍数取决于溶剂质量和工作环境。当发生器输入口压力为7公斤时，可以获得发泡倍数为8的优质泡沫。仓槽边缘溢流装置适用于低倍数泡沫设备以及在包含所有类型碳氢化合物和火灾制冷溶剂中应用。

## 2 系统改进

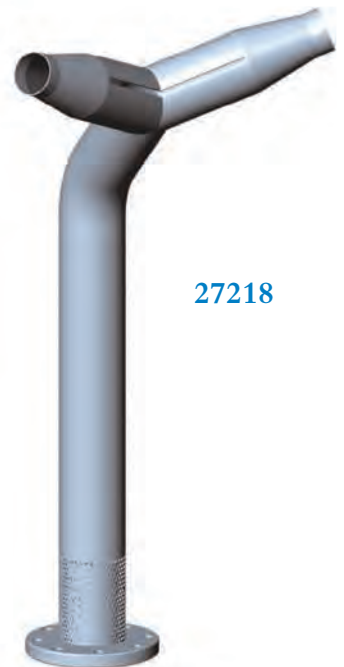
为了能够最大限度地保护仓槽边缘，泡沫必须在浮顶周围形成圆环带，建议您在浮顶上设计一个可将泡沫引入深槽的抗腐蚀性材质的圆形围板。为了更安全起见，我们建议您用一个最小容积0,3 m x 0,3 m和最大容积0,6 m x 0,6 m的沟槽，以保证浮顶周围的泡沫排放完全。排水槽可以排出雨水，同样利于泡沫的产生。火灾情况下必须快速介入，操作时检测系统会瞬间启动泡沫溢流装置，可同时避免重大损失。

名称	代码	重量 (kg)
泡沫溢流装置 DN 50 - 内螺纹输入 G 2 H	14356	18,8

14356



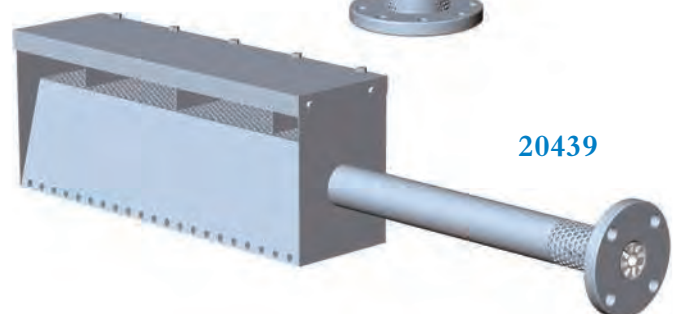
13550



27218

名称	代码	重量 (kg)
泡沫房 DN 50 - 法兰输入 2" ASA 150	20473	17
泡沫房 DN 80 - 法兰输入 3" ASA 150	13550	26
泡沫房 DN 100 - 法兰输入 4" ASA 150	15221	29
泡沫房 DN 150 - 法兰输入 6" ASA 150	15246	

名称	代码	重量 (kg)
泡沫发生器 2000升/分 @ 7公斤 - 法兰输入 4" ASA 150	27218	15,5
泡沫发生器 3000升/分 @ 7公斤 - 法兰输入 4" ASA 150	27235	18,6



20439

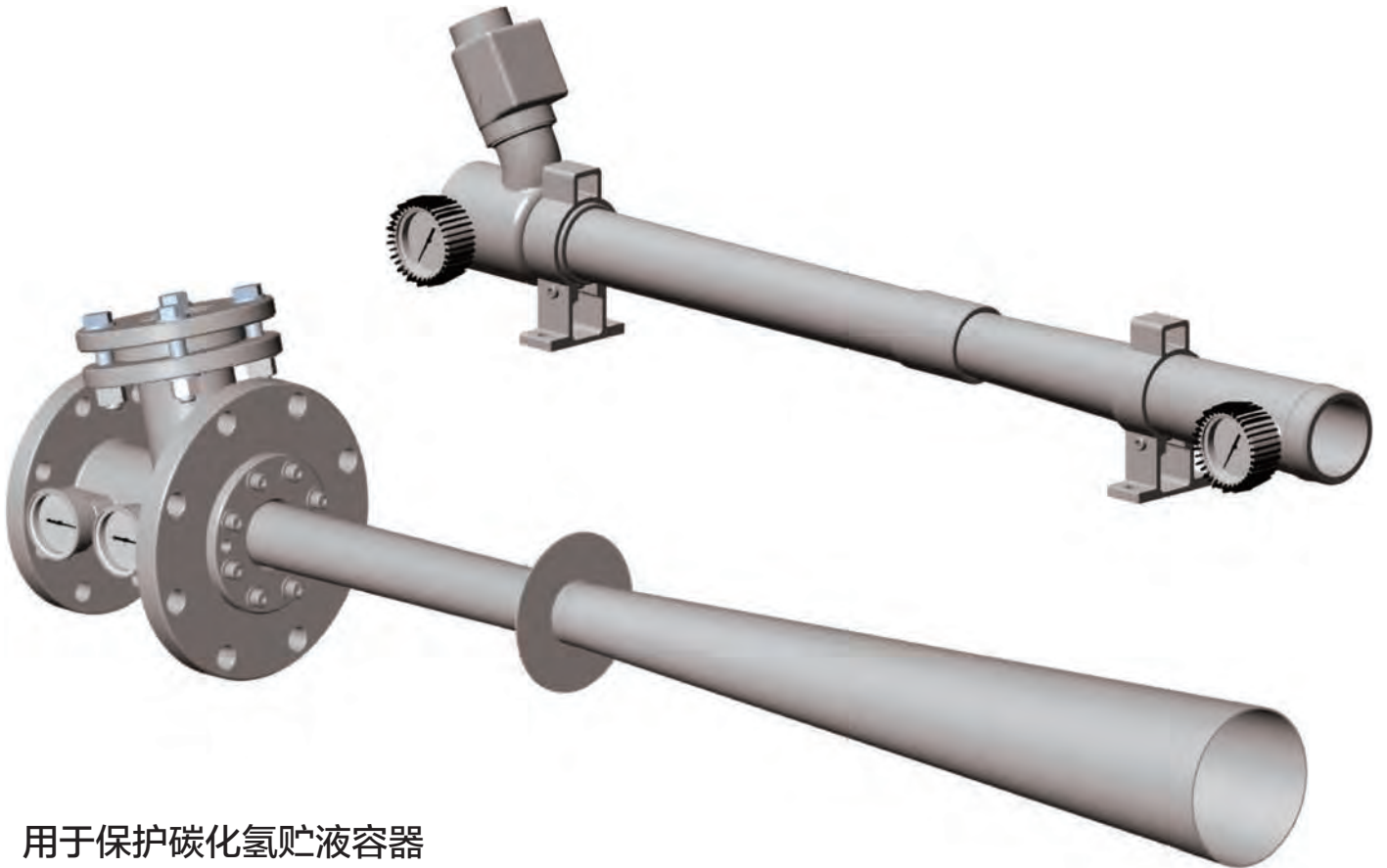
名称	代码	重量 (kg)
泡沫溢流装置 DN 50 - 法兰输入 2" ASA 150	20439	11,6
泡沫溢流装置 DN 80 - 法兰输入 3" ASA 150	21886	40,8





# 泡沫发生器 液下注入式

不锈钢 1400升/分 - 1900升/分 - 2200升/分  
铝合金 900升/分



## 用于保护碳化氢贮液容器

输入水和泡沫混合溶液后，泡沫发生器在压力下产生密度为0.2公斤/升的泡沫。该泡沫通过碳化氢表层进入到容器底部，再上升至液面，在液体表面铺开同时与氧气隔绝。

优势：快速灭火。设备安装于容器下方以防止气体爆炸。

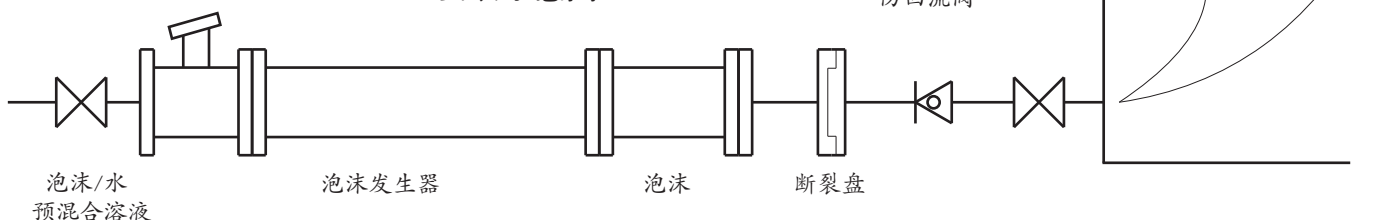
输入压力：7-16公斤。7公斤时预混合比流量2200升/分。

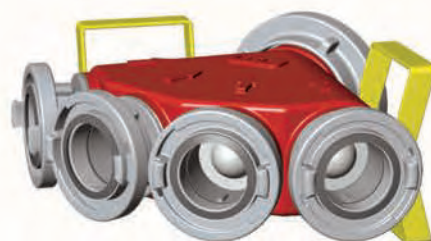
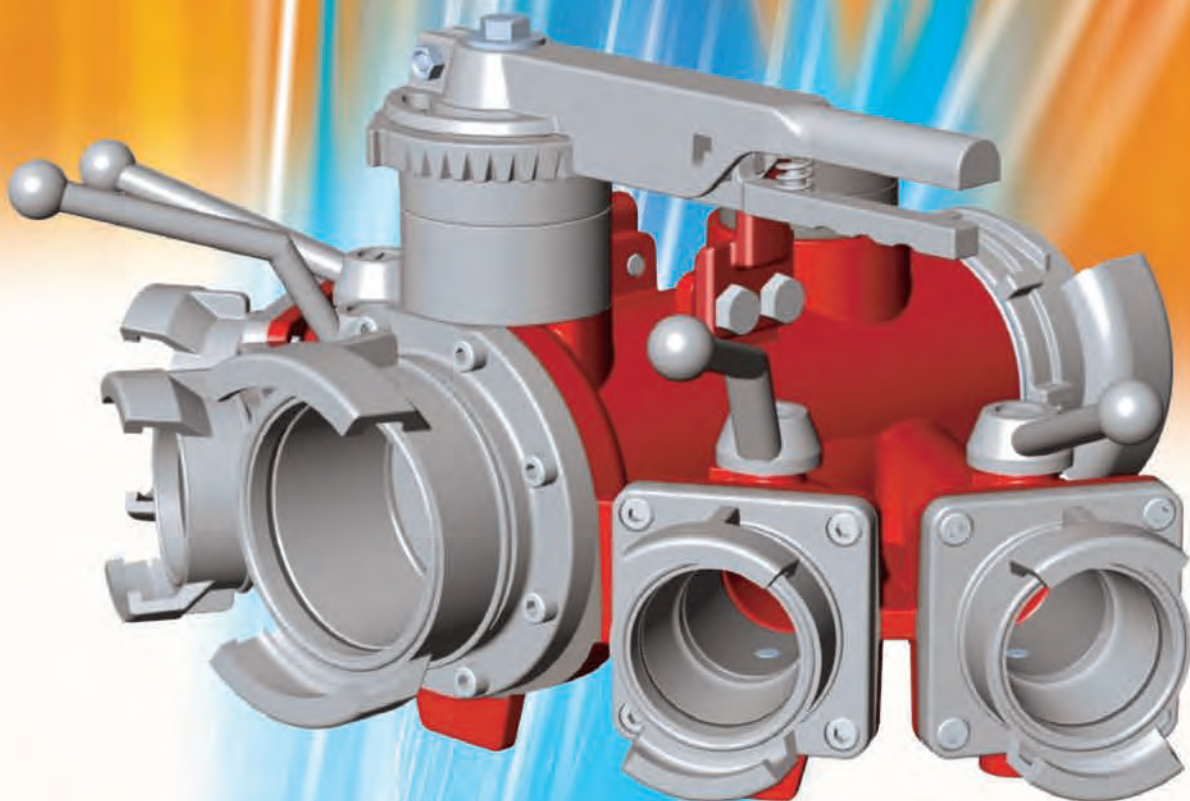
禁用：碳氢化合物黏度高于440厘沲。这种情况下可使用该泡沫发生器。



名称	代码	重量 (Kg)
液下注入式泡沫发生器 900升/分	13904	8,3
液下注入式泡沫发生器 1400升/分	13917	68,0
液下注入式泡沫发生器 1900升/分	13188	68,0
液下注入式泡沫发生器 2200升/分	13919	68,0

### 安装示意图





146 : 止水器 «Monopok»

148 : 闸阀

蝶阀

梯式可移动阀门，带排水阀

149 : 集水器

150 : 二路无阀分水器

151 : 三路无阀分水器

152 : 球阀分水器，双阀门 «Bipok»

154 : 球阀分水器，三阀门 « Tripok »

156 : 球阀分水器，四阀门 « Quadripok »

156 : 球阀分水器，五阀门 « Pentapok »

157 : 手轮式双阀分水器

158 : 手轮式三阀分水器

159 : 德国消防栓

160 : 德国消防栓流量计

161 : 德国消防栓备用件

162 : 阀门PN16 - DIN 14 381

阀门 - DIN 14461-5

阀门 - DIN 14 461 T.3

自动开启式阀门



# 止水器 "MONOPOK" 阳极硬质氧化和PTFE处理铝合金



所有«MONOPOK»球阀均为直流阀。  
铝合金构造，表面镀膜保护，经阳极氧化和PTFE处理。  
可用做抽水或排水止水器，使用情况良好。

## 具备以下突出的技术特点

- 压力损耗可忽略不计
- 操作力度小
- 轻便小巧

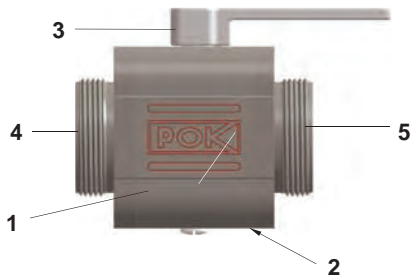
所有止水器«MONOPOK»均经过统一测试



止水器"MONOPOK"带外螺纹输入输出



止水器"MONOPOK"带旋转输入和输出



## 止水器的选择标准

- 1 - 直径
- 2 - 球阀材料
- 3 - 操作手柄
- 4 - 输入
- 5 - 输出

## 止水器 «MONOPOK» 铝合金

		1 - 直径	DN 25	DN 40	DN 65	DN 80
		代码	11749	11902	11921	12024
2 - 球阀	B1 聚酰胺		○	○	○	○
	B2 阳极氧化处理铝		●	●	●	●
	B3 不锈钢		○	○	○	○
3 - 操作手柄	H1 用于直控, 4档位, 长度90		○	○	○	○
	H2 用于直控, 4档位, 长度140		○	○	○	○
	H3 用于直控, 4档位, 长度150		○	○	○	○
	H4 用于直控和遥控, 4档位, 长度95		●	●	○	○
	H5 用于直控和遥控, 4档位, 长度130		○	○	●	●
	H6 用于直控和遥控, 8档位, 长度95		○	○	○	○
	H7 用于直控和遥控, 8档位, 长度130		○	○	○	○
4 - 输入	IC10 外螺纹或内螺纹1.0" BSP		●			
	IC15 外螺纹或内螺纹1.5" BSP			●		
	IC20 外螺纹或内螺纹2.0" BSP				○	○
	IC25 外螺纹或内螺纹2.5" BSP				●	○
	IC30 外螺纹或内螺纹3.0" BSP					●
	ICS10 内扣接口D/25 (DIN 14306)		○			
	ICS15 内扣接口C/52			○		
	ICS20 内扣接口C/52 (DIN 14307)			○	○	
	ICS25 内扣接口B/75 (DIN 14308)				○	○
	ICS30 内扣接口B/75					○
	ICI15 英式内螺纹接口 DN 1.5"			○	○	
ICI25 英式内螺纹接口 DN 2.5"				○	○	
5 - 输出	OC10 外螺纹1.0" BSP		●			
	OC15 外螺纹1.5" BSP			●		
	OC20 外螺纹2.0" BSP			○		○
	OC25 外螺纹2.5" BSP				○	○
	OC30 外螺纹3.0" BSP				●	○
	OCS10 内扣接口D/25 (DIN 14306)		○			
	OCS15 内扣接口C/52			○		
	OCS20 内扣接口C/52 (DIN 14307)			○	○	
	OCS25 内扣接口B/75 (DIN 14308)				○	○
	OCS30 内扣接口B/75					○
	OCl15 英式外螺纹接口DN 1.5"			○	○	
OCl25 英式外螺纹接口DN 2.5"				○	○	

标准 ● 特殊 ○ 未实现的 ■

### 备注

- 标准阀门是外螺纹/内螺纹阀门，配一只4档操作手柄，可直接控制或远程遥控。
- 请向我们咨询内螺纹输入输出类型。
- BSP, NPT, NST (NH), NPSH均为标准螺纹。如需其它螺纹，请咨询我们。
- 如需添加个性化标记，请咨询我们。

举例: **11902 - B3 - H4 - IC15FBSP - OC15MBSP**

止水器 DN 40 不锈钢 标准手柄 输入 1 1/2 BSP 螺纹输出 1 1/2 BSP



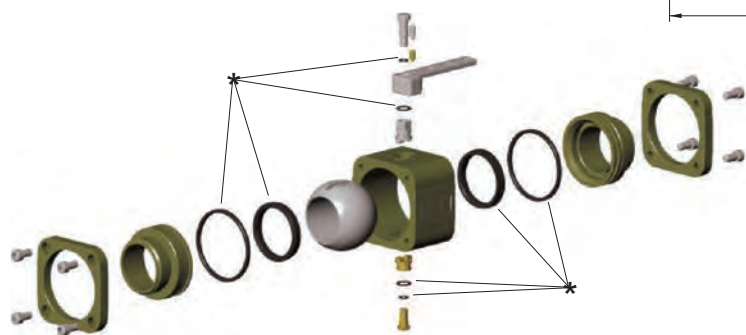
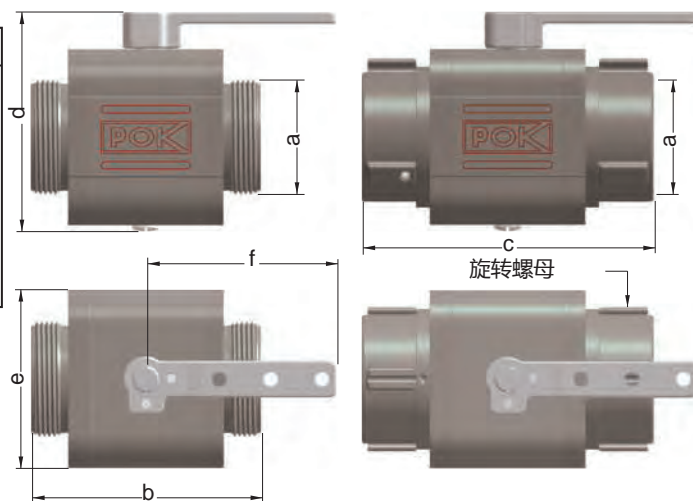
# 止水器 "MONOPOK"

阳极硬质氧化和PTFE处理铝合金  
不锈钢



## 尺寸

DN	a	b	c	a	e	f
25	1" BSP	99	130	104	74	90-150mm可供选择
40	1"1/2 BSP	110	145	116	83	
	2" BSP	120	156	116	83	
65	2" BSP	135	176	136	102	
	2"1/2 BSP	147	191	136	102	
80	2" BSP	150	200	150	122	
	2"1/2 BSP	154	200	150	122	
	3" BSP	154	217	150	122	



## 维修套件 (密封袋)

名称	代码	重量 (Kg)
Monopok DN 25	7859	
Monopok DN 40	7860	
Monopok DN 65	7861	
Monopok DN 80	8350	

## 直流止水器 «MONOPOK» 不锈钢

款式	流径Ø	代码	重量 (Kg)
1"	Ø 25	18832	
1.5"	Ø 38	18833	
2"	Ø 50	18834	
2.5"	Ø 65	18835	
3"	Ø 80	18836	12,25
4"	Ø 100	18837	

订购时请注明输入和输出螺纹。

所有«MONOPOK»球阀均为直流阀，不锈钢构造。  
可用做抽水或排水止水器，使用情况良好。

### 具备以下突出的技术特点

- 压力损耗可忽略不计
- 操作力度小
- 轻便小巧

所有止水器«MONOPOK»均经过统一测试。





金属底座阀门不保证完全密封性。



21593

12782



21253



### 闸阀

输入	输出	铝合金		青铜	
		代码	重量 (Kg)	代码	重量 (Kg)
内螺旋旋转接口 2.5" NH	外螺纹接口 2.5" NH	12782	3,70	12784	
法兰 4" ASA 150	外螺纹接口 4"1/2 NST			21253	17,76



### 蝶阀 DN 100

名称	代码	重量 (Kg)
蝶阀 DN 100, 外螺纹 G 4 B, 内螺纹 G 4 H	0879	3,60
蝶阀 DN 100, 接口 AR DN 100	16879	

### 铝合金隔离阀 (蝶阀, 用于法兰之间固定)

名称	代码	重量 (Kg)
隔离阀 DN 80, PN16	7404	4,39
隔离阀 DN 100, PN16	9534	

### 梯式可移动阀门, 带排水阀

名称	代码	重量 (Kg)
输入和输出 DSP DN 40, 排水阀外螺纹 GFR DN 20	7461	
输入和输出 DSP DN 65, 排水阀外螺纹 GFR DN 20	7460	2,78
输入和输出 DSP DN 65, 排水阀对称 Guill. DN 20	7462	2,73
外螺纹输入 G 2 1/2 B, 内螺纹输出 G 2 1/2 H 排水阀内螺纹输出 G 1 H	7463	
输入和输出 AR DN 100, 排水阀对称 Guill. DN 20	16394	
输入和输出内扣 B/75, 排水阀内扣 D/25	16559	



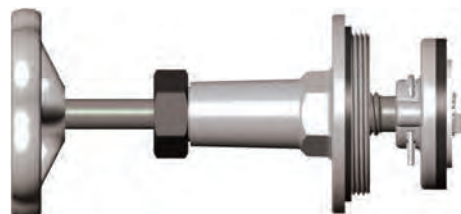
### 分流阀备用件

名称	代码	重量 (Kg)
手轮 Ø 50 (DIN 390)	3344	
手轮 Ø 80 (DIN 390)	3331	
手轮 Ø 100, 用于阀门头 (DIN 390)	3322	0,11



### 阀门头 DIN 14 345

名称	代码	重量 (Kg)
阀门头 DIN 14 345-C, 带外螺纹 G 2 B和活门 Ø 54	0796	0,50
阀门头 DIN 14 345-B, 带外螺纹 G 2 1/2 B和活门 Ø 70	0797	0,63

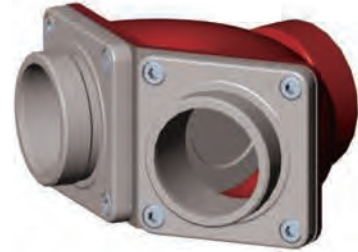




## 集水器

螺纹口符合标准 NF E 03-005 (ISO R 228)

双口输入	输出	代码	重量 (Kg)
外螺纹 G 2" B	内螺纹 G 2"1/2 H	9676	
外螺纹 G 2"1/2 B	内螺纹 G 2"1/2 H	9677	
外螺纹 G 2"1/2 B	内螺纹 G 4" H	7489	1,82
外螺纹 G 4" B	内螺纹 G 4" H	8900	
外螺纹 G 4" B	外螺纹 G 6" B	16153	



集水器  
配接口 DSP

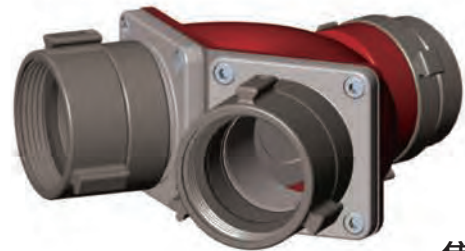


双口输入	输出	代码	重量 (Kg)
DSP DN 65 不带锁	DSP DN 65 带锁	7479	
DSP DN 65 不带锁	AR DN 100 带锁	2579	3,37
AR DN 100 带锁	AR DN 100 带锁	13292	
AR DN 100 带锁	SG DN 150 带锁	16093	

## 集水器

配接口 NST (NFPA 1963)

双口输入	输出	代码	重量 (Kg)
旋转内螺纹 2.5" NH	固定外螺纹 2.5" NH	8150	
旋转内螺纹 2.5" NH	固定外螺纹 4.0" NH	8151	
旋转内螺纹 4" NH	固定外螺纹 4.0" NH	10942	6,60



集水器  
配内扣接口 (DIN 14 355)

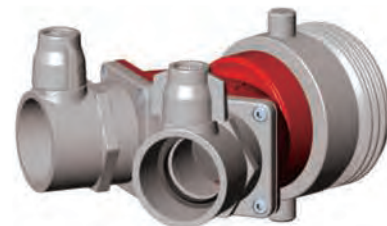


双口输入	输出	代码	重量 (Kg)
内扣 C/52	内扣 B/75	7994	
内扣 B/75	内扣 A/110	7995	3,87
旋转内扣 DN 100	内扣 DN 100	11103	9,32
旋转内扣 A/110	内扣 A/110	13111	
旋转内扣 A/110	内扣 DN 150	24724	

## 集水器

配英式接口 (BS 336)

双口输入	输出	代码	重量 (Kg)
英式内螺纹 2.5"	外螺纹 5" BSRT	28176	5,0



三路集水器  
铝合金



生产标准符合  
DIN 14355-4-3B

三口输入	输出	代码	重量 (Kg)
内扣 B/75	内扣 A/110	19675	6,54
外螺纹 G 2"1/2 B	内螺纹 G 4 H	20352	4,05

## 四路集水器

铝合金

四口输入	输出	代码	重量 (Kg)
内扣 B/75	内扣 A/110	19659	8,01
外螺纹 G 2"1/2 B	内螺纹 G 4" H	20353	4,69

生产标准符合  
DIN 14355-4-4B





铝合金构造，经过热处理，所有分水器管道内设加强筋。



### 无阀分水器

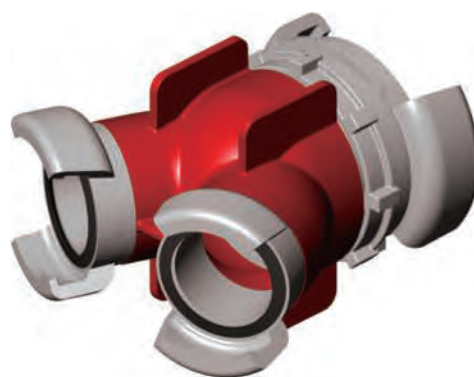
双口螺纹输出 BSP，依据标准 NF E 003-005 (ISO R 228)

输入	双口输出	代码	重量 (Kg)
内螺纹 G 1 1/2 H	内螺纹 G 1 1/2 H	2884	0,21
内螺纹 G 2 1/2 H	内螺纹 G 1 1/2 H	3256	0,46
外螺纹 G 2 1/2 B	外螺纹 G 2 B	21205	0,45
内螺纹 G 2 1/2 H	内螺纹 G 2 1/2 H	2355	
内螺纹 G 4 H	内螺纹 G 2 H	2759	
内螺纹 G 4 H	内螺纹 G 2 1/2 H	3255	0,86
内螺纹 G 4 H	内螺纹 G 4 H	2367	
外螺纹 G 6 H	内螺纹 G 4 H	9136	
外螺纹 G 6 H	外螺纹 G 6 B	9135	

### 无阀分水器

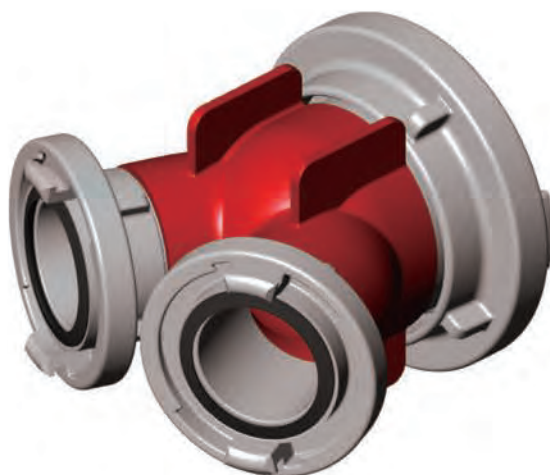
双口输出，配DSP或Guillemin接口

输入	双口输出	代码	重量 (Kg)
DSP DN 40 锁扣式	2 DSP DN 40 不带锁	7470	0,58
DSP DN 65 锁扣式	2 DSP DN 40 不带锁	7471	1,28
DSP DN 65 锁扣式	2 DSP DN 65 不带锁	2374	1,96
AR DN 100 锁扣式	2 DSP DN 65 不带锁	7472	2,53
AR DN 100 锁扣式	2 AR DN 100 不带锁	7473	
对称 G. DN 150 锁扣式	2 AR DN 100 不带锁	9162	
对称 G. DN 150 锁扣式	双对称 G. DN 150 不带锁	9160	



### 无阀分水器

双口输出，配内扣接口

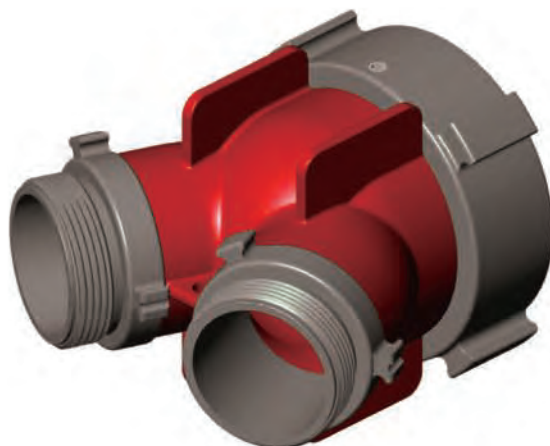


输入	双口输出	代码	重量 (Kg)
旋转内扣 C/52	固定双内扣 C/52	7985	0,98
旋转内扣 B/75	固定双内扣 C/52	7986	1,50
旋转内扣 B/75	固定双内扣 B/75	7987	
旋转内扣 A/110	固定双内扣 B/75	7988	3,39
旋转内扣 A/110	固定双内扣 A/110	7989	
固定内扣 DN 150	固定双内扣 A/110	7990	
固定内扣 DN 150	固定双内扣 DN 150	9158	
棘爪内扣 DN 4"	双棘爪内扣 DN 4"	9921	
棘爪内扣 DN 5"	双棘爪内扣 DN 4"	9922	
棘爪内扣 DN 6"	双棘爪内扣 DN 4"	9923	
棘爪内扣 DN 6"	双棘爪内扣 DN 5"	9924	
棘爪内扣 DN 6" 2	双棘爪内扣 DN 6"	13612	

### 无阀分水器

内螺纹NH或棘爪内扣输入  
双口外螺纹输出 NH (NFPA 1963)

输入	双口输出	代码	重量 (Kg)
旋转内螺纹 1.5" NH	外螺纹 1.5" NH	9911	0,69
旋转内螺纹 2.5" NH	外螺纹 1.5" NH	9912	
旋转内螺纹 2.5" NH	外螺纹 2.5" NH	9913	
旋转内螺纹 3.0" NH	外螺纹 2.5" NH	9914	
旋转内螺纹 4.0" NH	外螺纹 2.5" NH	9915	2,53
棘爪内扣 DN 4"	外螺纹 2.5" NH	9916	
棘爪内扣 DN 4"	外螺纹 3.0" NH	9918	
棘爪内扣 DN 5"	外螺纹 2.5" NH	9917	
棘爪内扣 DN 5"	外螺纹 3.0" NH	9919	
棘爪内扣 DN 6"	外螺纹 3.0" NH	9920	





铝合金构造，经过热处理，所有分水器管道内设加强筋。



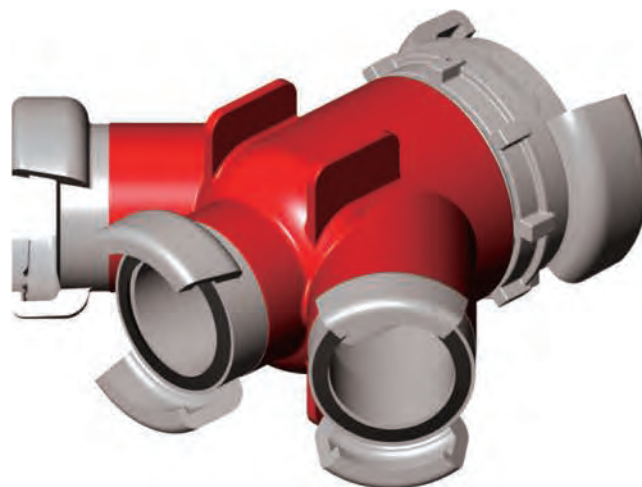
### 无阀分水器

三口输出BSP，依据标准 NF E 003-005 (ISO R 228)

输入	三口输出	代码	重量 (Kg)
内螺纹 G 4 H	3个内螺纹 G 2 1/2 H	2315	0,46
内螺纹 G 4 H	1个内螺纹 G 4 H 2个内螺纹 G 2 1/2 H	2314	
内螺纹 G 4 H	3个内螺纹 G 4 H	7043	
外螺纹 G 6 B	3个内螺纹 G 4 H	9137	

### 无阀分水器

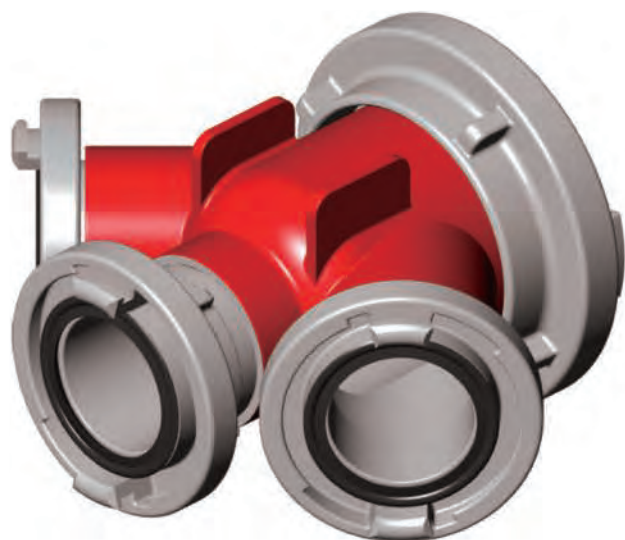
三口输出，配接口DSP或Guillemin



输入	三口输出	代码	重量 (Kg)
AR DN 100 锁扣式	3 DSP DN 65 不带锁	7474	2,54
AR DN 100 锁扣式	1 AR DN 100 不带锁 2 DSP DN 65 不带锁	7475	
AR DN 100 锁扣式	3 AR DN 100 不带锁	7476	
对称 G. DN 150 锁扣式	3 AR DN 100 不带锁	9161	

### 无阀分水器

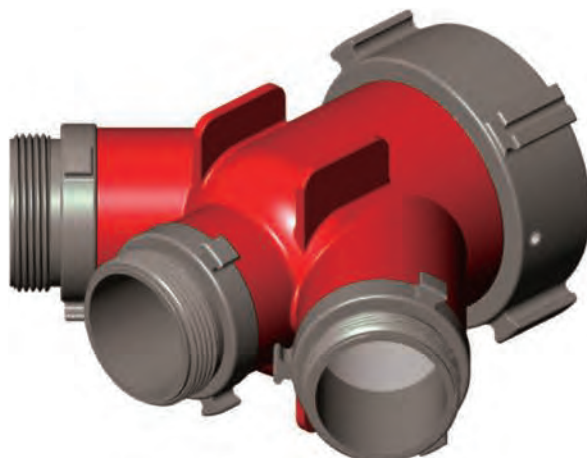
三口输出，配内扣接口



输入	双口输出	代码	重量 (Kg)
旋转内扣 A/110	3个固定内扣 B/75	7991	2,44
旋转内扣 A/110	1个固定内扣 A/110 2个固定内扣 B/75	7992	
旋转内扣 A/110	3个固定内扣 A/110	7993	
固定内扣 DN 150	3个固定内扣 A/110	9152	
棘爪内扣 DN 4"	3个棘爪内扣 DN 4"	9929	
棘爪内扣 DN 5"	3个棘爪内扣 DN 4"	9930	
棘爪内扣 DN 6"	3个棘爪内扣 DN 4"	9931	

### 无阀分水器

内螺纹NH或棘爪内扣输入  
三口外螺纹NH输出 (NFPA 1963)



输入	三口输出	代码	重量 (Kg)
旋转内螺纹 3.0" NH	外螺纹 2.5" NH	9925	
旋转内螺纹 4.0" NH	外螺纹 2.5" NH	9926	2,48
棘爪内扣 DN 4"	外螺纹 2.5" NH	9927	
棘爪内扣 DN 5"	外螺纹 2.5" NH	9928	



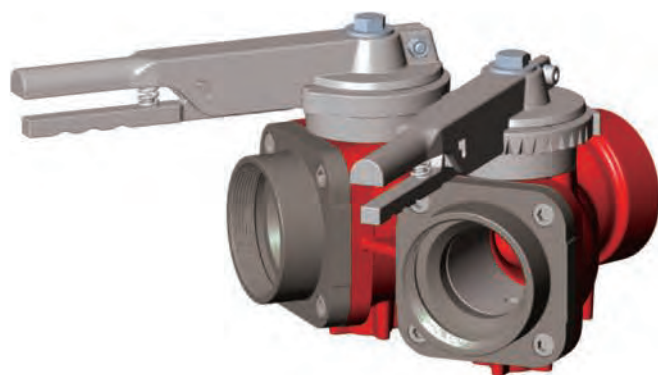


铝合金构造，经过热处理。

球阀分水器所产生的阻力损耗要比活塞阀产生的损耗低三倍。

该款产品得到了巴黎消防大队、法国陆军、德国国防部、瑞士陆军以及世界上多所机构的认可。

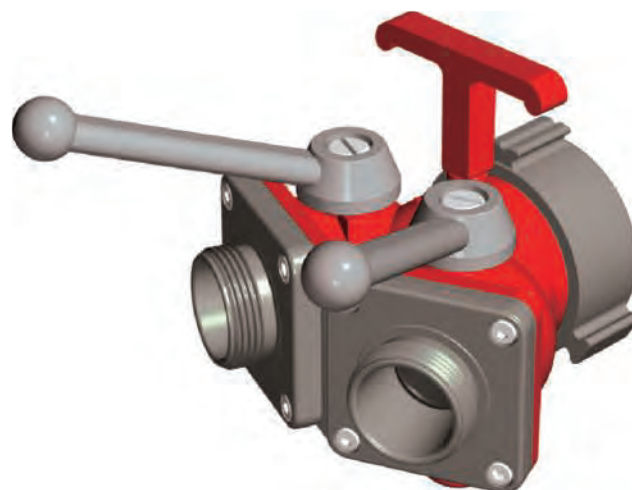
### 固定螺纹输入和输出



输入	输出	代码	重量 (Kg)
内螺纹 GFR DN 20	外螺纹 GFR DN 20	9378	
外螺纹 G 1 B	外螺纹 G 1 B	7406	
外螺纹 G 1 1/2 B	外螺纹 G 1 B	7407	
外螺纹 G 2 B	外螺纹 G 1 B	2758	1,52
外螺纹 G 2 B	外螺纹 G 2 B	9672	
外螺纹 G 2 1/2 B	外螺纹 G 1 1/2 B	7415	
外螺纹 G 2 1/2 B	外螺纹 G 2 B	3316	
外螺纹 G 2 1/2 B	外螺纹 G 2 1/2 B	7416	
内螺纹 G 4 H	外螺纹 G 2 1/2 B	7417	
内螺纹 G 3 H	内螺纹 G 3 H	14067	7,77
内螺纹 G 4 H	外螺纹 G 4 B	7418	
外螺纹 G 6 B	外螺纹 G 4 B	7419	
外螺纹 G 6 B	外螺纹 G 6 B	9673	30,5

### 输入和输出配接口

输入	输出	代码	重量 (Kg)
DSP DN 40 锁扣式	外螺纹 GFR DN 20	7410	1,63
DSP DN 40 锁扣式	对称 DN 20 不带锁	7411	1,73
DSP DN 50 锁扣式	DSP DN 50 不带锁	16008	2,65
DSP DN 65 锁扣式	DSP DN 40 不带锁	3205	4,26
对称 DN 65 锁扣式	对称 DN 40 不带锁	7412	
DSP DN 65 锁扣式	DSP DN 65 不带锁	7413	
AR DN 100 锁扣式	DSP DN 65 不带锁	7414	
AR DN 100 锁扣式	AR DN 100 不带锁	9379	11,42
对称 DN 150 锁扣式	AR DN 100 不带锁	9163	
对称 DN 150 锁扣式	对称 DN 150 锁扣式	9674	

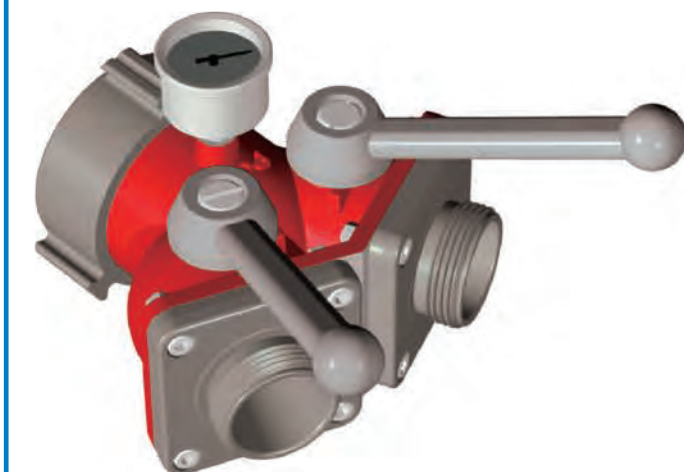


### 分水器带压力表 旋转输入和固定螺纹输出 (NFPA 1963 -USA)

输入	输出	代码	重量 (Kg)
内螺纹 2.5" NST	外螺纹 1.5" NST	13300	2,28
内螺纹 2.5" NST	外螺纹 2.5" NST	13304	3,82

### 旋转输入和固定螺纹输出 接口 NFPA 1963 (USA)

输入	输出	代码	重量 (Kg)
内螺纹 1.0" NST	外螺纹 1.0" NST	2769	
内螺纹 1.5" NST	外螺纹 1.0" NST	2770	
内螺纹 1.5" NST	外螺纹 1.5" NST	2171	
内螺纹 2.5" NST	外螺纹 1.5" NST	9866	2,28
内螺纹 2.5" NST	外螺纹 2.5" NST	2772	3,82
内螺纹 3.0" NST	外螺纹 2.5" NST	9893	
内螺纹 4.0" NST	外螺纹 2.5" NST	2768	





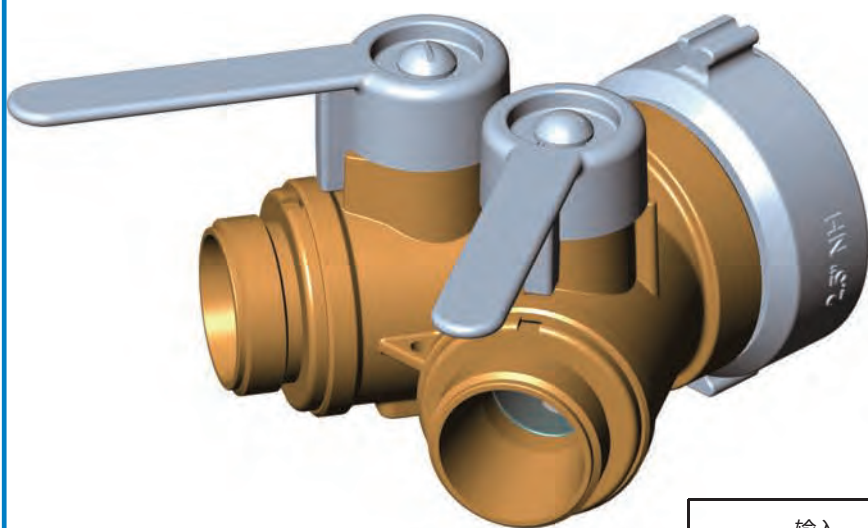
### 内扣接口输入 螺纹或内扣接口输出 (USA)

输入	输出	代码	重量 (Kg)
内扣 DN 100 / 4"	外螺纹 2.5" NST	9898	
内扣 DN 125 / 5"	外螺纹 2.5" NST	9899	
内扣 DN 100 / 4"	外螺纹 3.0" NST	9900	
内扣 DN 125 / 5"	外螺纹 3.0" NST	9901	
内扣 DN 150 / 6"	外螺纹 3.0" NST	9902	
内扣 DN 100 / 4"	内扣 DN 100 / 4"	9903	
内扣 DN 125 / 5"	内扣 DN 100 / 4"	9904	
内扣 DN 150 / 6"	内扣 DN 100 / 4"	9905	
内扣 DN 150 / 6"	内扣 DN 150 / 6"	25020	35,7



### 输入和输出配内扣接口(依据标准 DIN)

输入	输出	代码	重量 (Kg)
内扣接口 D / 25	内扣接口 D / 25	9080	
内扣接口 C / 25	内扣接口 D / 25	9081	
内扣接口 B / 75	内扣接口 C / 52	9082	3,16
内扣接口 B / 75	内扣接口 B / 75	9083	4,90
内扣接口 A / 110	内扣接口 B / 75	9084	
内扣接口 A / 110	内扣接口 A / 110	9085	
内扣接口 DN 150 (3爪)	内扣接口 A / 110	9086	



球阀分水器  
双阀门 "Bipok US NAVY"  
青铜

输入	输出	代码	重量 (Kg)
内螺纹 2.5" NST	外螺纹 1.5" NPSH	17030	3,35

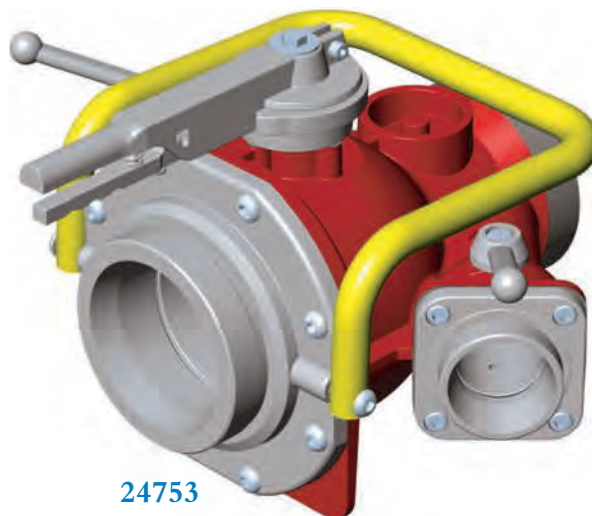
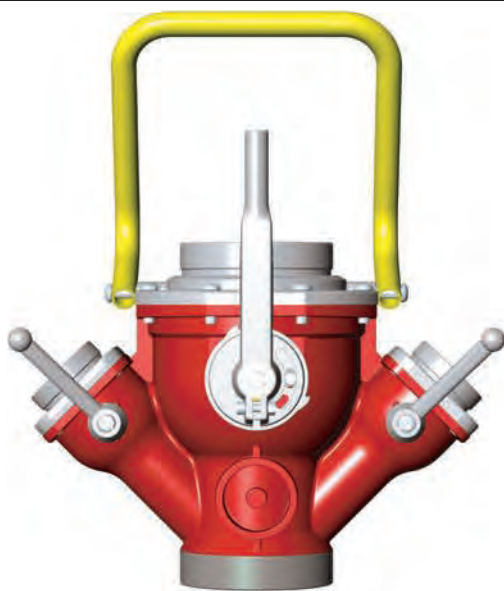
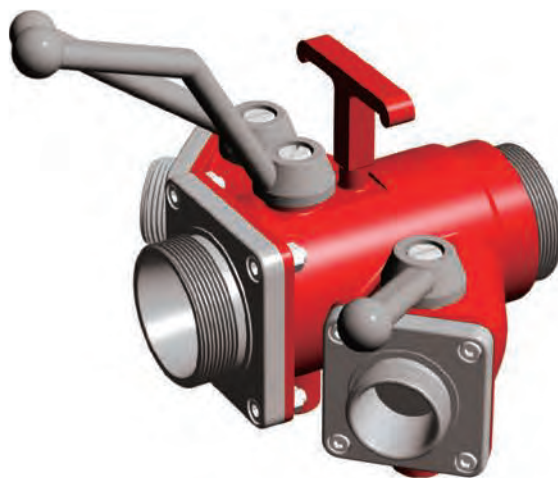
**该分水器装备了美国海军**  
2007年美国海军购置了481只BIPOK分水器  
合格证 # 4210 - 00 - 255 - 0234



铝合金构造，经过热处理。  
 球阀分水器所产生的阻力损耗要比活塞阀产生的损耗低三倍。  
 该款产品得到了巴黎消防队、法国陆军、德国国防部、瑞士陆军以及世界上多所机构的认可。

### 输入和输出固定螺纹 BSP

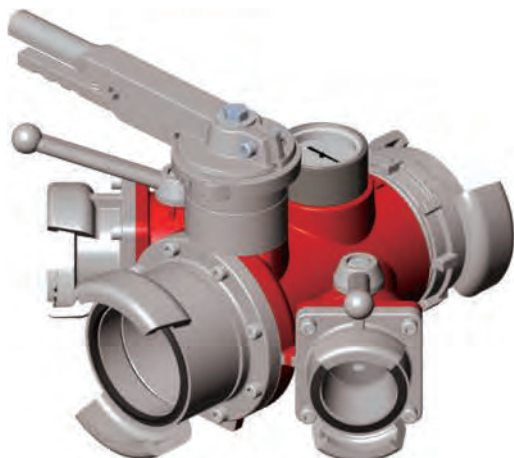
输入	输出	代码	重量 (Kg)
外螺纹 G 2 B	1个外螺纹 G 2 B 2个外螺纹 G 1 B	7424	
外螺纹 G 2 1/2 B	1个外螺纹 G 2 1/2 B 2个外螺纹 G 2 B	7425	
外螺纹 G 2 1/2 B	3个外螺纹 G 2 B	7426	
内螺纹 G 4 H	3个外螺纹 G 2 1/2 B	7427	8,05
内螺纹 G 4 H	1个外螺纹 G 4 B 2个外螺纹 G 2 1/2 B	7428	
内螺纹 G 4 H	3个外螺纹 G 4 B	7429	
外螺纹 G 6 B	1个外螺纹 G 6 B 2个外螺纹 G 3 B	24743	21,3
外螺纹 G 6 B	3个外螺纹 G 4 B	9675	



### 输入和输出配接口 DSP

(依据标准NF S 61-704和705)

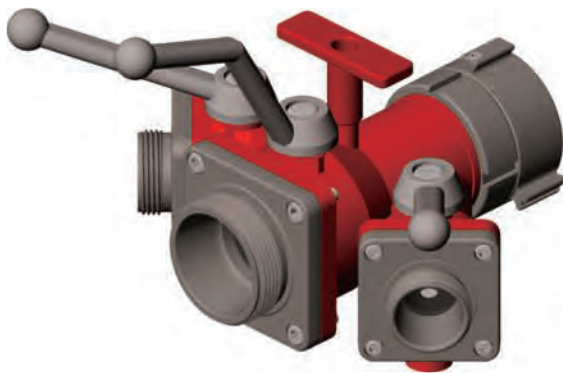
输入	输出	代码	重量 (Kg)
DSP DN 40 带锁	1 DSP DN 40 不带锁 2 外螺纹 GFR DN 20	2691	2,75
DSP DN 40 带锁	1 DSP DN 40 不带锁 2 对称 DN 20 不带锁	3199	2,85
DSP DN 65 带锁	1 DSP DN 65 不带锁 2 DSP DN 40 不带锁	7420	4,60
DSP DN 65 带锁	3 DSP DN 40 不带锁	7421	
AR DN 100 带锁	3 DSP DN 65 不带锁	7422	6,80
AR DN 100 带锁	1 AR DN 100 不带锁 2 DSP DN 65 不带锁	7423	10,34
AR DN 100 带锁	3 AR DN 100 不带锁	7448	
对称 DN 150 带锁	3 AR DN 100 不带锁	9164	21,26
对称 DN 150 带锁	1 对称 DN 150 带锁 2 AR DN 100 带锁	25022	





### 输入和输出配内扣接口(依据标准 DIN)

输入	输出	代码	重量 (Kg)
内扣接口 C / 52	1个内扣接口 C / 52 2个内扣接口 D / 25	9073	
内扣接口 B / 75	1个内扣接口 B / 75 2个内扣接口 C / 52	9074	
内扣接口 B / 75	3个内扣接口 C / 52	9075	
内扣接口 A / 110	3个内扣接口 B / 75	9076	
内扣接口 A / 110	1个内扣接口 A / 110 2个内扣接口 B / 75	9077	
内扣接口 A / 110	3个内扣接口 A / 110	9078	
内扣接口 DN 150 (3爪)	3个内扣接口 A / 110	9166	
内扣接口 DN 150 / 6"	1个内扣接口 DN 150 / 6" 2个内扣接口 B / 75	25021	

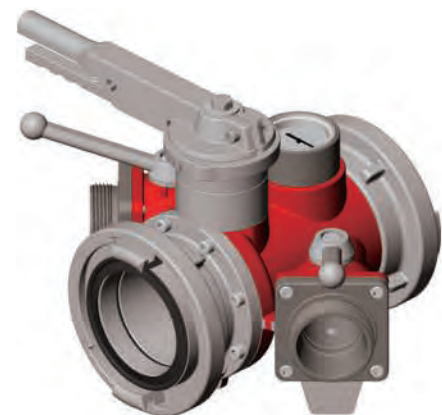


### 旋转输入和固定螺纹输出接口 NFWPA 1963 (USA)

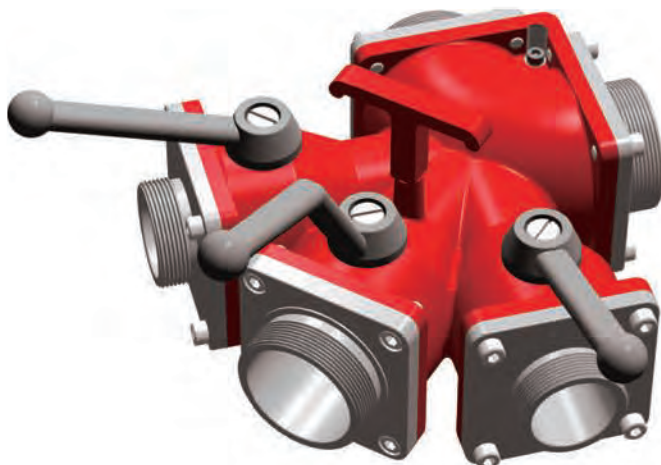
输入	输出	代码	重量 (Kg)
内螺纹 1.5" NST	1个外螺纹 1.5" NST 2个外螺纹 1.0" NST	8377	
内螺纹 2.5" NST	1个外螺纹 2.5" NST 2个外螺纹 1.5" NST	9894	
内螺纹 2.5" NST	3个外螺纹 2.5" NST	9895	
内螺纹 3.0" NST	3个外螺纹 2.5" NST	9896	
内螺纹 4.0" NST	3个外螺纹 2.5" NST	9897	

### 内扣接口输入 螺纹或内扣接口输出 (USA)

输入	输出	代码	重量 (Kg)
内扣 DN 100 / 4"	3个外螺纹 2.5" NST	9906	
内扣 DN 125 / 5"	3个外螺纹 2.5" NST	9907	
内扣 DN 100 / 4"	3个内扣 DN 100 / 4"	9908	
内扣 DN 125 / 5"	3个内扣 DN 100 / 4"	9909	
内扣 DN 150 / 6"	3个内扣 DN 100 / 4"	9910	



### 分水器, 带活门式集水器 双口输入

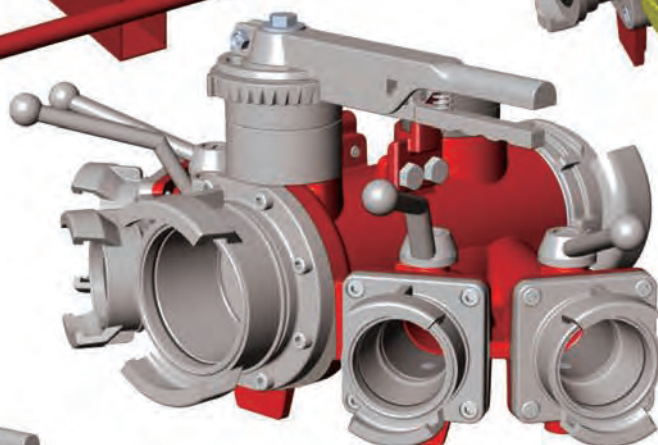
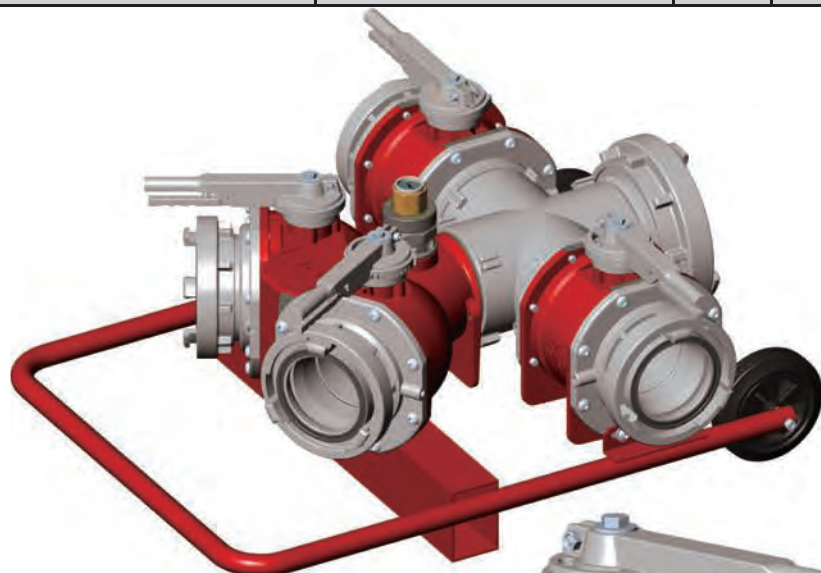
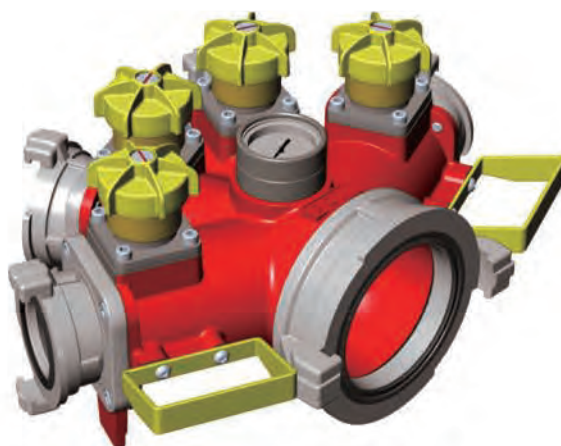
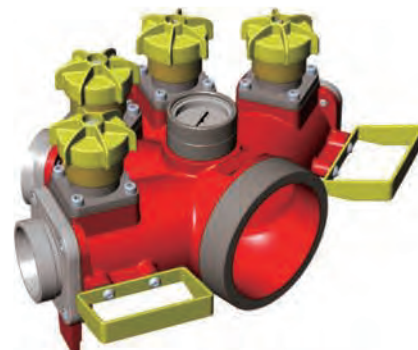


输入	输出	代码	重量 (Kg)
2个外螺纹 G 2 1/2 B	1个外螺纹 G 2 1/2 B 2个外螺纹 G 2 B	7575	
2个内扣接口 B / 75	1个内扣接口 B / 75 2个内扣接口 C / 52	9079	
2个外螺纹 G 2 1/2 B	3个外螺纹 G 2 1/2 B	8378	

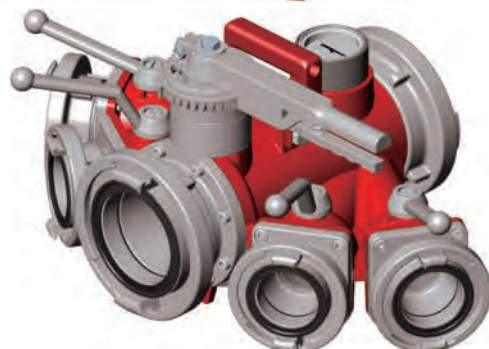
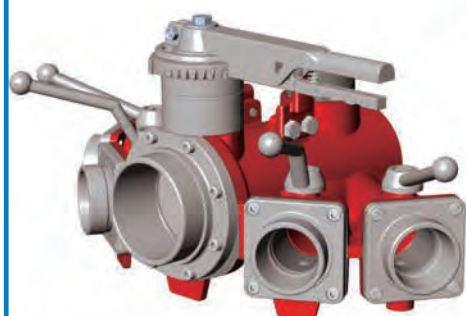


## 球阀分水器 « QUADRIPOK » 单口输入和四口输出

输入	输出	代码	重量 (Kg)
外螺纹 G 6" B	4个外螺纹 3" B	28752	16,48
接口 GOST DN 150	4个接口 GOST DN 80	28766	19,60
内扣接口 DN 200	4个内扣接口 DN 150	27048	95,50



## 球阀分水器 «PENTAPOK» 单口输入和五口输出



输入	输出	代码	重量 (Kg)
内螺纹 G 4 H	1个外螺纹 G 4 B 4个外螺纹 G 2 1/2 B	18467	12,49
AR DN 100 带锁	1 AR DN 100 不带锁 4 DSP DN 65 不带锁	18465	14,87
对称 DN 150 带锁	1 AR DN 100 不带锁 4 DSP DN 65 不带锁	18466	
内扣 DN 100 / 4" (USA)	1个内扣 DN 100 / 4" (USA) 4个外螺纹 2.5" NST (NFPA 1963)	18464	13,8
内扣 DN 125 / 5" (USA)	1个内扣 DN 125 / 5" (USA) 4个内扣 DN 65 / 2" 1/2 (USA)	18468	14,4
内螺纹 4" NST (NFPA 1963)	1个外螺纹 4" NST (NFPA 1963) 4个外螺纹 2.5" NST (NFPA 1963)	18463	
内扣 A / 110 (依据标准 DIN)	1个内扣 A / 110 (依据标准 DIN) 4个内扣 B / 75 (依据标准 DIN)	14689	18,97



### 手轮式双阀分水器 螺纹输入和输出

输入	输出	代码	重量 (Kg)
内螺纹 G 1 1/2 H	外螺纹 G 1 B	29440	1,03
外螺纹 G 1 1/2 B	外螺纹 G 1 1/2 B	16244	
外螺纹 G 2 1/2 B	外螺纹 G 1 1/2 B	7444	
外螺纹 G 2 1/2 B	外螺纹 G 2 B	7447	2,24
外螺纹 G 2 1/2 B	外螺纹 G 2 1/2 B	7445	
内螺纹 G 4 H	外螺纹 G 2 1/2 B	7446	



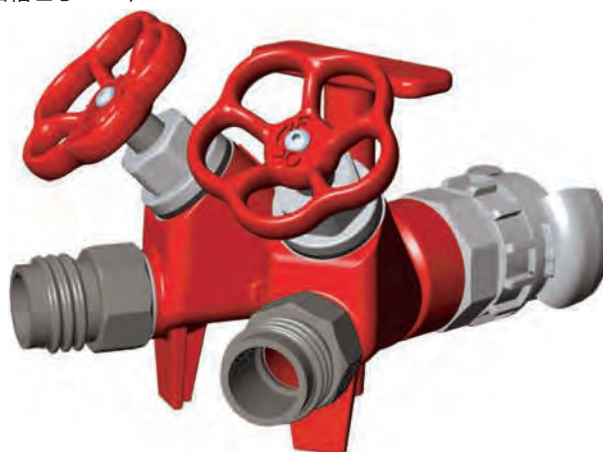
### 手轮式双阀分水器 输入和输出接口 DSP

输入	输出	代码	重量 (Kg)
DSP DN 40 锁扣式	DSP DN 40 不带锁	16444	
DSP DN 65 锁扣式	DSP DN 40 不带锁	7440 *	
DSP DN 65 锁扣式	DSP DN 65 不带锁	7443	
AR DN 100 锁扣式	DSP DN 65 不带锁	7441	

(\*) 法国海军合格证号 6596/50 STCM

### 手轮式双阀分水器 输入接口DSP和输出接口GFR

输入	输出	代码	重量 (Kg)
DSP DN 40 锁扣式	外螺纹GFR DN 20	24498	



### 手轮式双阀分水器 输入和输出内扣接口

输入	输出	代码	重量 (Kg)
旋转内扣接口 DN 45	内扣接口 D/25	23416	
内扣接口 B/75	内扣接口 C/52	9070	
内扣接口 B/75	内扣接口 B/75	9071	1,48
内扣接口 A/110	内扣接口 B/75	9072	

### 手轮式双阀分水器 输入和输出英式接口

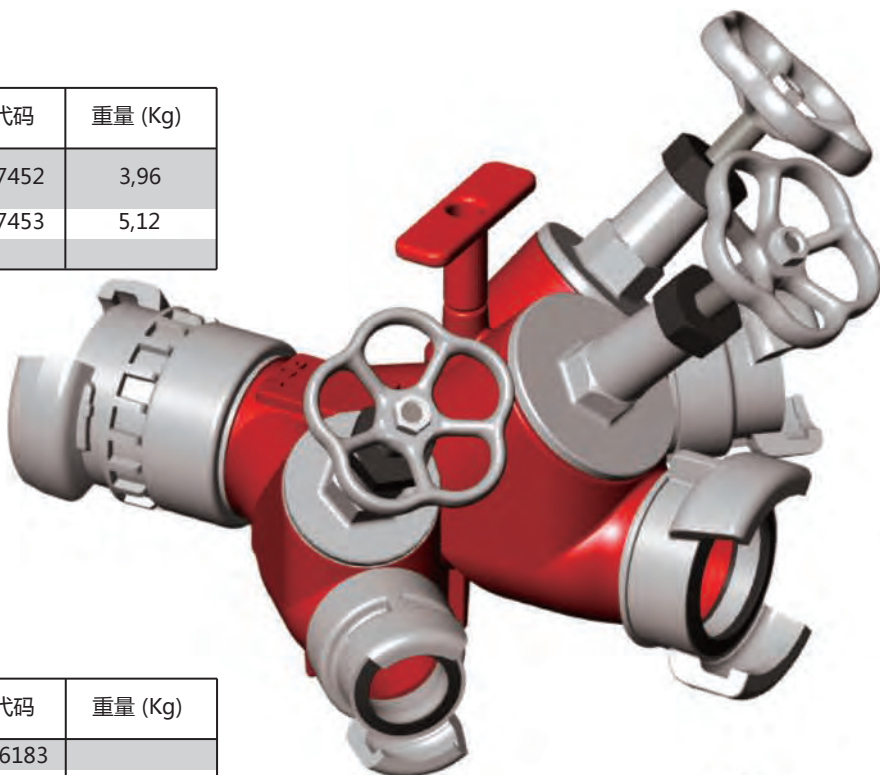
输入	输出	代码	重量 (Kg)
英式外螺纹 2"1/2 (BS 336)	英式内螺纹 2"1/2 (BS 336)	15562	5,0





## 手轮式三阀分水器 输入和输出螺纹

输入	输出	代码	重量 (Kg)
外螺纹 G 2 1/2 B	1个外螺纹 G 2 1/2 B 2个外螺纹 G 2 B	7452	3,96
外螺纹 G 4 B	3个外螺纹 G 2 1/2 B	7453	5,12



## 手轮式三阀分水器 输入和输出接口 DSP

输入	输出	代码	重量 (Kg)
DSP DN 65 锁扣式	3个DSP DN 40 不带锁	16183	
DSP DN 65 锁扣式	1个DSP DN 65 不带锁 2个DSP DN 40 不带锁	7451	5,33
AR DN 100 锁扣式	3个DSP DN 65 不带锁	7450 *	7,05

(\*) 法国海军合格证号 6596/49 STCM



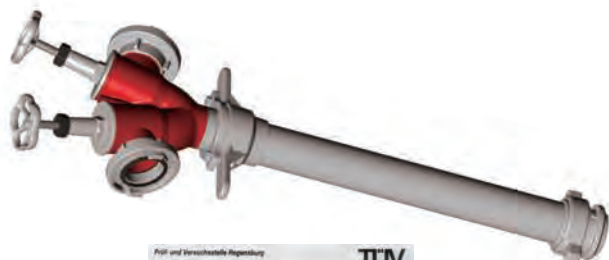
## 手轮式三阀分水器 输入和输出内扣接口

输入	输出	代码	重量 (Kg)
内扣接口 B/75	1个内扣接口 B/75 2个内扣接口 C/52	9067	5,41
内扣接口 B/75	3个内扣接口 C/52	9068	
内扣接口 A/110	3个内扣接口 B/75	9069	

依据标准 DIN 14345 – BV  
PVR 13/02



### 双阀消防栓 铝合金旋转阀门头



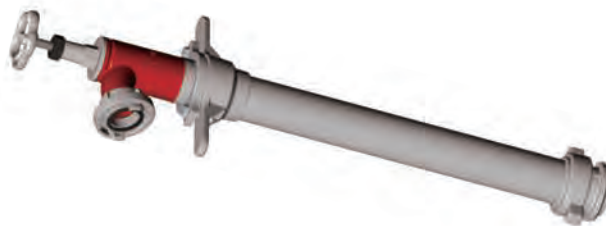
DIN 14375 - 2B  
PVR3/97

名称	管径	代码	重量 (Kg)
2 x FM2"	DN 80	7906	
2 x FM 2" 1/2	DN 80	7907	
2 x 内扣 C	DN 80	7908	
2 x 内扣 B (DIN 14375) PVR 3/97	DN 80	7909	7,12
2 x DN 65 NEN 3374	DN 80	9228	
2 x DSPDN 65 NBN S 21-042	DN 80	7914	
2 x FM 2"	DN 50	7910	
2 x FM 2" 1/2	DN 50	7911	
2 x 内扣 C	DN 50	7912	
2 x 内扣 B DIN 14375	DN 50	7913	

### 双阀消防栓 铝合金旋转阀门头

名称	管径	代码	重量 (Kg)
内扣 C	DN 50	7915	
内扣 B	DN 50	7916	

### 单阀消防栓 铝合金旋转阀门头



名称	管径	代码	重量 (Kg)
2" 外螺纹	DN 80	7898	
DSPDN 65	DN 80	7921	
内扣 C	DN 80	7897	5,0
内扣 C	DN 50	7899	
2" 外螺纹	DN 50	7900	

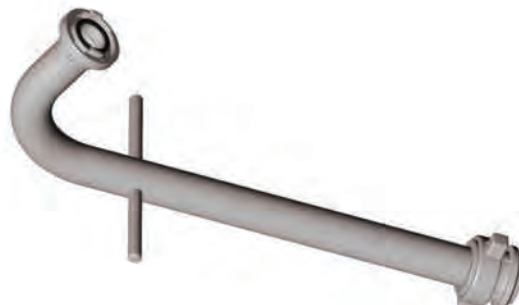
### 无阀消防栓 铝合金旋转阀门头



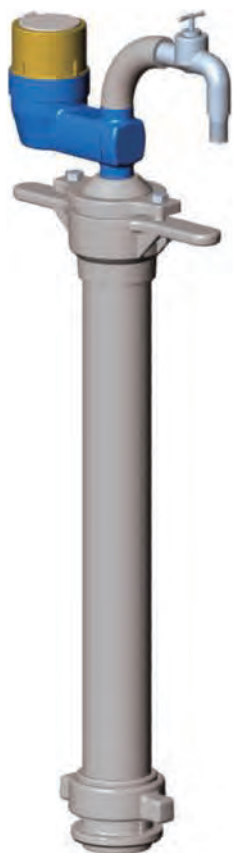
名称	管径	代码	重量 (Kg)
FM 2"	DN 80	7903	
FM 2" 1/2	DN 80	7904	4,27
内扣 C	DN 80	7901	
内扣 B	DN 80	7902	4,72
DSPDN 65 NBN S 21-042	DN 80	7905	
内扣 C	DN 50	9000	
内扣 B	DN 50	9001	

### 无阀消防栓 铝合金

名称	管径	代码	重量 (Kg)
FM 2"	DN 80	7918	
内扣 C	DN 80	7917	3,63
内扣 C	DN 50	7919	
FM 2"	DN 50	7920	







消防栓带流量计  
铝合金或黄铜

名称	流量计	管径	代码	重量 (Kg)
带阀门	5 m <sup>3</sup> /h	DN 80	9539	5,30
带阀门和内扣 C	5 m <sup>3</sup> /h	DN 80	9540	

无阀消防栓带流量计  
铝合金或黄铜

名称	流量计	管径	代码	重量 (Kg)
内扣 C	10 m <sup>3</sup> /h	DN 80	9536	



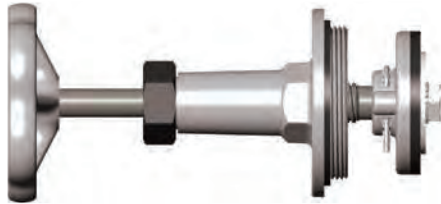
消防栓塞盖  
铝合金  
带32mm平方阀门开关

名称	代码	重量 (Kg)
全套	7549	



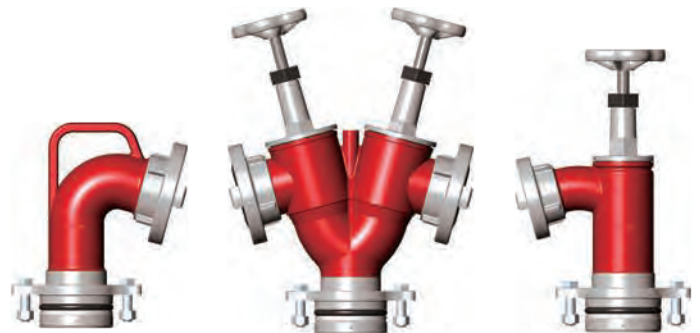


名称	代码	重量 (Kg)
手轮, 用于阀门 C + B	3322	0,108



名称	代码	重量 (Kg)
全套阀门 C	0796	0,50
全套阀门 B	0797	0,63

名称	代码	重量 (Kg)
消防栓上半部带双阀 内扣 C	7996	
消防栓上半部带双阀 内扣 B	7997	4,19
消防栓上半部带双阀 FM 2"	9259	
消防栓上半部带双阀 FM 2" 1/2	9260	
消防栓上半部带单阀 FM 2"	9261	2,07
消防栓上半部无阀 FM 2" 1/2	9262	1,34



名称	代码	重量 (Kg)
消防栓下半部 DN 80	7514	2,93
消防栓下半部 DN 50	7884	
消防栓下半部 DN 50 加长	7879	

名称	代码	重量 (Kg)
全套铝材质消防栓立管 DN 80	7393	0,72
全套铝材质消防栓立管 DN 80 FF 2"	7547	0,86
全套铝材质消防栓立管 DN 50FF 2"	7548	



名称	代码	重量 (Kg)
手柄, 用于下半部 DN 80	7394	0,78
手柄, 用于下半部 DN 50	7376	0,70

名称	代码	重量 (Kg)
法兰	7588	0,24



名称	代码	重量 (Kg)
适配器, 用于流量计 内螺纹 G 1" H	9122	
适配器, 用于流量计 内螺纹 G 1 1/4" H	9543	
适配器, 用于流量计 内螺纹 G 2" H	9322	

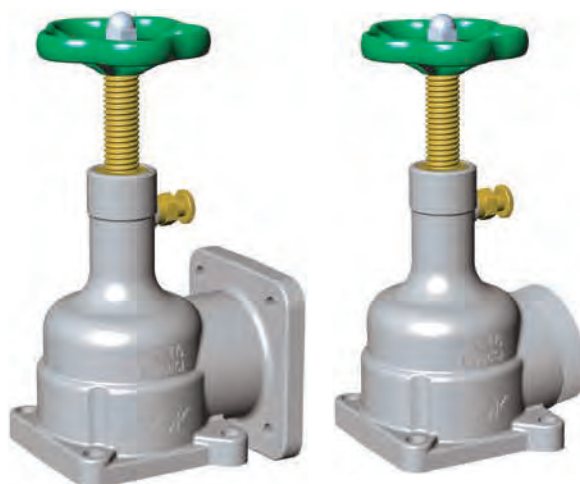
名称	代码	重量 (Kg)
密封圈, 用于消防栓立管 DN 80	7396	0,013
密封圈, 用于消防栓立管 DN 50	7885	





## 阀门 - PN 16 - DIN 14 381

名称	代码	重量 (Kg)
外螺纹输出 2.5" BSP 80°	28944	1,61
方形法兰输出 G 80 K	28918	1,95

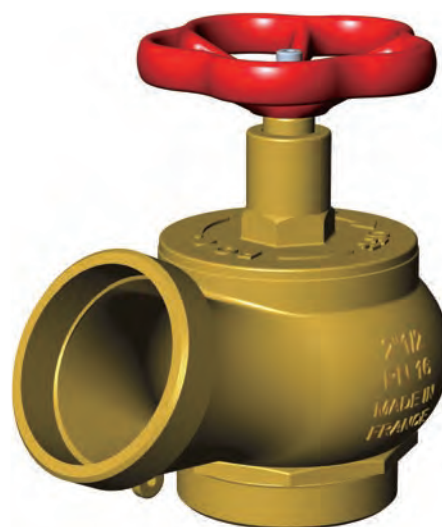
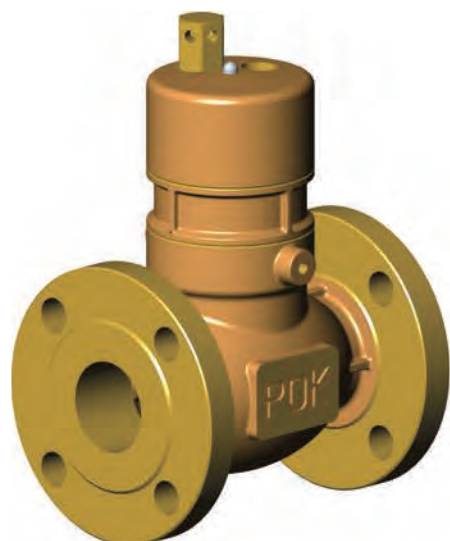


## 阀门 - DIN 14 461-5 铝合金

输入	输出	代码	重量 (Kg)
螺纹 G 2" B	内扣 C/52	23890	9,0

## 阀门 - DIN 14 461 T.3 黄铜

输入	输出	代码	重量 (Kg)
螺纹 G 2" B	螺纹 G 2" B	27728	1,77
内螺纹 G 2" H	螺纹 G 2" B	27872	1,95
螺纹 G 2"1/2 B	螺纹 G 2"1/2 B	24180	2,37



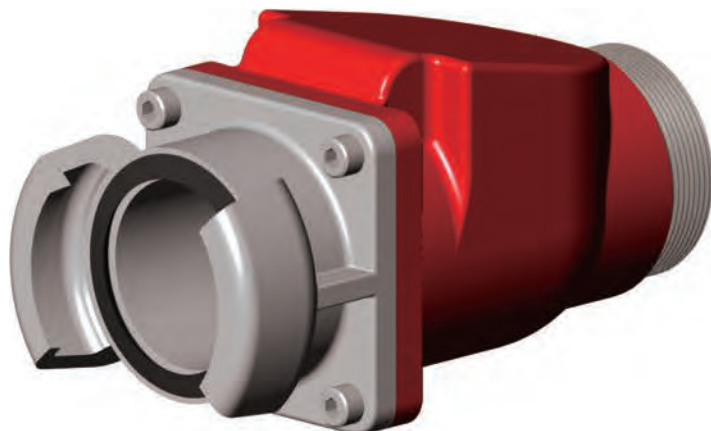
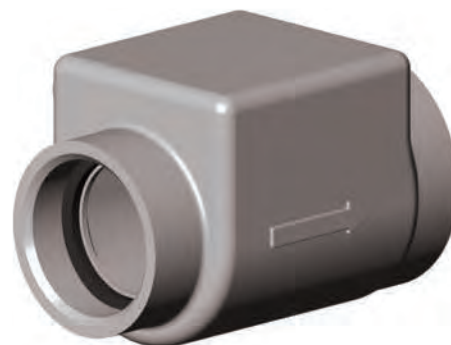
## 自动开启式阀门 青铜

输入	输出	代码	重量 (Kg)
法兰 DN 2" ASA 150 PN 20	法兰 DN 2" ASA 150 PN 20	27967	13,0



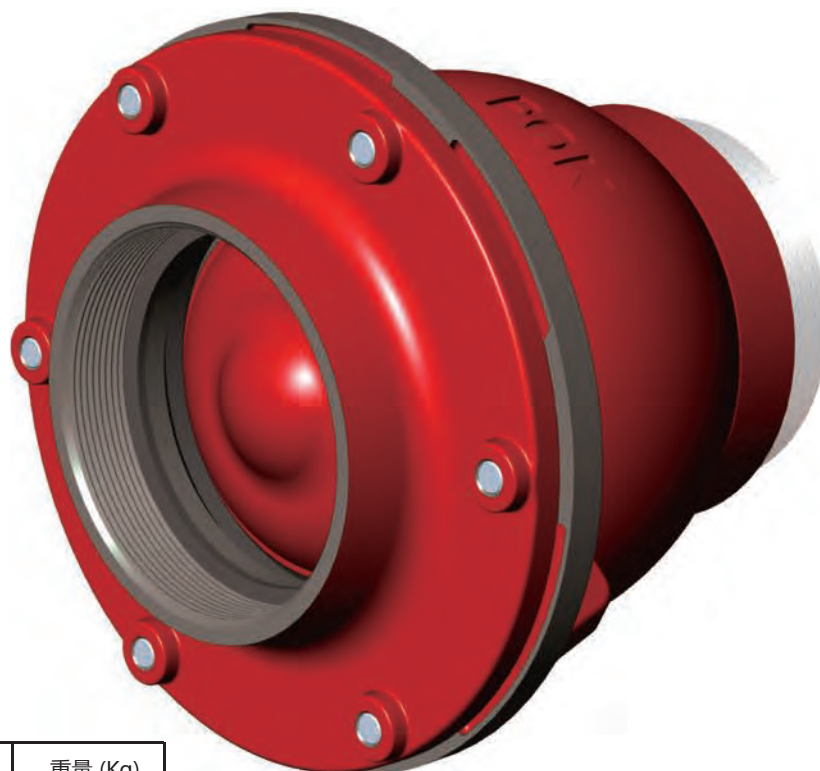
## 防回流阀 DN 50

输入	输出	代码	重量 (Kg)
内螺纹 1"1/2 BSP	外螺纹 2" BSP	03513	0,47



## 防回流阀 DN 65

输入	输出	代码	重量 (Kg)
接口 DSP DN 65 无锁扣	外螺纹 2"1/2 BSP	18405	1,74
外螺纹 2"1/2 BSP	外螺纹 2"1/2 BSP	18447	1,48



## 轴向防回流阀 DN 100

输入	输出	代码	重量 (Kg)
内螺纹 4" BSP	外螺纹 4" BSP	28451	4,85



## 180° 肘接口 铝合金



名称	代码	重量 (Kg)
DN 50 外螺纹 G 2" B - 外螺纹 G 2" B	7010	

## 90° 肘接口 - PN 16

名称	铝合金		青铜	
	代码	重量 (Kg)	代码	重量 (Kg)
快速接口 - 内螺纹 55 x 3,00 *	7487			
Guillemin DN 40 - 内螺纹 55 x 3,00 *	7485			
Guillemin DN 40 - Guillemin DN 40	7480	0,64		
Guillemin DN 65 - Guillemin DN 65	7481		2839	
Guillemin DN 65 - Guillemin DN 100	7482			
Guillemin DN 80 - Guillemin DN 80	7488			
Guillemin DN 100 - Guillemin DN 100	7483	2,96	7484	
DSP DN 40 - 内螺纹 55 x 3,00 *	7486			
DSP DN 40 - DSP DN 40	7490	0,95		
DSP DN 65 - DSP DN 65	7491	1,48		
DSP DN 65 - AR DN 100	7492			
AR DN 100 - AR DN 100	7493	3,20		
外螺纹 G 3/4 B - 外螺纹 G 3/4 B	3942			
外螺纹 G 1 B - 外螺纹 G 1 B	1655			
外螺纹 G 1 1/2 B - 外螺纹 G 1 1/2 B	3932	0,39		
外螺纹 G 1 1/2 B - 内螺纹 M45 x 1,50	3931			
外螺纹 G 2 B - 外螺纹 G 2 B	3930			
外螺纹 G 2 1/2 B - 外螺纹 G 2 1/2 B	3934	0,87		
内螺纹 G 3 B - 内螺纹 G 3 B	3132			
内螺纹 G 4 H - 外螺纹 G 4 B	0900			



## 30° 肘接口 铝合金

(\*) 旋转接口



名称	代码	重量 (Kg)
DN 65 外螺纹 G 2" 1/2 B - 外螺纹 G 2" 1/2 B	20861	0,35
DN 100 内螺纹 G 4" H - 外螺纹 G 4" B	20864	0,69
DN 100 法兰 DN 100 PN 16 - 法兰 DN 100 PN 16	29340	4,58

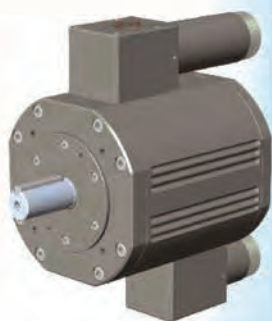
## 90° 肘接口 "Keyser"

名称	铝合金	
	代码	重量 (Kg)
内螺纹Keyser DN 100 - DSP DN 40	7502	
内螺纹Keyser DN 100 - DSP DN 65	7500	3,10
内螺纹Keyser DN 100 - AR DN 100	7501	3,91

## 二路回流输出"Keyser", 带阀门

名称	铝合金	
	代码	重量 (Kg)
内螺纹Keyser DN 100 - 2 DSP DN 65 不带锁	2256	5,34
内螺纹Keyser DN 100 - 2 DSP DN 40 不带锁	7510	5,59
内螺纹Keyser DN 100 - 2 DSP DN 50 不带锁	16007	5,70





166 : 高速液压涡轮马达

167 : 液体抽吸泵

168 : 液压泵水器，移动式喷射混合器

169 : 水驱动排烟机 «Mistral»



170 : 涡轮排烟机

171 : 消防套管

172 : 滤水器

174 : 滤水器，浮漂，护筐，过滤器



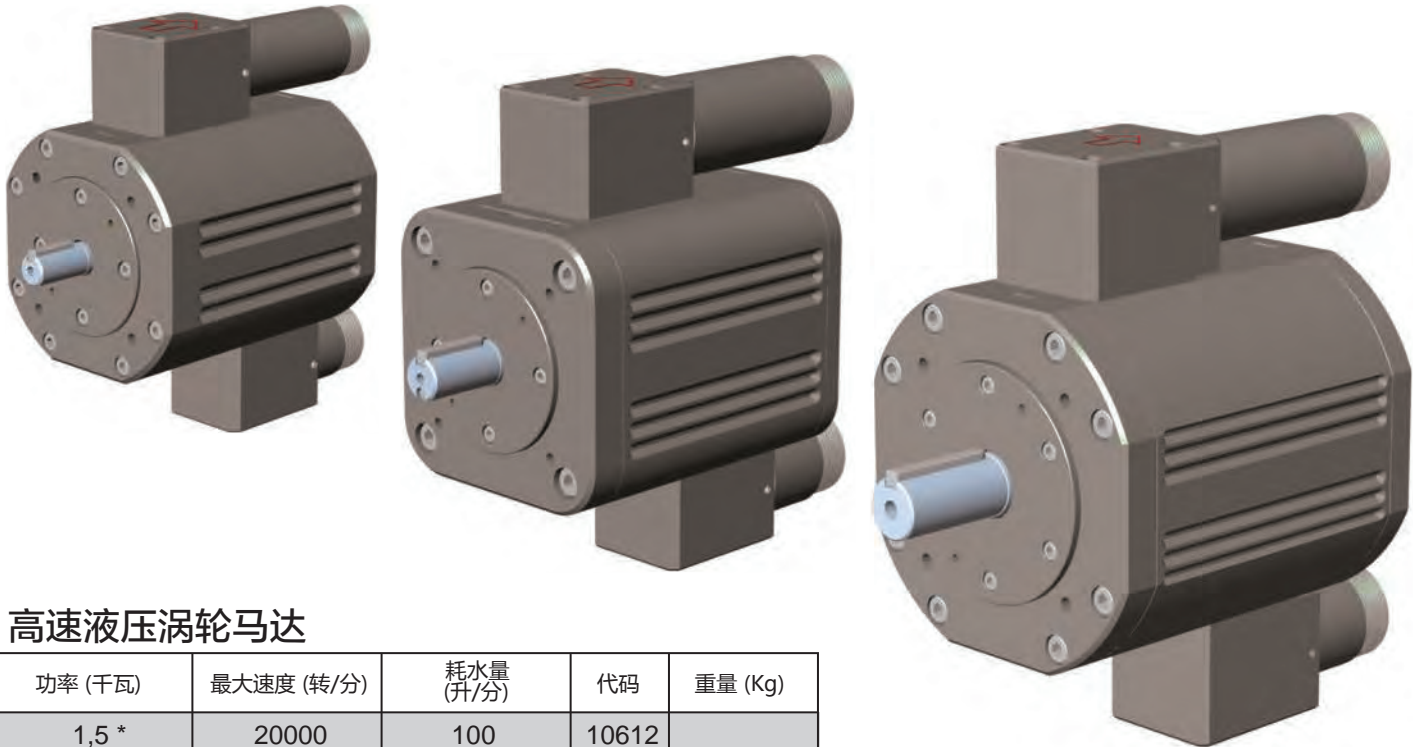


# 高速液压涡轮马达

硬质阳极氧化和PTFE处理铝合金



重要提示：购买时请注明旋转方向：顺时针或逆时针。通过观察正面轴接头一端可以确定旋转方向。

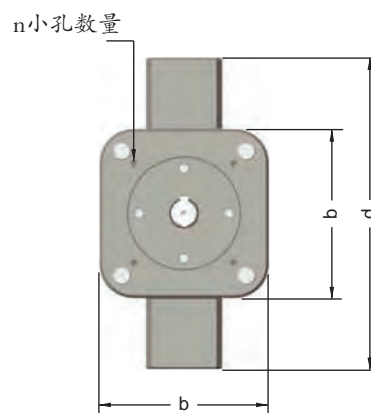
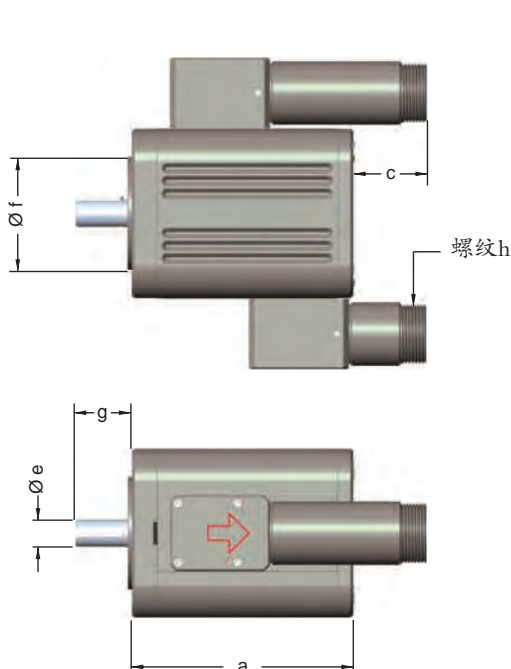


## 高速液压涡轮马达

功率 (千瓦)	最大速度 (转/分)	耗水量 (升/分)	代码	重量 (Kg)
1,5 *	20000	100	10612	
2,5 *	18000	150	10613	
4	15000	250	10614	
9	9000	500	10615	
15 *	5000	1000	11187	

钛合金轴配钨合金冒口，经过精度动平衡的统一测试。

(\*) 准备中



1889.7.2  
Gustaf de Laval第3356号专利  
参考资料 197877

1894.7.27  
Rateau第3632号专利  
参考资料 238243

## 尺寸

P (kW)	a	b	c	d	e	f	g	h	n	t	p
1,5	128	90	32	166	11	60	21	G3/4B	4	M 5	75
2,5	134	105	35	189	14	70	30	G 1 B	4	M 6	85
4	157	120	52	221	19	80	43	G11/4B	4	M 6	100
9	189	165	52	289	28	110	60	G11/2B	4	M 8	130
15	244	Ø 350	84	-	42	250	110	G 2 B	4	Ø 18	300



### 工作原理:

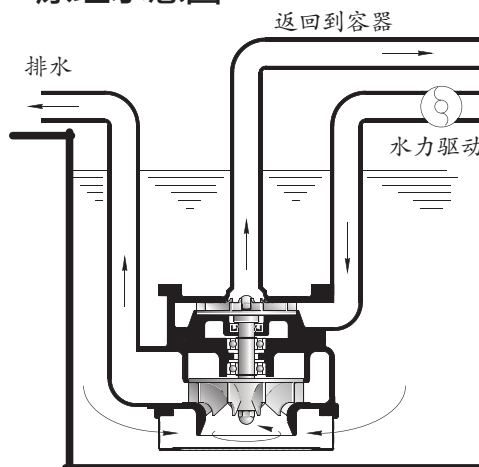
液体抽吸泵将液体从一个地方向另一个地方抽吸。在压力下将水从输入口送入，涡轮转动同时带动叶轮，液体通过叶轮被吸入并抽吸。

## 排水抽吸泵 - 108立方米/小时

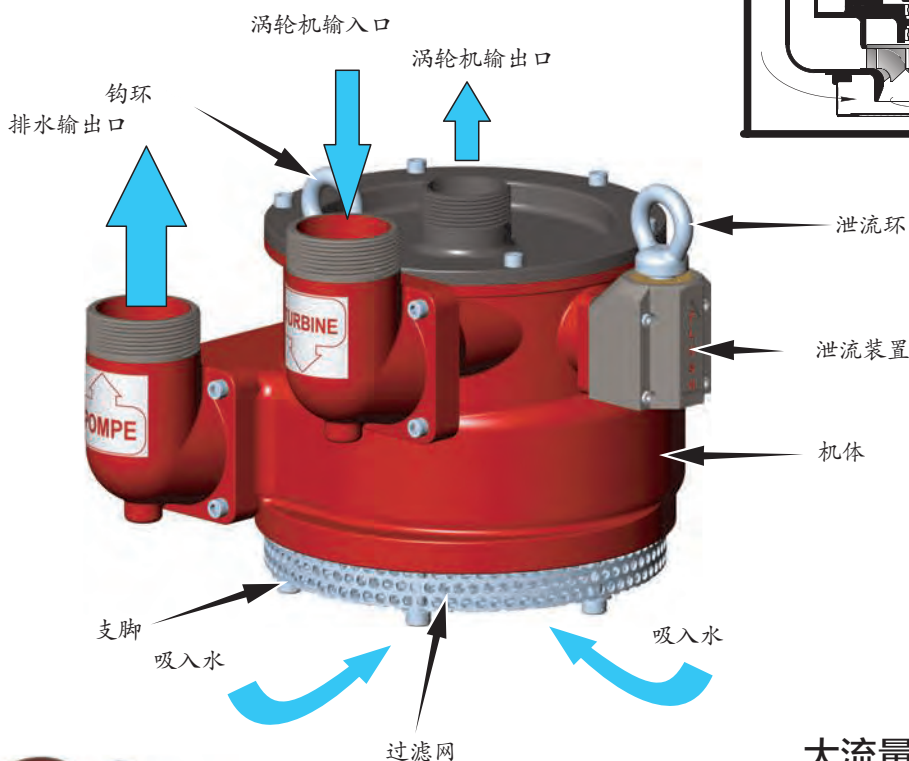
马达流量 66立方米 - 铝合金

接口	代码	重量 (Kg)
涡轮机输入和输出接口 DSP DN 65 排水输入接口 DSP DN 65	0651	11,8
涡轮机输入内扣 B/75 - 涡轮机输出内扣 B/75 排水输出内扣 B/75	09102	13,8
涡轮机输入 G 2" B - 涡轮机输出 G 1"1/2 B 排水输出 G 2" B	0691	10,2
涡轮机输入 G 2"1/2 B - 涡轮机输出 G 2"1/2 B 排水输出 G 2" B G 2"1/2 B	09442	10,8

### 原理示意图



0691

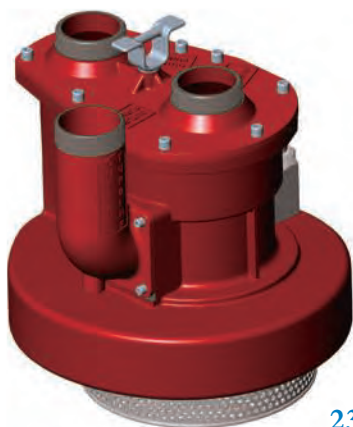


## 大流量高效率液体抽吸泵

DIN 14 426

150立方米/小时

马达流量90立方米/小时 - 铝合金



23113

接口	代码	重量 (Kg)
涡轮机输入和输出接口 Storz B / 75 泵输出内扣 B / 75	22223	19,1
涡轮机输入和输出内扣接口 B / 75 泵输出内扣接口 A / 110	21542	22,7
涡轮机外螺纹输入和输出 G 2"1/2 B 泵输出外螺纹 G 2"1/2 B	23113	18
涡轮机外螺纹输入和输出 G 2"1/2 B 泵输出外螺纹 G 4" B	23114	18,4





构造：热处理AS7G 06 Y33铝合金材质，具高耐抗性。

### 技术特点

- 液压泵水器根据文式管原理工作。
- 压力下聚合和分离管道中的水道形成负压，导致吸入待抽吸液体。
- 安装在设备下方的回流阀可以避免水流倒灌。
- 直径6mm过滤网筐，可以防止吸入沙粒或杂物。
- 使用后提拉清洗泄流可以将水柱内残水排出。
- 多个用于悬挂设备的带缆绳耳柄可供保证安全。

既定时间内可以排泄的水量取决于

- 设备输入入口处工作水压
- 排水几何高度(待吸收地下水层面和排水管输出口之间的水位差)

### 凹空式液压泵水器

输入接口 DSP DN 40

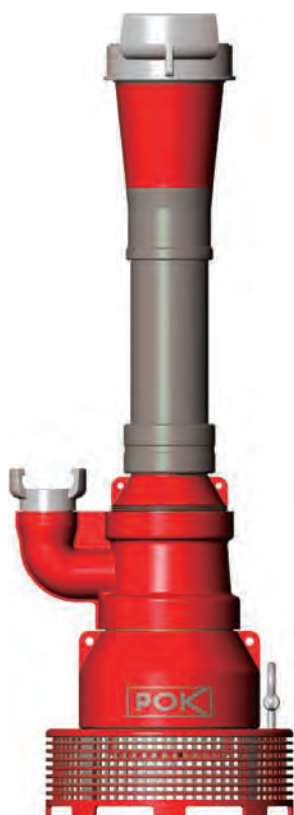
输出接口 DSP DN 65

名称	代码	重量 (Kg)
液压泵水器, 不带阀门	3032	
液压泵水器, 带阀门和清洗	3286	

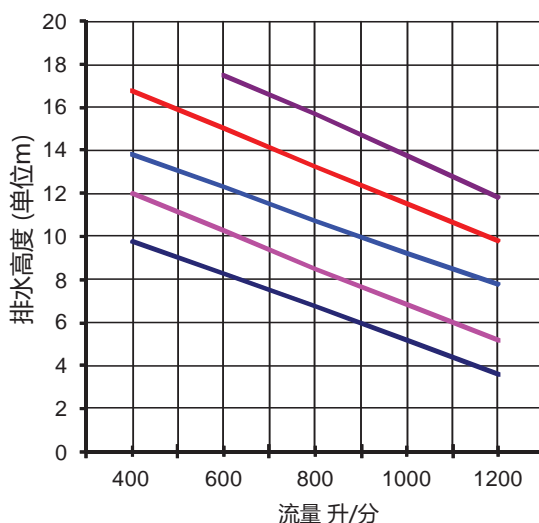


### 阀门式液压泵水器 用于大流量

输入接口	输出接口	代码	重量 (Kg)
DSP DN 40	AR DN 100	16038	7,62
DSP DN 65	AR DN 100	16039	
内扣 C/52	内扣 A/110	16040	8,30
内扣 B/75	内扣 A/110	16041	
内螺纹 1,5" NH	外螺纹 4" NH	16042	8,37
内螺纹 2,5" NH	外螺纹 4" NH	16043	
内扣 DN 65	内扣 DN 100	16044	



### 排水流量与排水几何 高度和工作水压关系图



### 移动式喷射混合器

- 经热处理铝合金构造。功能部分为不锈钢材质。
- 工作水压：400升/分 @ 7公斤。
- 吸水流量：400升/分 @ 高度2米。
- 输入对称接口DN40，输出对称接口DN65。
- 吸入接口：对称DN 65。

名称	代码	重量 (Kg)
移动式喷射混合器 15 吨 / 小时	7855	4,27
移动式喷射混合器 5 吨 / 小时	7647	
移动式喷射混合器 3 吨 / 小时	7649	1,49





# 水驱动排烟机 "MISTRAL" DN 300 和 DN 500 铝合金，带红色和黄色环氧镀膜



## 概述

该款排烟机在高速涡轮机水驱动下运作。新一代涡轮机工作效率将大幅提升。《Mistral》水驱动排烟机可选配雾化装置。该款设备必须在净水下工作，被回收的净水可用于在封闭状态下循环使用。

### 水驱动排烟机 «Mistral 300»

- 正压工作下可排烟除雾。
- 排烟机输入和输出配«ZAG» DN 300换气接口，依照NF S 61-707标准生产。
- 水流输入和输出配对称接口DN 40。
- 正压下排烟量为4700立方米/小时，16公斤压力时水流量250升/分。
- 不锈钢过滤器对涡轮机起保护作用。
- 功率：4千瓦



11521



13204

13205

名称	代码	重量 (Kg)
水驱动排烟机 "Mistral 300"	11521	17,7
可选配：		
雾化枪头，内扣接口输入 DN 25	13204	0,236
流量增速管，带接口"Zag"	13205	7,85

	带接口	不带接口	带增速管
宽	422 mm	422 mm	422 mm
长	338 mm	247 mm	922 mm
高	408 mm	399 mm	408 mm

### 水驱动排烟机 «Mistral 500»

- 正压下工作。
- 高速涡轮电机输入口配过滤器，输入和输出均为对称接口DN 65。
- 16公斤压力时水流量为500升/分，排烟量24000立方米/小时。
- 功率9千瓦。

宽	655 mm
长	655 mm
高	672 mm

名称	代码	重量 (Kg)
水驱动排烟机 "Mistral 500"	11206	38,5
喷头 (可选配)	13206	



11206



**便携式正压排烟机，用于驱散密闭空间内烟雾。**

## 汽油机型排烟机

类型	马达	性能 立方米/小时	代码	重量 (Kg)
DS-3P4	Honda 5,5 PS	25155	23121	29,9
DSTS-3P4	Honda 5,0 PS new	25012	23122	32,2
DST-9P4	Honda 9,0 PS	29575	23124	50,35



23121



23124

## 电动型排烟机

类型	马达	性能 立方米/小时	代码	重量 (Kg)
E18SP	1,5 KW	20280	23125	38,5
E18P4	3,7 KW	37180	23127	39,9
EX18SP	1,5 KW ATEX	20280	23128	63,5



23125



## 吸排烟套管 带通风接口

构造：聚氨酯套管配钢丝，经热处理铝合金输入输出接口



名称	代码	重量 (Kg)
吸烟套管 DN 170, 长3米	1490	
吸烟套管 DN 170, 长5米	1491	
吸烟套管 DN 300, 长3米	1492	
吸烟套管 DN 300, 长5米	1493	
吸烟套管 DN 300, 长10米	9800	
吸烟套管 DN 500, 长5米	1494	
吸烟套管 DN 500, 长10米	9768	



## 排烟套管 带通风接口

构造：聚乙烯套管，经热处理铝合金接口



名称	代码	重量 (Kg)
排烟管 DN 300, 长10米	9801	
排烟管 DN 300, 长30米	9802	
排烟管 DN 500, 长10米	9803	
排烟管 DN 500, 长30米	9804	



滤水器，不带阀门  
带铝合金筐 (符合标准 NF S 61-842)

名称	代码	重量 (Kg)
对称 DN 40	13218	0,48
对称 DN 50	13219	
对称 DN 65	6908	
对称 DN 80	13220	
对称 AR DN 100	13229	1,66
内扣 C/52	13092	0,48
内扣 B/75	13221	
内扣 A/110	13222	
内扣 DN 100	13223	
内扣 DN 125	8959	3,10
内扣 DN 150	8960	3,68
外螺纹 G 2 B	13224	0,19
外螺纹 G 2 1/2 B	13225	0,37
外螺纹 G 4 B	1877	1,72
内螺纹 1.5" NST	8956	0,24
内螺纹 1.5" NPSH	13087	0,25
内螺纹 2.5" NST	8957	
内螺纹 4.0" NST	8958	
内螺纹 4.0" BSRT (BS 336)	13230	

## 滤水器，不带阀门

带聚乙烯筐 (符合标准 NF S 61-842)

名称	代码	重量 (Kg)
对称 DN 40	6901	0,15
对称 DN 50	6902	
对称 DN 65	1777	0,40
对称 DN 80	6903	0,40
对称 AR DN 100	1767	1,05
内扣 B/75	8305	
内扣 A/110	8306	
外螺纹 G 2 1/2 B	8304	
外螺纹 G 4 B	1847	0,96
内螺纹 1.5" NST	8961	
内螺纹 1.5" NPSH	13226	
内螺纹 2.5" NST	8962	
内螺纹 4.0" NST	8963	





### 排水滤水器，不带阀门 带不锈钢网筛



名称	代码	重量 (Kg)
对称 DN 40	6920	0,99
对称 DN 50	6921	1,50
对称 DN 65	6922	
对称 DN 80	6923	
对称 AR DN 100	6924	
外螺纹 G 2 B	7504	1,32
外螺纹 G 2 1/2 B	7505	0,83
内螺纹 G 1 1/2 H	7503	0,87
内螺纹 G 4 H	7506	2,16

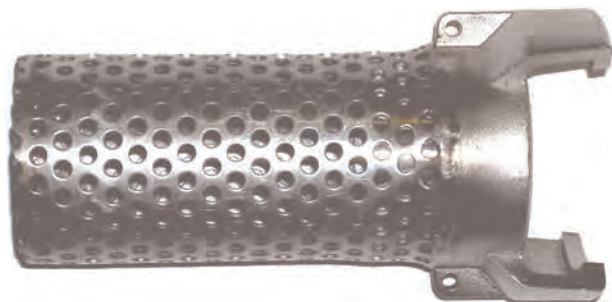
### 滤水器，带阀门和泄流装置 带不锈钢网筛 (符合标准 DIN 14 362)

名称	代码	重量 (Kg)
内扣 C/52 (DIN 14 362)	7982	
内扣 B/75 (DIN 14 362)	7983	
内扣 A/110 (DIN 14 362) PVR 1/03	7984	5,60
对称 DN 40	6931	1,41
对称 DN 50	6932	
对称 DN 65	6933	
对称 DN 80	6934	
对称 AR DN 100	6935	5,36
DN 50, 外螺纹输出 G 2 B	7377	
DN 65, 外螺纹输出 G 2 1/2 B	7464	2,36
DN 100, 内螺纹输出 G 4 H	7459	
DN 100, 外螺纹输出 G 4 1/2 B	7465	4,83
内螺纹 1.5" NST	8901	
内螺纹 2.5" NST	8902	
内螺纹 4.0" NST	8903	



符合标准 DIN14362 A  
PVR 1/03





## 滤水器

Z2 CND 17-12 (AISI 316 L) 不锈钢

名称	代码	重量 (Kg)
对称 Guillemín DN 40	1600	
对称 Guillemín DN 50	1601	
对称 Guillemín DN 65	1602	
对称 DN 65	9524	

## 滤水器用浮标

红色聚乙烯浮标, 附送小链条和扣钩



名称	代码	重量 (Kg)
滤水器用浮标	3280	



## 护筐

(钢圈滤水器保护筐)

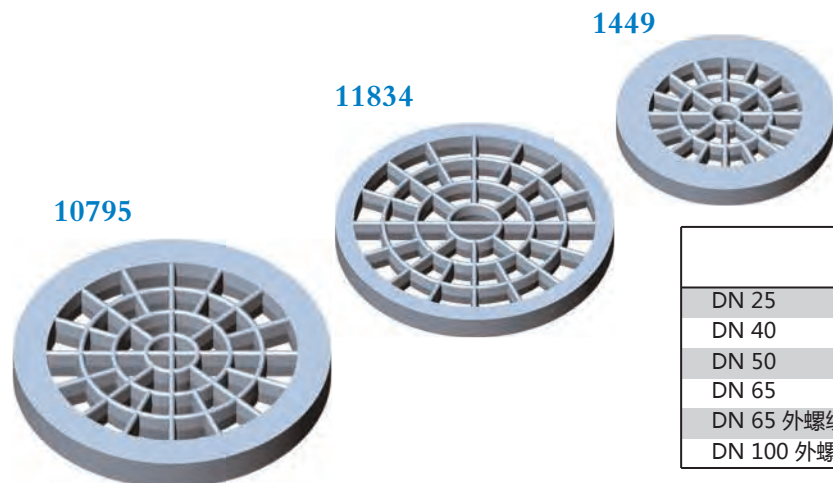
名称	代码	重量 (Kg)
护筐	2064	

## 简易过滤器

A-S7G 06 Y33 铝合金



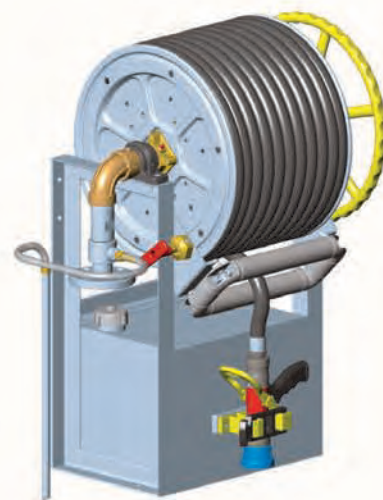
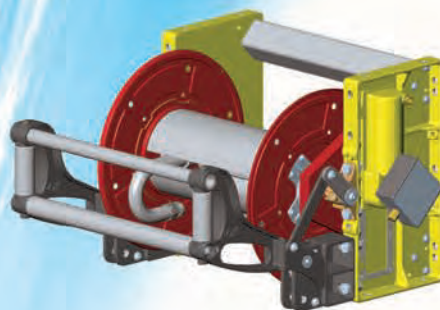
输入	输出	代码	重量 (Kg)
对称接口 Guillemín DN 65 带锁	对称接口 Guillemín DN 65 不带锁	1854	
接口 AR DN 100 带锁	接口 AR DN 100 不带锁	2206	



## 过滤器

Z6 CND 17-12 (AISI 316) 不锈钢

Ø 口径	代码	重量 (Kg)
DN 25	1449	0,025
DN 40	10794	0,047
DN 50	11834	0,046
DN 65	10795	0,081
DN 65 外螺纹 M70 口径1,5	1414	
DN 100 外螺纹 M102 口径2	13645	0,178



- 176 : 消防卷盘, 依据标准 EN 671-1
- 177 : 消防卷盘配件
- 178 : EDF和EDF抗震式消防卷盘
- 179 : 不锈钢消防卷盘
- 180 : 消防站附件
- 181 : 卷盘, 导轮和底座
- 182 : 卷盘 (简介)
- 184 : 手动和电动卷盘储存
- 185 : 卷盘手动供应

- 186 : 卷盘电动供应
- 187 : 不锈钢卷盘
- 188 : 泡沫消防卷盘站, 护舰专用
- 190 : 移动式卷盘, 依据标准 NF S 61-521
- 191 : 移动式卷盘, 用于隧道保护
- 192 : 干式和湿式阀门
- 193 : 消防炮安装在消防栓上
- 194 : 消防栓












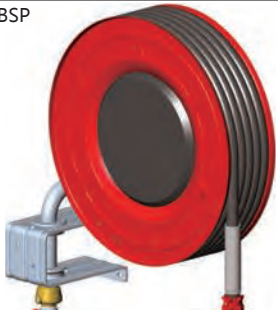




# 消防卷盘

符合欧洲标准 EN 671-1

钢结构, 带红色环氧镀膜



	DN19	DN25	DN33
固定式卷盘 裸盘	输入 FM 3/4" BSP  阀门 1/4转	输入 FF 1" BSP  阀门 1/4转	输入 FF 1"1/2 BSP  阀门 1/4转
	盘卷能力 30m 代码 11322 重量 : 8,5 kg	代码 11323 重量 : 16 kg	代码 11335 重量 : 17,5 kg
固定式卷盘	输入 FM 3/4" BSP  阀门 1/4转	输入 FF 1" BSP  阀门 1/4转 CE 0333 NF	输入 FF 1"1/2 BSP  阀门 1/4转 CE 0333 NF
	长度 20m 代码 12507 Masse : 14,5 kg 长度 30m 代码 8339 Masse : 17,5 kg	代码 12521 Masse : 25 kg 代码 8340 Masse : 29 kg	代码 12523 重量 : 32 kg 代码 8341 重量 : 39 kg
转轴式卷盘 裸盘	输入 FM 3/4" BSP  阀门 1/4转	输入 FM 1" BSP  阀门 1/4转	输入 FM 1"1/2 BSP  渐开式手轮阀门
	盘卷能力 30m 代码 28519 重量 : 17 kg	代码 12630 重量 : 19 kg	代码 11720 重量 : 33 kg
转轴式卷盘	输入 FM 3/4" BSP  阀门 1/4转 CE 0333 NF	输入 FM 1" BSP  阀门 1/4转 CE 0333 NF	输入 FM 1"1/2 BSP  渐开式手轮阀门 CE 0333 NF
	长度 20m 代码 25203 重量 : 22 kg 长度 30m 代码 25199 重量 : 26 kg	代码 12578 重量 : 27 kg 代码 8344 重量 : 32 kg	代码 12556 重量 : 37 kg 代码 8343 重量 : 43 kg



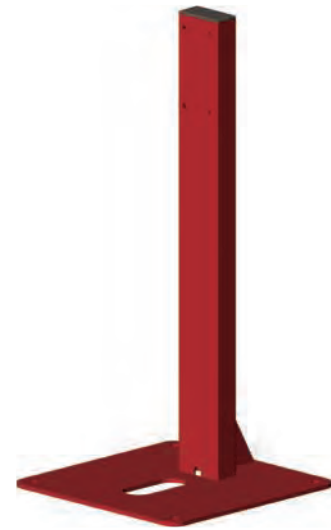
## 消防卷盘维修套件

名称	代码	重量 (Kg)
消防卷盘维修袋 TP DN19	29471	
消防卷盘维修袋 TP DN25 和 DN33	09407	
消防卷盘维修袋 F DN19	29472	
消防卷盘维修袋 F DN25	29473	
消防卷盘维修袋 F DN33	29474	

## 消防卷盘固定支柱

钢结构，带红色聚酯镀膜

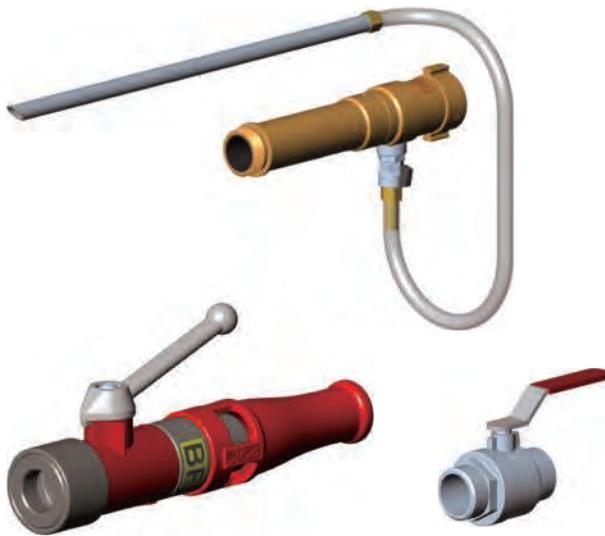
名称	代码	重量 (Kg)
消防卷盘固定支柱	24832	30



## 泡沫卷盘站和泡沫套件

名称	代码	重量 (Kg)
消防卷盘中倍数泡沫套件 (不附送消防卷盘)	29253	
消防卷盘低倍数泡沫套件 (不附送消防卷盘)	16597	
消防卷盘 DN33 - 20米带低倍数泡沫套件 (带消防卷盘 12556)	9207	
消防卷盘 DN33 - 30米带低倍数泡沫套件 (带消防卷盘 8343)	9208	
消防卷盘 DN33 - 20米带中倍数泡沫套件 (带消防卷盘 12556)	29524	
消防卷盘 DN33 - 30米带中倍数泡沫套件 (带消防卷盘 8343)	29525	

## 低倍数泡沫套件



## 中倍数泡沫套件



## 消防卷盘测量提箱

手提箱内装有：

- 一个扳手，用于20至65接口，
- 一根测量短管，用于消防卷盘 DN 25，带0-16公斤压力表，
- 一根测量短管，用于消防卷盘 DN 33，带0-16公斤压力表。

全套装备为一个双层隔板式手提箱，内有泡沫层加以保护。

名称	代码	重量 (Kg)
消防卷盘测量提箱	9340	





## EDF式消防卷盘

名称	代码	重量 (Kg)
EDF式消防卷盘 30m	28522	
EDF式消防卷盘 40m	28523	

### EDF消防卷盘包括：

- 正面手轮式关闭阀 FM 1" 1/2 BSP
- 转轴式卷盘 DN33
- 长度30米或40米半硬性水带 DN33  
带对称接口Guillemin
- 青铜喷嘴 DN40
- 青铜喷头 DMA DHT
- 扳手，用于拆卸喷嘴

## 工作压力12公斤

## EDF抗震式消防卷盘

名称	代码	重量 (Kg)
EDF抗震式消防卷盘 30m	24855	
EDF抗震式消防卷盘 40m	24867	

### EDF抗震式消防卷盘包括：

- 正面手轮式停止阀 DN40 FM 1" 1/2 BSP
- 长度1米的抗震半硬性管 DN40
- 转轴式卷盘 DN33
- 长度30米或40米半硬性水带 DN33  
带对称接口Guillemin
- 青铜喷嘴 DN40
- 青铜喷头 DMA DHT
- 扳手，用于拆卸喷嘴





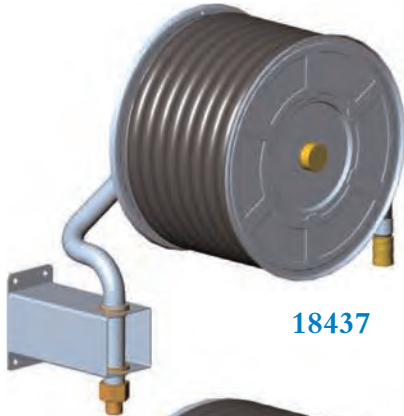
21922

## 转轴式卷盘 DN 25 / 30 m

不锈钢  
带黄铜手轮式关闭阀

名称	代码	重量 (Kg)
转轴式卷盘 DN 25 / 30m, 带手轮关闭阀	21922	16,34

该套装备为法国核潜艇护航

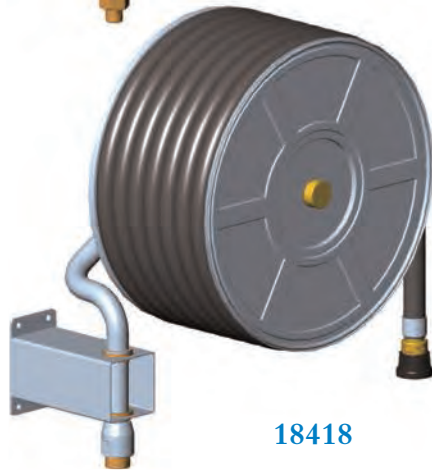


18437

## 转轴式消防卷盘

不锈钢

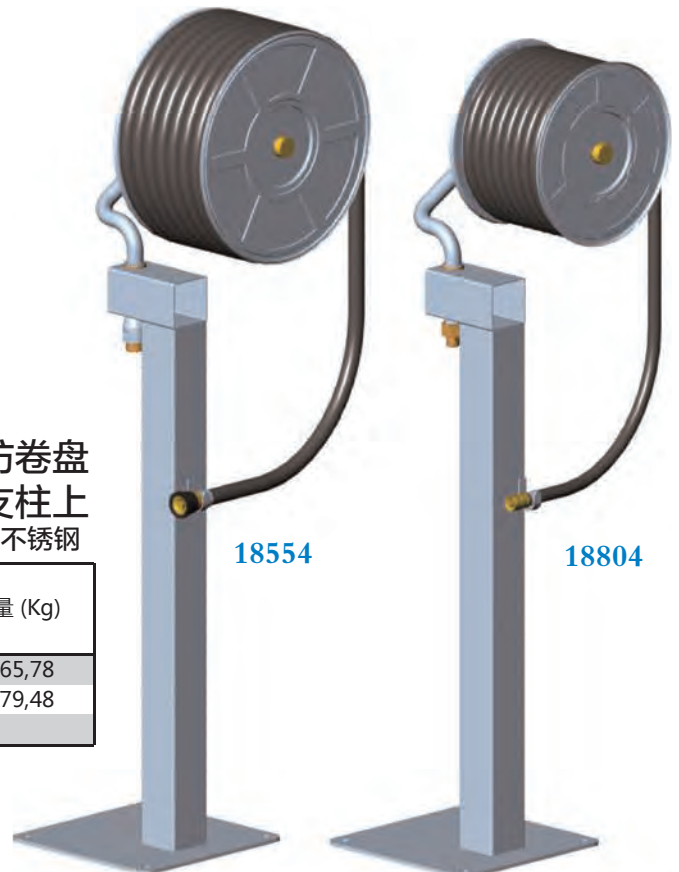
名称	代码	重量 (Kg)
消防卷盘 DN 25, 水带30m	18437	30,18
消防卷盘 DN 33, 水带30m	18418	44,30



18418

## 转轴式消防卷盘 安装在固定支柱上 不锈钢

名称	代码	重量 (Kg)
消防卷盘 DN 25, 水带30m	18804	65,78
消防卷盘 DN 33, 水带30m	18554	79,48



18554

18804



## 消防桶和托架



名称	代码	重量 (Kg)
消防用圆底桶	3293	
圆底桶托架	3294	

## 消防斧和托架



名称	代码	重量 (Kg)
消防斧	3295	
消防斧托架	3296	

## 沙箱

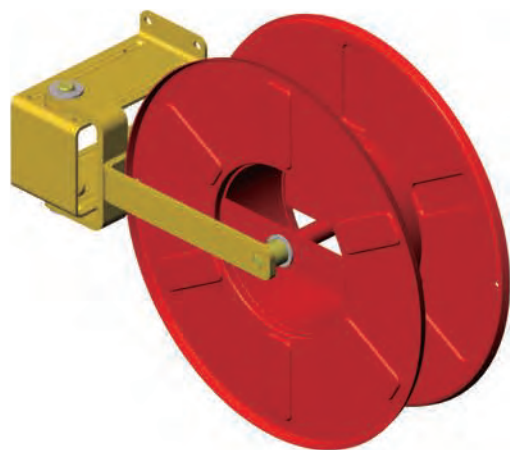


名称	代码	重量 (Kg)
沙箱容量100升	3536	
顶盖 (沙箱容量100升)	29502	

## 消防铲和消防耙



名称	代码	重量 (Kg)
鹅颈式消防铲, 带1米长直手柄	3463	
鹅颈式消防铲, 带手柄	3460	
六齿消防耙, 带1米长直手柄	3464	



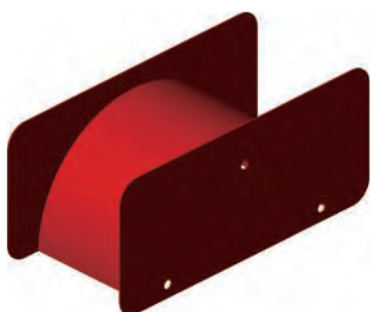
### 消防水带卷盘

名称	盘卷能力	代码	重量 (Kg)
用于水带卷盘 DN 45	30 m	13097	10,74
用于水带卷盘 DN 70	30 m	13100	10,15

卷盘连接简单, 符合NF J 41-665标准。

### 消防水带导轮 DN40 – DN65 – DN100 铝合金和实心钢

名称	代码	重量 (Kg)
水带导轮	25686	25



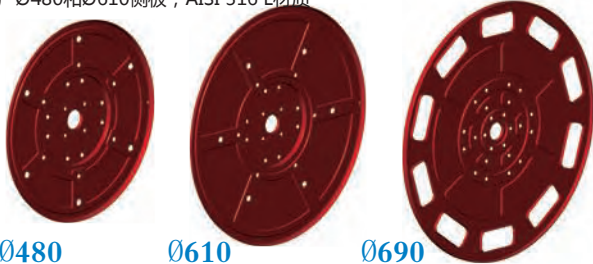
### 底座 实心钢

名称	代码	重量 (Kg)
底座	21143	



### 卷盘侧板

冲压钢构造, 厚度1,5 mm  
红色聚酯镀膜  
可生产Ø480和Ø610侧板, AISI 316 L材质



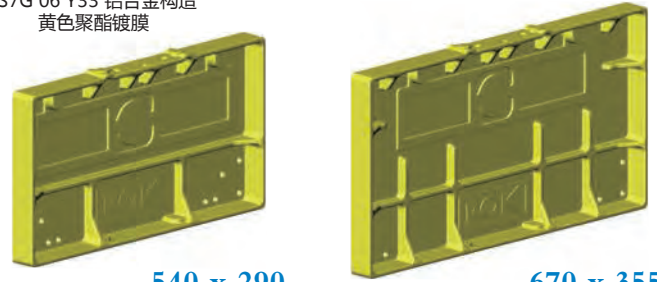
Ø480

Ø610

Ø690

### 托架尺寸

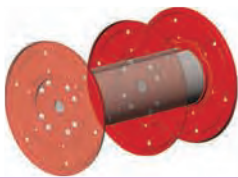
AS7G 06 Y33 铝合金构造  
黄色聚酯镀膜



540 x 290

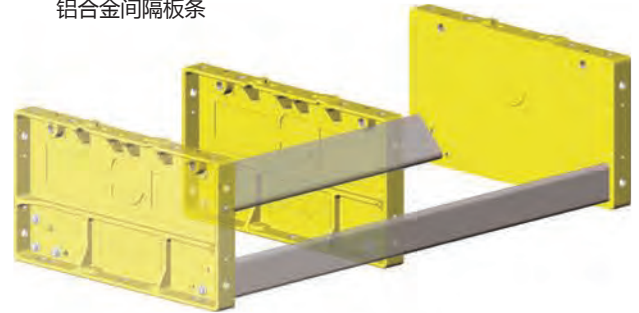
670 x 355

### 卷盘供电状态

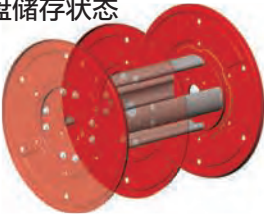


无水管裂纹卷绕

### 用于所有宽度 铝合金间隔板条

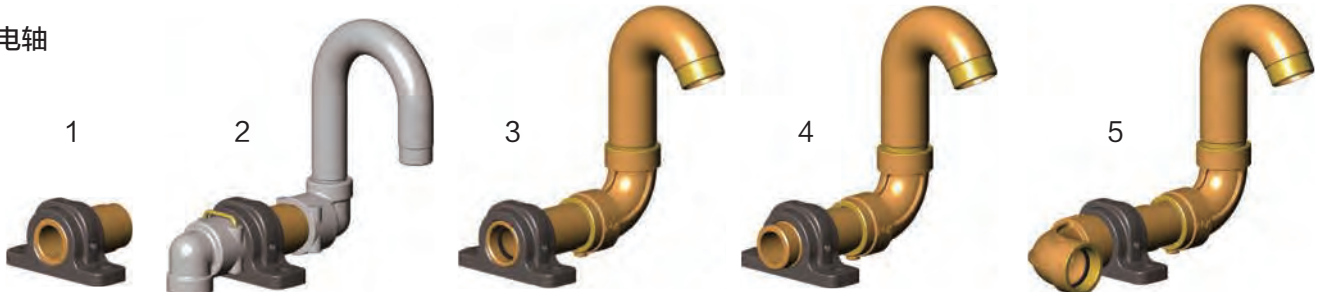


### 卷盘储存状态



用于固定初次连接

### 供电轴



- 1-青铜光滑轴, 用于储存卷盘。
- 2-90° 回转式肘接口输入 FF 1" BSP-鹅颈旋转输出 FM 1" BSP。青铜轴, 铝合金肘接口和鹅颈。
- 3-轴向固定输入 FF 1" 1/4 BSP-鹅颈旋转输出 FM 1" 1/2 BSP。青铜轴、肘接口和鹅颈。
- 4-轴向固定输入 FM 1" 1/2 BSP-鹅颈旋转输出 FM 1" 1/2 BSP。青铜轴、肘接口和鹅颈。
- 5-90° 回转式肘接口输入 FF 1" 1/2 BSP-鹅颈旋转输入 FM 1" 1/2 BSP。青铜轴、肘接口和鹅颈。



手轮 Ø450

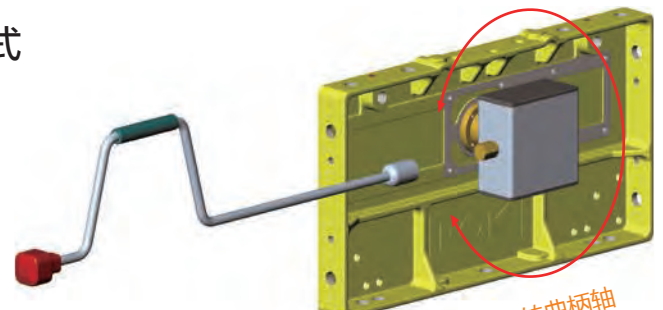
AS7G 06 Y33 铝合金构造  
黄色聚酯镀膜

### 手动卷绕方式



轴向曲柄

镀锌钢  
弹性手柄



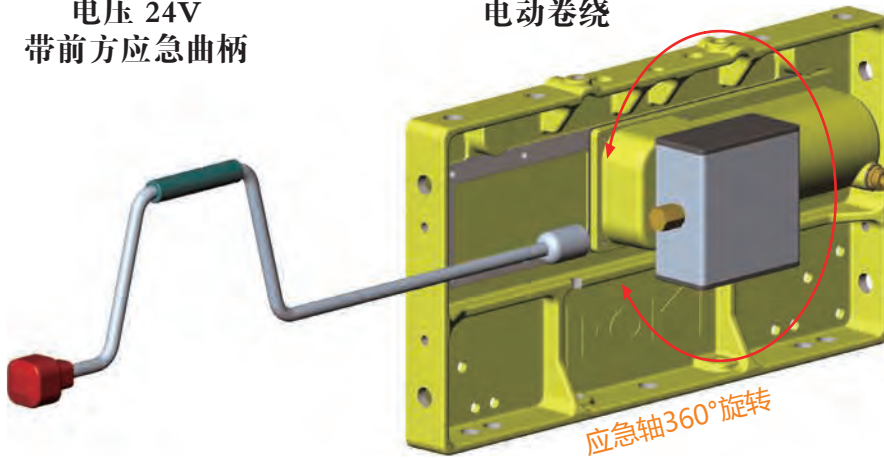
前方曲柄  
通过换向手柄和链轮增加卷绕倍数  
钢曲柄和齿轮

360°旋转曲柄轴



电压 24V  
带前方应急曲柄

电动卷绕



应急轴360°旋转



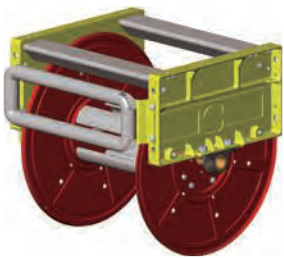
可选配控制盒 IP67  
带按钮开关和电流限制器



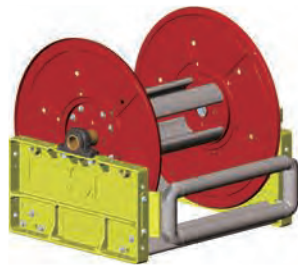
### 电动卷盘用电子电流限制器

每套电动卷盘附送一个电流限制器。注意请不要在没有保护盒的情况下使用博克电动卷盘。使用该套装置旨在替换传统的机械离合器，由此减少卷盘维修次数，消灭磨损件发生几率。此外，还可以在工厂调整电流限制断电和断电曲线。通过(限制力矩)这种方式可以保证使用者和设备安全。放开按钮开关可使装置自动复位，操作简便易行。无限次通断电情况下无磨损是该套装备的电子设计理念。

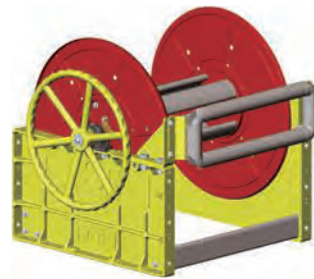
### 卷盘固定方式和水带引导装置 钢结构水带引导装置框架，带聚酯镀膜 - 可用于所有宽度 铝合金曲柄和滚柱



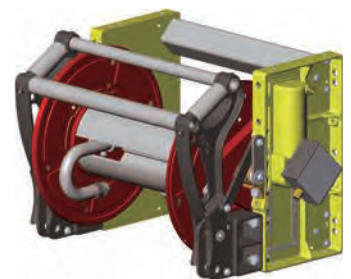
天花板固定



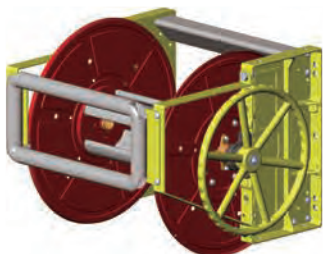
地面固定  
下方卷绕



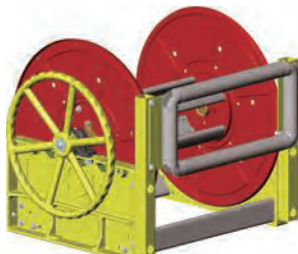
地面固定  
上方卷绕



壁挂固定  
带折叠水带引导装置



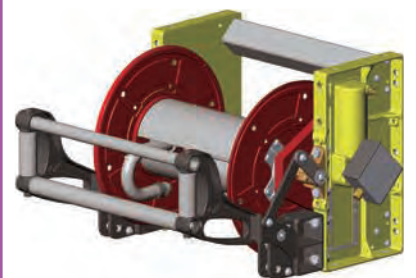
壁挂固定



地面固定  
上方卷绕



加强角码  
直角支架







## 手轮式储存

代码	DN45		手轮		固定方式 - 水带引导装置				宽度 mm	深度 mm	高度 mm	重量 kg
	60m	120m	左	右								
29313	●		●					●	753	541	566	32
29314	●		●					●	538	610	631	31
27700	●			●				●	753	541	566	32
28417	●			●				●	538	610	631	31
28418	●			●	●				538	711	610	39
27699	●			●	●				753	711	541	42
29315		●	●					●	753	610	631	35
27586		●	●		●				753	711	610	45
27514		●	●			●			753	680	631	45
29311		●	●				●		753	662	631	40
27507		●		●				●	753	610	631	35
27585		●		●	●				753	711	610	45
27515		●		●		●			753	680	631	45

可根据需求订制其它组合形式。

## 曲柄式储存

代码	DN45			DN70		曲柄		固定方式 - 水带引导装置				宽度 mm	深度 mm	高度 mm	重量 kg
	60 m	120 m	100 m	左	右										
29316		●		●						●	729	610	631	36	
29312		●		●		●					729	711	610	46	
29310		●		●			●				729	680	631	46	
27917		●		●				●			729	662	631	41	
27913		●			●				●		729	610	631	36	
27914		●			●				●		729	662	631	41	
29250			●		●					●	919	610	631	39	
29251			●		●					●	919	662	631	45	

可根据需求订制其它组合形式。

## 电动储存

代码	DN45		马达		固定方式 - 水带引导装置				宽度 mm	深度 mm	高度 mm	重量 kg
	60 m	120 m	左	右								
27925		●	●					●	749	610	631	41
27926		●	●					●	749	662	631	46
27921		●		●				●	749	610	631	41
27587		●		●	●				749	711	610	51
27517		●		●		●			749	680	631	51
27922		●		●			●		749	662	631	46

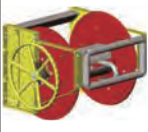



可根据需求订制其它组合形式。



# 卷盘手动供应 用于半硬式水带 制造标准 XP S 61-522



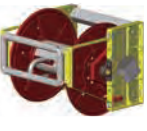
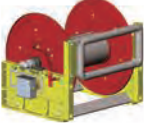
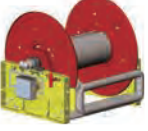
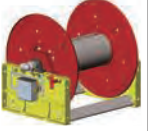
## 手轮供应

代码	DN25			手轮		固定方式 - 水带引导装置				宽度 mm	深度 mm	高度 mm	输入 螺纹	重量 kg
	40m	80m	DN40	左	右									
29317	●			●						778	541	566	FF 1" BSP	34
29318	●			●						535	610	631	FF 1" BSP	32
27697	●			●		●				778	711	541	FF 1" BSP	44
28373	●			●			●			778	646	566	FF 1" BSP	44
27996	●			●			●			535	680	631	FF 1" BSP	41
27698	●				●					778	541	566	FF 1" BSP	34
27997	●				●					535	610	631	FF 1" BSP	32
28372	●				●	●				778	711	541	FF 1" BSP	44
28104	●				●		●			535	680	631	FF 1" BSP	41
27512		●		●						778	610	631	FF 1" BSP	36
27582		●		●		●				778	711	610	FF 1" BSP	47
27511		●		●			●			778	680	631	FF 1" BSP	46
29320		●		●				●		778	662	631	FF 1" BSP	41
29319		●			●					778	610	631	FF 1" BSP	36
27584		●		●		●				778	711	610	FF 1" BSP	47
27506		●		●			●			778	680	631	FF 1" BSP	46
27807			●		●					753	610	631	FM 1 1/2 BSP	36

● DN38 - 20M 或 DN33 - 40M

可根据要求订制其它组合形式。

## 曲柄供应

代码	DN25			供应		曲柄		固定方式 - 水带引导装置				宽度 mm	深度 mm	高度 mm	输入 螺纹	重量 kg
	40m	80m	DN40	左	右	左	右									
29323	●			●		●						664	541	566	FF 1" BSP	34
28414	●				●		●					664	541	566	FF 1" BSP	34
28413	●				●		●			●		664	601	566	FF 1" BSP	38
29329		●		●		●						729	610	631	FF 1" BSP	37
29321		●		●		●		●				729	680	631	FF 1" BSP	48
27918		●		●		●				●		729	662	631	FF 1" BSP	43
28366		●		●			●					804	610	631	FF 1" BSP	37
28363		●		●			●					994	541	566	FF 1" BSP	38
28361		●		●			●	●				994	711	541	FF 1" BSP	49
28362		●		●			●	●				804	711	610	FF 1" BSP	48
29325		●			●	●						804	610	631	FF 1" BSP	37
29324		●			●	●						994	541	566	FF 1" BSP	38
28367		●			●	●				●		804	662	631	FF 1" BSP	42
27911		●			●		●					729	610	631	FF 1" BSP	37
27912		●			●		●			●		729	662	631	FF 1" BSP	43
27930			●	●		●						729	610	631	FF 1 1/4 BSP	37
27932			●	●		●				●		729	662	631	FF 1 1/4 BSP	42
29322			●		●		●					729	610	631	FF 1 1/4 BSP	37
27931			●		●		●			●		729	662	631	FF 1 1/4 BSP	42

● DN38 - 20M 或 DN33 - 40M

可根据要求订制其它组合形式。



## 电动供应

代码	DN25		DN40	供应		马达		固定方式 - 水带引导装置				宽度 mm	深度 mm	高度 mm	输入螺纹	重量 kg
	40m	80m		左	右	左	右									
27618	●			●		●					●	710	541	566	FF 1" BSP	39
27619	●			●		●				●		710	601	566	FF 1" BSP	43
27593	●				●		●				●	710	541	566	FF 1" BSP	39
27591	●				●		●				●	710	601	566	FF 1" BSP	43
27616		●		●		●					●	965	541	566	FF 1" BSP	44
27923		●		●		●					●	775	610	631	FF 1" BSP	43
27924		●		●		●					●	775	662	631	FF 1" BSP	48
27617		●		●		●					●	965	601	566	FF 1" BSP	50
27494		●		●			●				●	825	610	631	FF 1" BSP	42
27583		●		●			●	●				825	711	610	FF 1" BSP	52
27513		●		●			●		●			825	680	631	FF 1" BSP	52
29031		●			●	●					●	825	610	631	FF 1" BSP	42
27806		●			●	●				●		825	680	631	FF 1" BSP	52
27592		●			●		●				●	965	541	566	FF 1" BSP	44
27919		●			●		●				●	775	610	631	FF 1" BSP	43
29188		●			●		●			●		775	680	631	FF 1" BSP	53
27590		●			●		●				●	965	601	566	FF 1" BSP	50
27920		●			●		●				●	775	662	631	FF 1" BSP	48
27935			●	●		●					●	775	610	631	FF 1"1/4 BSP	43
27936			●	●		●					●	775	662	631	FF 1"1/4 BSP	48
27933			●		●		●				●	775	610	631	FF 1"1/4 BSP	43
28365			●		●		●				●	918	610	631	FF 1"1/4 BSP	45
28364			●		●		●				●	918	662	631	FF 1"1/4 BSP	51
27934			●		●		●				●	775	662	631	FF 1"1/4 BSP	48

● DN38 - 20M 或 DN33 - 40M

● DN38 - 30M 或 DN33 - 60M

可根据要求订制其它组合形式。

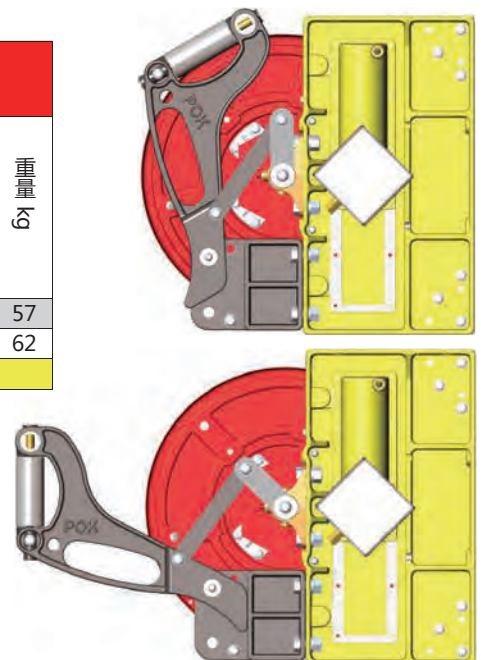
备注：对于电动卷盘供应而言，卷轴的锁定/解锁手柄正好与供水相反。

## 电动供应 - 折叠水带引导装置

代码	供应		马达		DN25-40m	DN25-80m	宽度 mm	深度 mm	高度 mm	输入螺纹	重量 kg
	左	右	左	右							
28880	●			●	●		826	571	554	FF 1" BSP	57
28767	●			●		●	1000	571	554	FF 1" BSP	62

可根据要求订制其它组合形式。

折叠水带引导装置可以将卷盘嵌入到卷盘箱内。作业时使用者借助手柄将水带引导装置展开，同时带动打开卷轴。如图所示，该水带引导装置位于卷盘箱外，水带由此展开而不会摩擦和损坏箱体两侧。

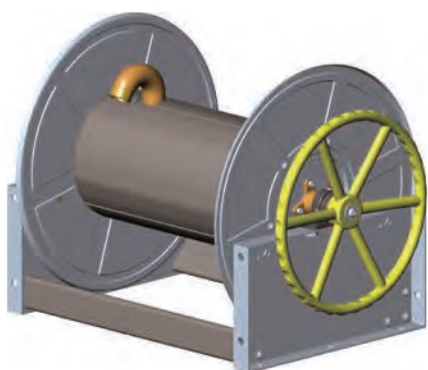




卷盘 DN 25 / 80 m

不锈钢

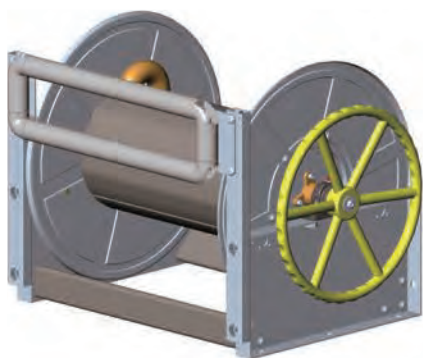
名称	代码	重量 (Kg)
卷盘 DN25 / 80m	28496	40



卷盘 DN 38 / 30 m 或 DN 33 / 60 m

不锈钢

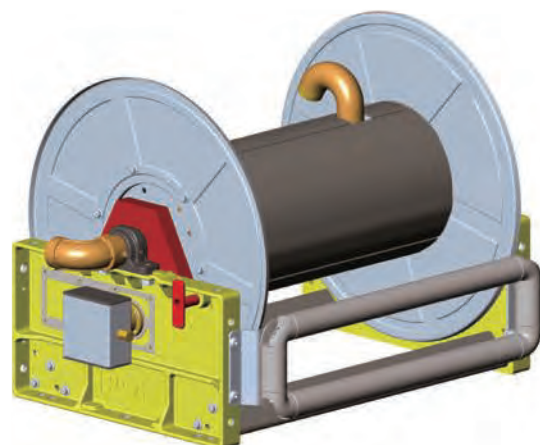
名称	代码	重量 (Kg)
卷盘 DN38 / 30m 或 DN33 / 60m	28412	44



卷盘 DN 38 / 30 m 或 DN 33 / 60 m

不锈钢，带水带导向装置

名称	代码	重量 (Kg)
卷盘 DN38 / 30m 或 DN33 / 60m	27994	44



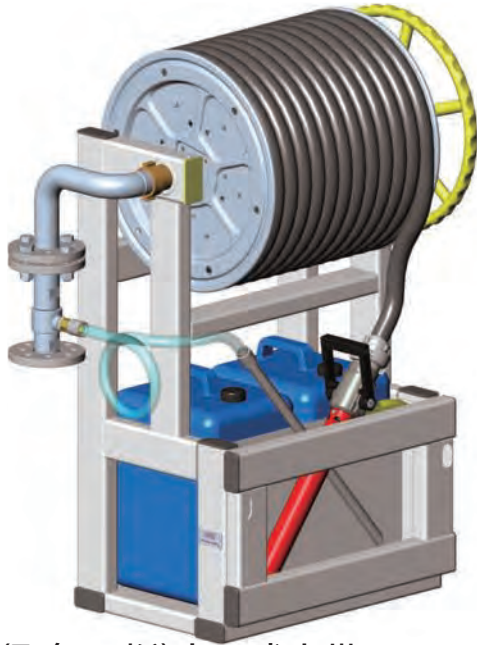
双供应卷盘

不锈钢和铝合金，带水带导向装置

名称	代码	重量 (Kg)
双供应卷盘 2 x 40m DN33	29341	53



卷盘同样可以运作  
干粉/泡沫枪  
COMBIPOWDER



### PVC(聚氯乙烯)半硬式水带 DN 33

长度：20米 - 泡沫箱容量：2 x 20升

构造：铝合金，不锈钢，青铜

高度：1146 mm，深度：480 mm，长度：860 mm

名称	代码	重量 (Kg)
泡沫消防卷盘站 200升/分	14466	75,0



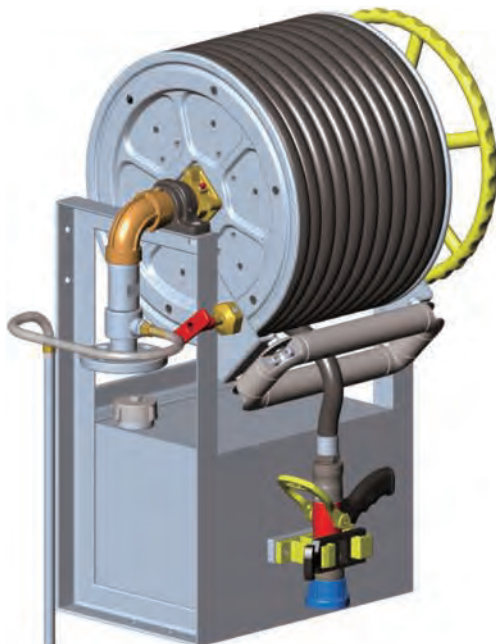
### 橡胶半硬式水带 DN 38

长度：20米 或 30米 - 泡沫箱容量：100升

构造：铝合金，不锈钢，青铜

高度：1520 mm，深度：760 mm，长度：951 mm

名称	代码	重量 (Kg)
泡沫消防卷盘站 200升/分 - 20米	20521	130,0
泡沫消防卷盘站 200升/分 - 30米	20518	130,0



### PVC(聚氯乙烯)半硬式水带 DN 25

长度：30米 - 泡沫箱容量：30升

构造：铝合金，不锈钢，青铜

高度：950 mm，深度：480 mm，长度：695 mm

名称	代码	重量 (Kg)
泡沫消防卷盘站 60升/分	28317	69,0

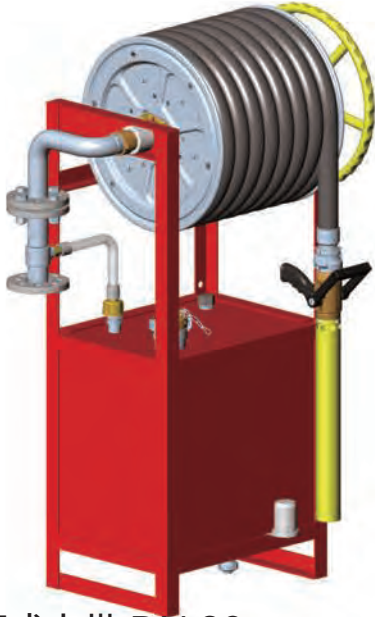


### 泡沫箱容量：200升

构造：铝合金，不锈钢，青铜

高度：976 mm，深度：610 mm，长度：630 mm (泡沫箱)

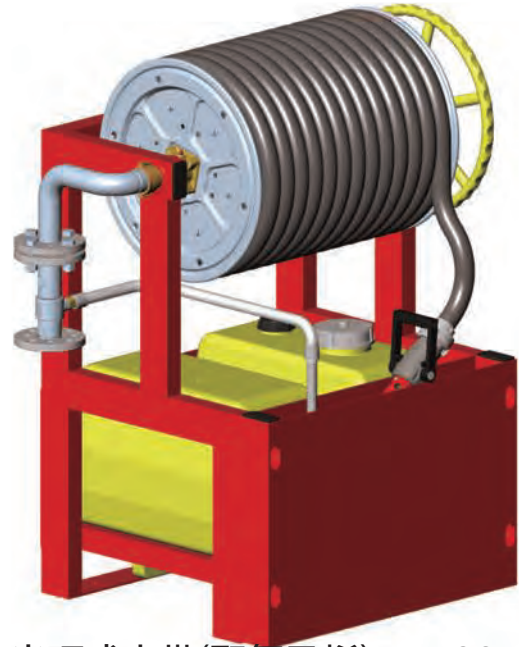
名称	代码	重量 (Kg)
泡沫消防卷盘站 2 x 400升/分	20549	88,0



### 橡胶半硬式水带 DN 38

长度：15米 - 泡沫箱容量：100升  
 构造：铝合金，不锈钢，青铜  
 高度：1400 mm，深度：530 mm，长度：802 mm

名称	代码	重量 (Kg)
泡沫消防卷盘站 400升/分 左侧供应	17521	69,0
泡沫消防卷盘站 400升/分 右侧供应	17311	69,0



### PVC半硬式水带(聚氯乙烯) DN 33

长度: 30米 - 泡沫箱容量：100升  
 构造：铝合金，不锈钢，青铜  
 高度：1205 mm，深度：677 mm，长度：1015 mm

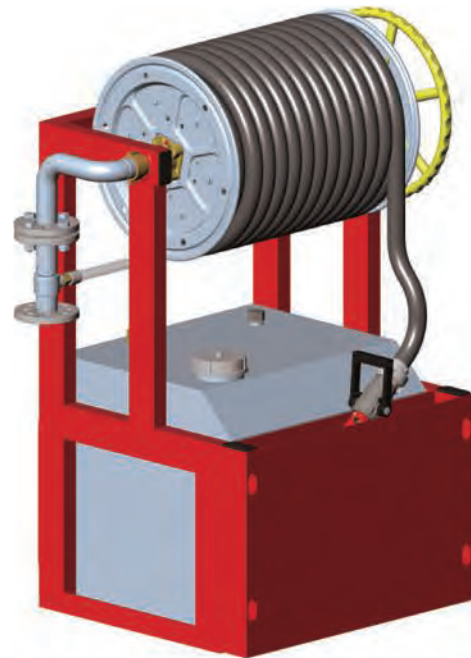
名称	代码	重量 (Kg)
泡沫消防卷盘站 200升/分	15779	73,0



### 橡胶半硬式水带 DN 38

长度：30米 - 泡沫箱容量：100升  
 构造：铝合金，不锈钢，青铜  
 高度：1465 mm，深度：660 mm，长度：922,5 mm

名称	代码	重量 (Kg)
泡沫消防卷盘站 200升/分	18046	95,0



### PVC半硬式水带(聚氯乙烯) DN 33

长度：30米 - 泡沫箱容量：200升  
 构造：铝合金，不锈钢，青铜  
 高度：1364 mm，深度：677 mm，长度：987 mm

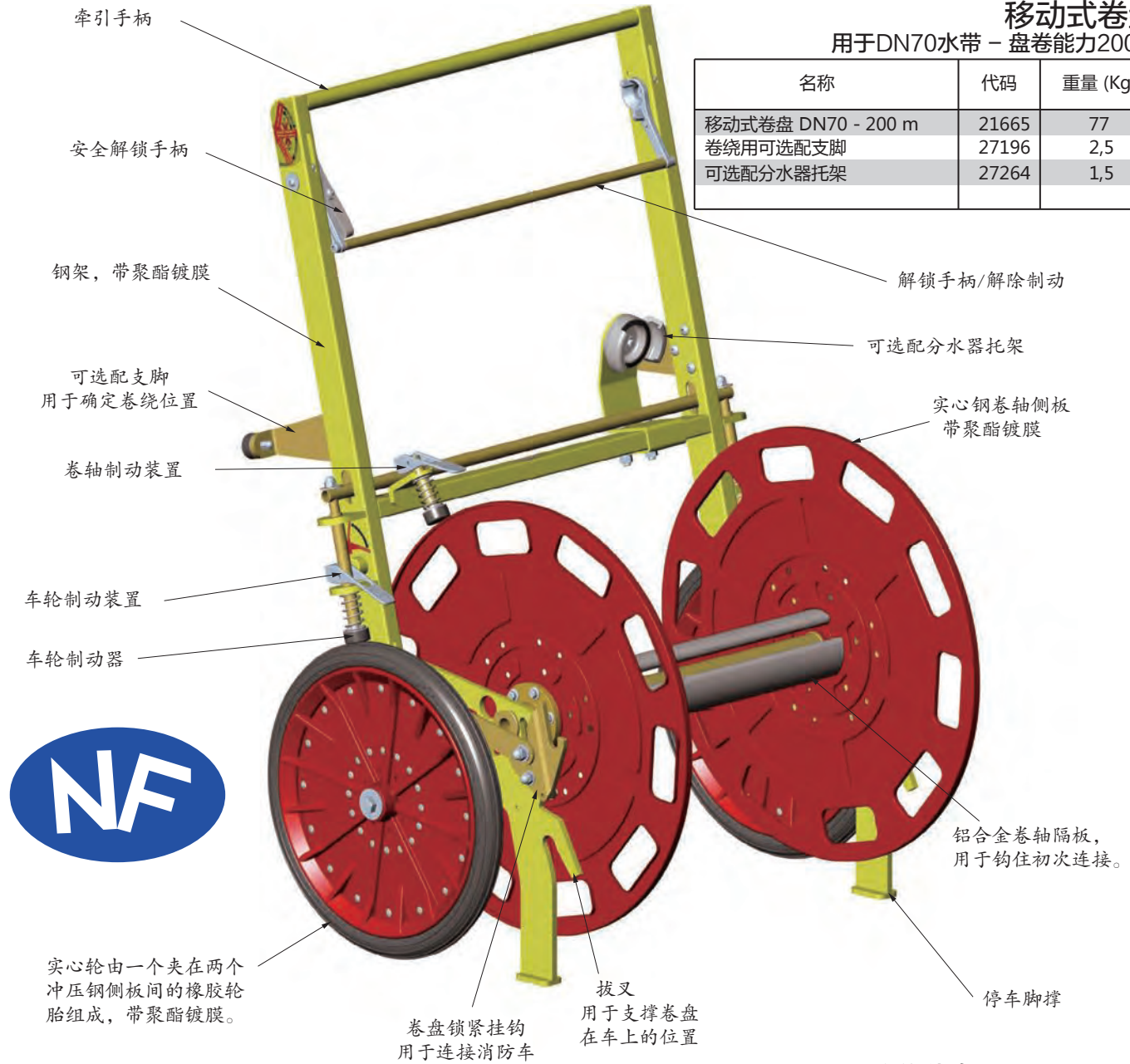
名称	代码	重量 (Kg)
泡沫消防卷盘站 200升/分	15814	102,0



## 移动式卷盘

用于DN70水带 - 盘卷能力200米

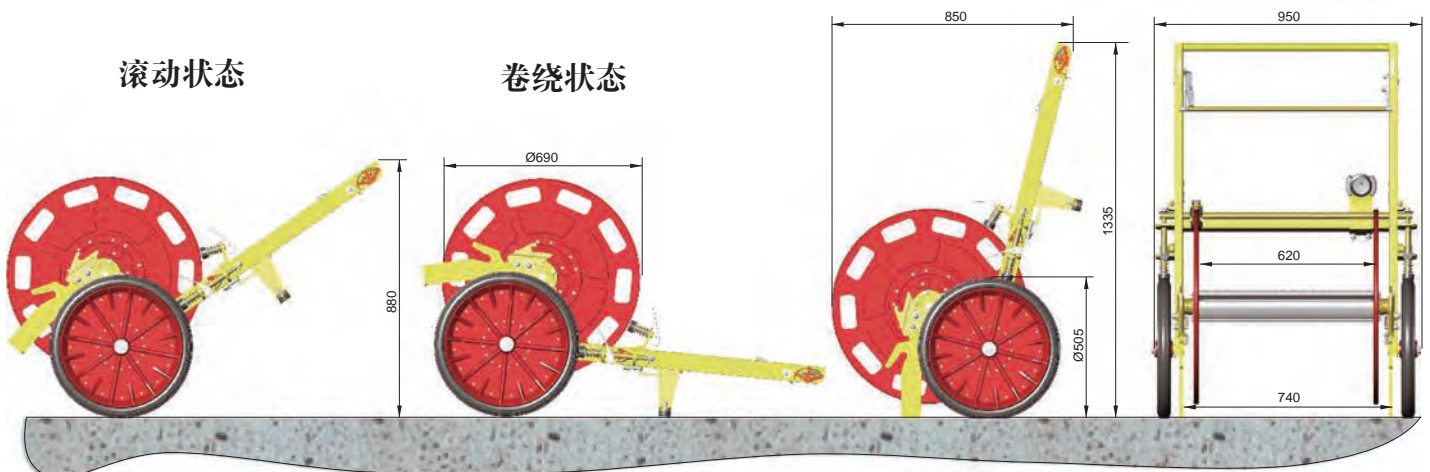
名称	代码	重量 (Kg)
移动式卷盘 DN70 - 200 m	21665	77
卷绕用可选配支脚	27196	2,5
可选配分水器托架	27264	1,5



### 等待状态

### 滚动状态

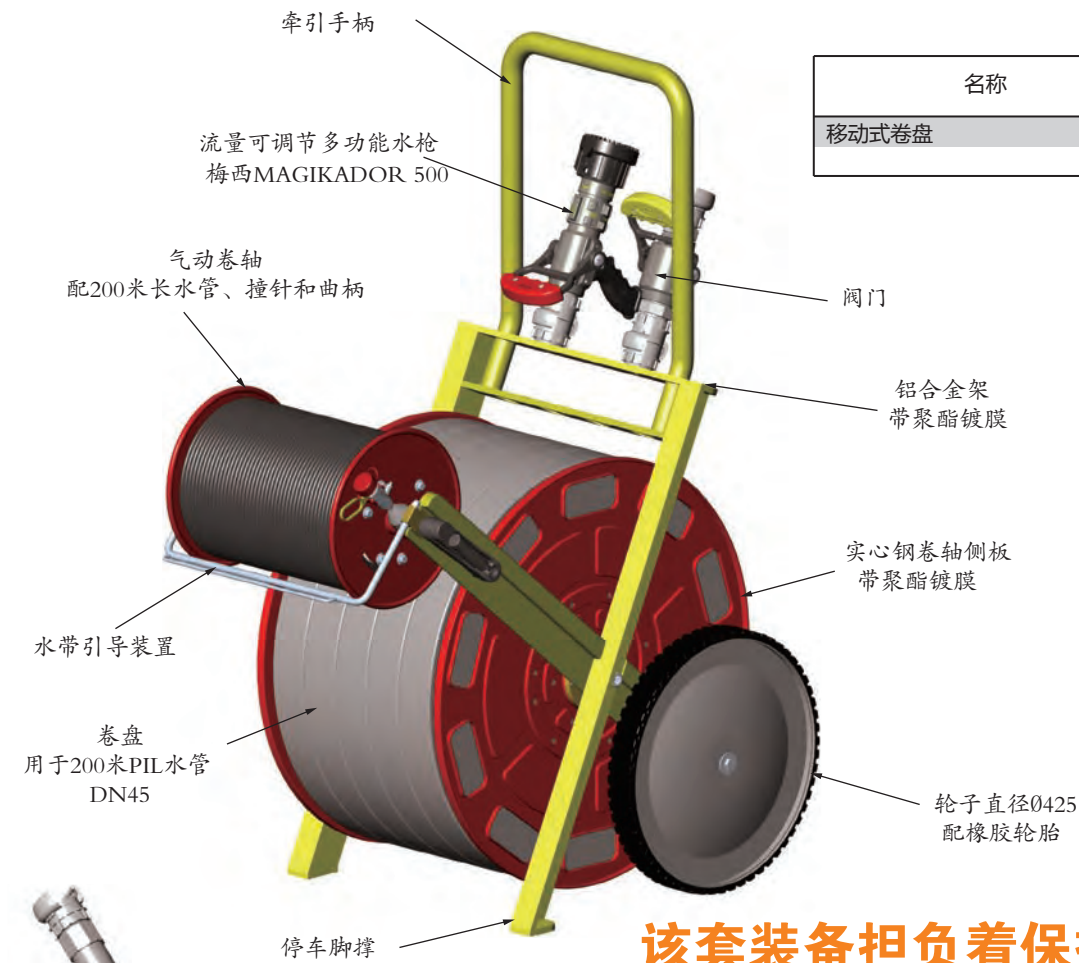
### 卷绕状态





## 移动式卷盘 (不带PIL水带 DN45)

名称	代码	重量 (Kg)
移动式卷盘	17687	50



## 该套装备担负着保护巴黎A86 双层高速公路隧道的使命。

该套装备旨在用于有人干预尤其是在设备搬动的过程中限定人员介入。实际上，该套卷盘可以实现双人搭档部署和灭火。

为简化运作，移动式卷盘装配了第二个卷盘：由一个长度相当于PIL水带长度的气动水带、一个撞针和一个引导装置组成，可以同时轻松展开两条水带。

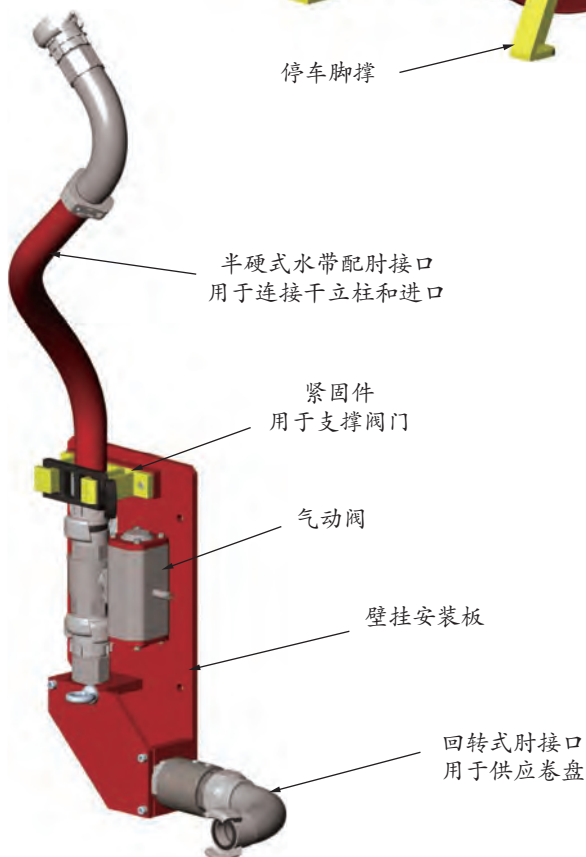
当水力连接和气动连接实现与连接底座处于同一水平时，使用者只需展开水带、连接水枪、取出撞针铅封并施压即可在较短时间内开启气动阀门。

安装在卷盘上的阀门可以在需要时扩大灭火部署。人员干预后，借助卷轴侧板上的集成手柄和气动卷盘上的曲柄可以轻松做到同时卷绕两条水带。

储气罐更换简便，可用于卷盘的再次利用。

### 连接底座

名称	代码	重量 (Kg)
连接底座	17919	12







### 湿式消防栓简易阀门

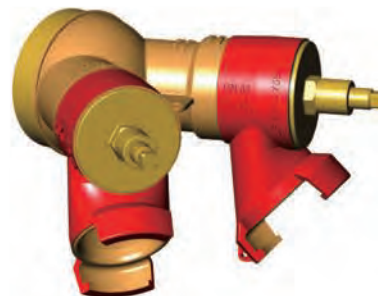
使用12号方头扳手操作

名称	代码	重量 (Kg)
接头 DN 40, 外螺纹输入 G 1 1/2 B, 对称输出 DN 40	7560	
接头 DN 65, 外螺纹输入 G 2 1/2 B, 对称输出 DN 65	7561	2,71

### 湿式消防栓双接头

使用12号方头扳手操作

名称	代码	重量 (Kg)
双接头, 外螺纹输入 G 2 1/2 B, 2个对称输出 DN 40	7562	8,05



### 湿式消防栓(又称负载消防栓)简易阀门

每个阀门配一个手轮

名称	代码	重量 (Kg)
DN 20, 外螺纹输入 G 1 B, 对称输出 DN 20	7570	
DN 40, 外螺纹输入 G 1 1/2 B, 对称输出 DN 40	7571	
DN 65, 外螺纹输入 G 2 1/2 B, 对称输出 DN 65	7573	2,82



### 湿式消防栓(又称负载消防栓)双接头阀门

每个阀门配一个手轮

名称	代码	重量 (Kg)
外螺纹输入 G 4 B, 2个对称输出 DN 65	7572	8,28



### 塞盖, 带青铜锁扣和链条

名称	代码	重量 (Kg)
塞盖 DN 40	4344	0,34
塞盖 DN 65	4346	0,90
塞盖 DN 100	4348	1,68



### 塞盖, 不带黄铜锁扣和链条

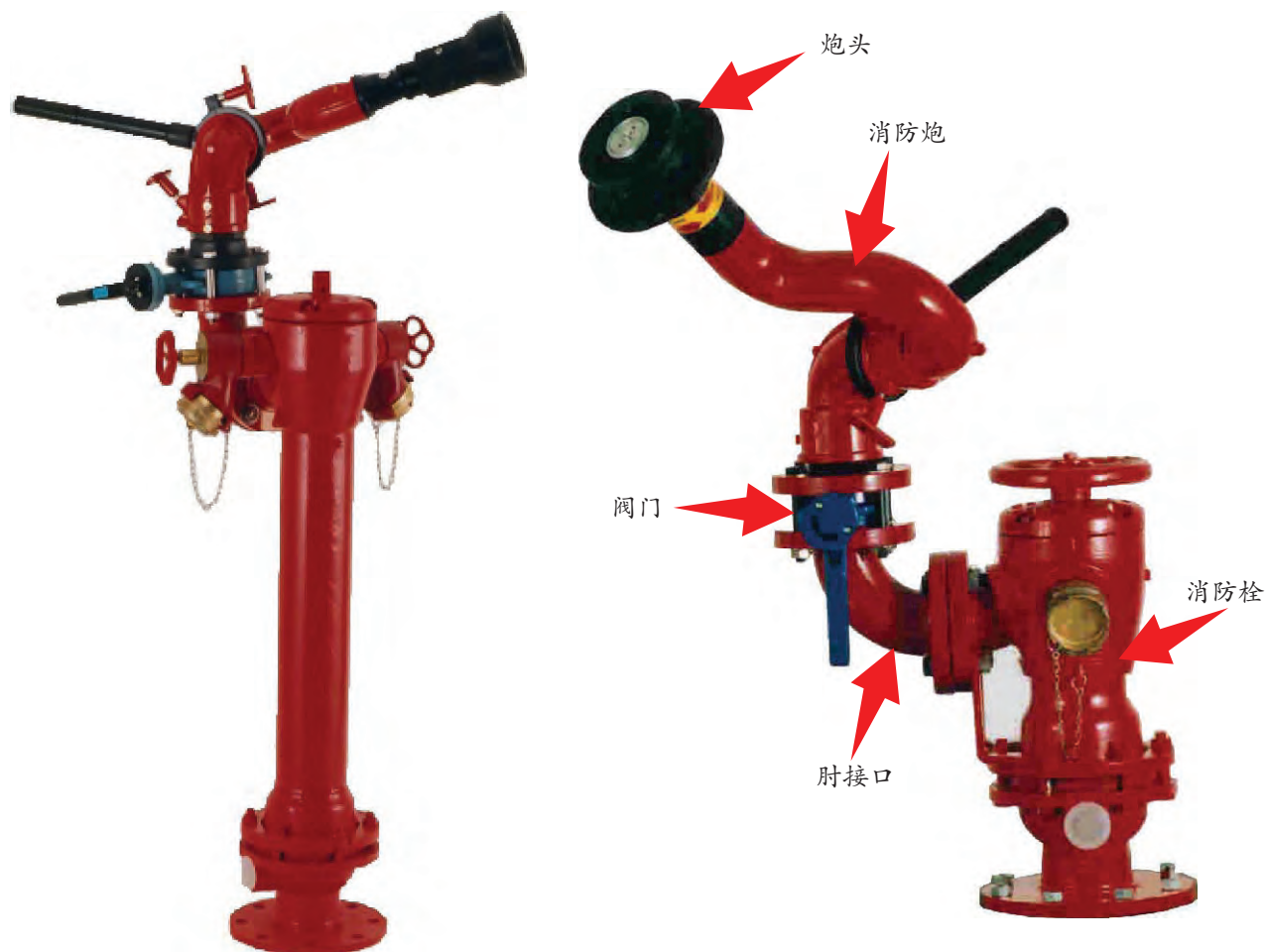
名称	代码	重量 (Kg)
塞盖 DN 40	15712	0,35



### 湿式消防栓阀门配件

名称	代码	重量 (Kg)
手轮 Ø 80, 带12号方头扳手	3332	0,078
手轮 Ø 100, 带12号方头扳手	3334	0,116





安装示意图

## 普马3000消防炮的消防栓安装：

符合法国标准 S61-213，铸铁FT25带红色环氧镀膜，法兰输入DN 100、PN 16或4" ASA 150。  
30 x 30平方阀门或手轮操作(可选配)，两个DN65输出配Guillemin对称接口，不带锁，带塞盖。  
带双侧法兰的钢材质肘接口固定在DN100输出口上，可以最大限度保证其坚固性。  
铸铁停止阀(蝶阀)，轻松开关，便于安装。

备注：可提供带自摆装置的消防栓。



## 短款消防栓，不可颠倒使用 (埋于地下部分：1M)

铸铁结构，符合标准 EN 14384 和 NFS 61213 CN

名称	代码	重量 (Kg)
输入 1 x DN80 - 输出 1 x DN60 和 2 x DN40 - 带接口和铝盖	26488	
输入 1 x DN100 - 输出 1 x DN100 和 2 x DN65 - 带接口铝盖	13459	

如需其它接口，请咨询我们。



## 长款消防栓，不可颠倒使用 (埋于地下部分：1,25M)

铸铁结构，符合标准 EN 14384 和 NFS 61213 CN

名称	代码	重量 (Kg)
输入 1 x DN80 - 输出 1 x DN60 和 2 x DN40 - 带接口和铝盖	26489	
输入 1 x DN100 - 输出 1 x DN100 和 2 x DN65 - 带接口和铝盖	13461	

如需其它接口，请咨询我们。



## 短款消防栓，可颠倒使用 (埋于地下部分：1M)

铸铁结构，符合标准 EN 14384 和 NFS 61213 CN

名称	代码	重量 (Kg)
输入 1 x DN80 - 输出 1 x DN60 和 2 x DN40 - 带接口和铝盖	26490	
输入 1 x DN100 - 输出 1 x DN100 和 2 x DN65 - 带接口和铝盖	26491	
输入 1 x DN150 - 输出 1 x DN65 和 2 x DN100 - 带接口和铝盖	26492	

如需其它接口请咨询我们。

## 长款消防栓，可颠倒使用 (埋于地下部分：1,25M)

铸铁结构，符合标准 EN 14384 和 NFS 61213 CN

名称	代码	重量 (Kg)
输入 1 x DN80 - 输出 1 x DN60 和 2 x DN40 - 带接口和铝盖	26493	
输入 1 x DN100 - 输出 1 x DN100 和 2 x DN65 - 带接口和铝盖	26494	

如需其它接口请咨询我们。

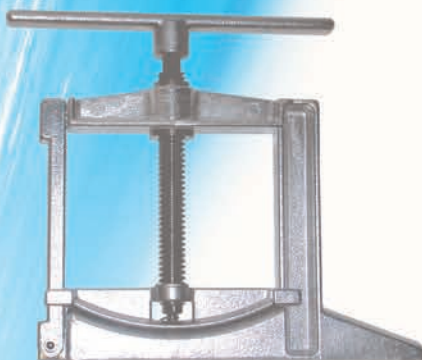
## 超短款消防栓，可颠倒使用 (无地下部分)

铸铁结构，符合标准 EN 14384 和 NFS 61213 CN

名称	代码	重量 (Kg)
输入 1 x DN100 - 输出 1 x DN100 和 2 x DN65 - 带接口和铝盖	26495	

如需其它接口，请咨询我们。





196: 软水带 «P.I.L.», 依据标准 NF S 61-112  
半硬式水带, 依据标准 NF S 61-115  
SP水带, 依据标准 NF S 61-116  
吸液管, 依据标准 NF S 61-113

197: 锁扣  
198: 镶嵌套  
199: 镶嵌环  
200: 成套维修工具, 信号牌  
201: 镶边机和捆扎机  
202: 护桥, 节流阀, 止水带  
防用击线缆, 提取带  
203: 水带架肘接口, 消防腰带, 缆绳, 缆索, 缆索口袋

204: 破玻器, 航海用钩镐, 撬门铁棒, 小斧, 支索系杆, 四爪锚  
205: 背包式抽水装置, 背心, 提取架, 固定带, 水带架背包, 摇篮式托架Cheyenne  
206: 消防梯, Bidot挂钩  
207: 水带板式封漏器, 下水道疏通器, 水带拉拽器  
208: 压力调节器, 水带清洗机  
209: 快速固定器和垫块  
210: 提取手柄, 手提箱



## 内壁光滑式消防水带"PIL" 依据标准 NF S 61-112



直径	长度 (m)	无接口		配铝接口			配青铜接口		
		代码	重量 (Kg)	代码	接口	重量 (Kg)	代码	接口	重量 (Kg)
25	20	9446		9454	Guill. 20		9468	Guill. 20	
	40	9447		9455	Guill. 20		9469	Guill. 20	
45	20	9448		9456	Guill. 40		9470	Guill. 40	
	20			9457	DSP 40		9471	DSP 40	
	40	9449		9458	Guill. 40		9472	Guill. 40	
	40			9459	DSP 40		9473	DSP 40	
70	20	9450		9460	Guill. 65		9474	Guill. 65	
	20			9461	DSP 65		9475	DSP 65	
	40	9451		9462	Guill. 65		9476	Guill. 65	
	40			9463	DSP 65		9477	DSP 65	
110	20	9452		9464	Guill. 100		9478	Guill. 100	
	20			9465	AR 100		9479	AR 100	
	40	9453		9466	Guill. 100		9480	Guill. 100	
	40			9467	AR 100		9481	AR 100	

## 半硬式水带"Pokaposte" 消防卷盘站质量标准, 依据标准 NF S 61-115

直径	长度 (m)	不带接口		配铝合金接口			配青铜接口		
		代码	重量 (Kg)	代码	接口	重量 (Kg)	代码	接口	重量 (Kg)
25	20	9482		9488	Guill. 20		9494	Guill. 20	
	20						9497	GFR 20	
	20						9509	(*)	
	30	9483		9489	Guill. 20		9495	Guill. 20	
	30						9498	GFR 20	
	30						9510	(*)	
	40	9484		9490	Guill. 20		9496	Guill. 20	
	40						9499	GFR 20	
40	20	9485		9491	Guill. 40		9500	Guill. 40	
	20						9511	(*)	
	30	9486		9492	Guill. 40		9501	Guill. 40	
	30						9512	(*)	
	40	9487		9493	Guill. 40		9502	Guill. 40	
	40								



(\*)水带配接头



## 半硬式水带"Pokaposte" 质量标准S.P., 依据标准 NF S 61-116

直径	长度 (m)	无接口		配铝合金接口			配青铜接口		
		代码	重量 (Kg)	代码	接口	重量 (Kg)	代码	接口	重量 (Kg)
25	20	9503					9505	Guill. 20	
	40	9504					9506	Guill. 20	
	20						9507	GFR 20	
	40						9508	GFR 20	

## 吸液管"Taspok" 依据标准 NF S 61-113

直径	1延长米, 不带接口		2米, 带铝合金接口			4米, 带铝合金接口		
	代码	重量 (Kg)	代码	接口	重量 (Kg)	代码	接口	重量 (Kg)
45	6352		9513	Guill. 40		9514	Guill. 40	
70	6353		9515	Guill. 65		9516	Guill. 65	
110	6354		9517	AR 100		9518	AR 100	





## 三边锁扣 铝合金



名称	代码	重量 (Kg)
用于水带 Ø 38 (3个M6-25螺栓)	6201	
用于水带 Ø 45 (3个M6-25螺栓)	6202	
用于水带 Ø 50 (3个M6-25螺栓)	6203	
用于水带 Ø 52 (3个M6-25螺栓)	6204	
用于水带 Ø 65 (3个M6-25螺栓)	6205	
用于水带 Ø 70 (3个M8-30螺栓)	6206	
用于水带 Ø 75 (3个M8-30螺栓)	6207	
用于水带 Ø 90 (3个M8-30螺栓)	6208	0,39
用于水带 Ø 100 (3个M10-35螺栓)	6209	0,63
用于水带 Ø 110 (3个M10-35螺栓)	6210	0,74
用于水带 Ø 125 (3个M10-35螺栓)	6211	0,81
用于水带 Ø 150 (3个M10-35螺栓)	6212	1,35

## 三边锁扣 用于艰难工程 - 铝合金

名称	代码	重量 (Kg)
用于水带 Ø 80, 厚度9-11 (9个M8-30螺栓)	7197	

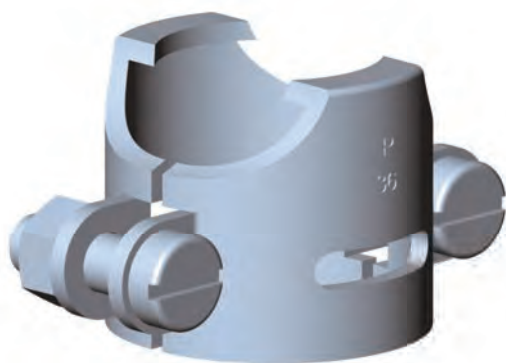
## 贝壳锁扣 铝合金

名称	代码	重量 (Kg)
用于水带内径Ø 19, 厚度 6	6221	
用于水带内径Ø 25, 厚度 6	6222	
用于水带内径Ø 32, 厚度 6	6223	
用于水带内径Ø 38, 厚度 6,5	6224	
用于水带内径Ø 50, 厚度 8 (4个M8-30螺栓)	6225	
用于水带内径Ø 65, 厚度 7 (4个M8-30螺栓)	6226	
用于水带内径Ø 75, 厚度 7,5 (4个M8-30螺栓)	6227	
用于水带内径Ø 90, 厚度 6,5 (4个M8-30螺栓)	16138	
用于水带内径Ø 100, 厚度 8 (4个M10-35螺栓)	6228	
用于水带内径Ø 150, 厚度 9-12 (6个M12-40螺栓)	6229	



## 爪形环 镀锌钢

名称	代码	重量 (Kg)
爪形环 DN 16/18	9350	
爪形环 DN 19/21	9351	
爪形环 DN 22/24	9352	
爪形环 DN 25/27	9353	
爪形环 DN 28/30	9354	
爪形环 DN 31/33	9355	
爪形环 DN 34/36	9356	0,12
爪形环 DN 37/39	9357	



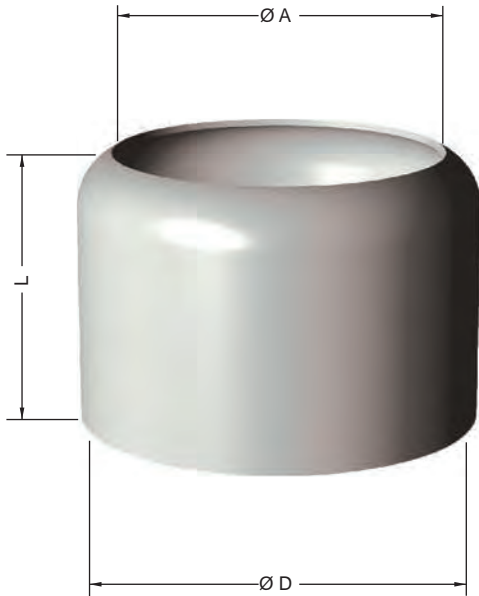
## 螺丝锁扣 用于半硬式水带 - 铝合金

名称	代码	重量 (Kg)
螺丝锁扣, 用于水带 Ø 25	6232	0,05
螺丝锁扣, 用于水带 Ø 35	6233	0,05





## 用于开口套管接口



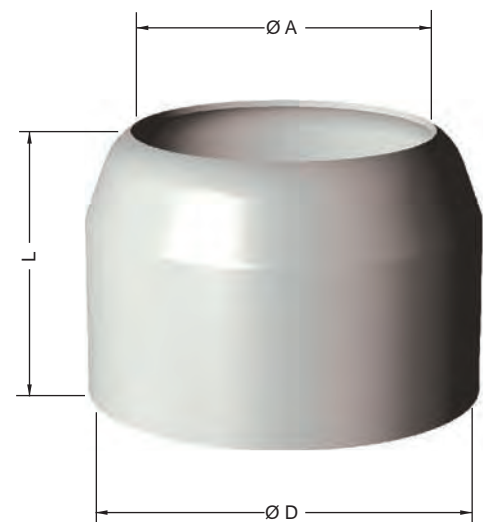
备注：内直径 D = 水管外直径 + 1 mm

包装：25件装

名称 (DN)	D	A	L	铝合金		不锈钢	
				代码	重量 (Kg)	代码	重量 (Kg)
20/25	35	25,5	36			1425	
25/30	42	30,5	42			1426	
30/35	45	35,5	45	7631		1275	
30/35	50	36,5	45			9424	
40/40	50	40,5	45	7632			
40/45	56	45,5	45	1265			
40/45	57	46	52			1276	
50/51	60	52	45	7633			
50/55	66	56	63	1264		1277	
50/55	70	56	46	1271		1274	
65/70	80	70,5	73	7634			
65/70	85	71	55	1263		1427	
65/70	88	70,5	40	1269			
80/75	88	76	75	7635			
80/75	96	77	75			1273	
80/80	95	81	75	7636			
80/90	100	91	73			1278	
80/90	101	90,5	75	1262			
80/90	104	90,5	73			1267	
80/90	108	90,5	75	7637			
100/101	116	102	87	7638			
100/110	123	111	87	1261			
100/110	124	111	70	1268			
100/110	125	111	87			1244	
100/110	127	111	87	3639			
100/110	129	111	87			1279	
100/110	130	111	87	1260			
100/110	130	111	70	1266			

## 用于螺旋套管接口

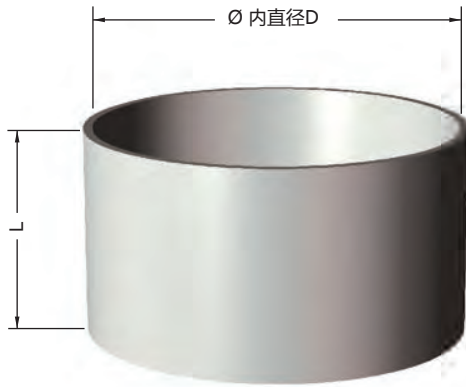
名称 (DN)	D	A	L	铝合金		不锈钢	
				代码	重量 (Kg)	代码	重量 (Kg)
20	35	23,5	42			1182	
25	41	27,5	44	1175			
25	42	36,5	42			1183	
30	50	36,5	45	1184			
32	50	36,5	44			9424	
40	56	43,5	52	1241		9425	
50	66	53,5	63	9331		1203	
65	85	68	73	1201		9414	
80	101	83,5	75	2751			
80	100	83,5	75			1204	
80	104	83,5	75			1205	
100	123	107	87	1202			
100	126	107	87			1206	
100	127	107	87	1245			
100	130	107	87			1207	



包装：25件装



## 镶嵌环



备注：内直径 D = 水带外直径 + 1 mm

包装：25件装

名称 (DN)	D	L	铝合金		不锈钢	
			代码	重量 (Kg)	代码	重量 (Kg)
20/25	35	30			1186	
20/25 软管	35	150			1188	
30/35	45	35			1187	
30/35 软管	45	150			1189	
31	31	20	16190			
34	34	30	7771			
41	41	30	7772			
45	45	35	7773			
50/56	50	30	7774			
50/56	50	35	26237			
56	56	35	7775			
60	60	40	7776			
66	66	40	7777			
69,5	69,5	40	7778			
76/80	76	45	7779			
80/84	80	37	7780			
85	85	45	7781			
88/93	88	45	7782			
95	95	70	7783			
101	101	70	7784			
108	108	70	7785			
116	116	80	7786			
123	123	80	7787			
124	124	80	7788			
127	127	80	7789			
130	130	80	7790			





### 维修袋



名称	代码	重量 (Kg)
球阀 DN 25	7859	
球阀 DN 40	7860	
球阀 DN 65	7861	
球阀 DN 80	8350	
蝶阀 DN 100	7862	
二分水器 "Bipok" DN 25	7863	
二分水器 "Bipok" DN 40	7864	
二分水器 "Bipok" DN 65	7865	
二分水器 "Bipok" DN 100	7866	
水枪阀门, 流径 25	7867	
水枪阀门, 流径 35	7868	
水枪阀门, 流径 52	7869	

### 铸模校正轴 用于对称接口



名称	代码	重量 (Kg)
用于对称接口 DN 15 - 50	2038	
用于对称接口 DN 65 - 100	2037	

EXTINCTEUR



PRISE  
D'INCENDIE

COLONNE  
SECHE

POSTE  
D'INCENDIE

RIA

### 信号牌

名称	代码	重量 (Kg)
消防卷盘站 "RIA"	7874	
灭火器 "EXTINCTEUR"	7875	
消防接口 "PRISE D'INCENDIE"	7876	
消防站 "POSTE D'INCENDIE"	7877	
干式消防栓 "COLONNE SECHE"	7878	
不干胶 "RIA 消防卷盘站使用方法"	9838	



## 镶边机

通过镶嵌环实现水管上的接口镶嵌  
 最大灵活能力：4"。折边镶接能力：400吨。最大折边镶接直径：Ø144mm  
 标准电压 375V - 420V 50Hz 3Ph。马达功率 5,5 KW (7,5 Hp)

名称	代码	重量 (Kg)
镶边机	9873	608(不带润滑剂)
钳口 Ø45	9874	
钳口 Ø50	9875	
钳口 Ø65	9876	
钳口 Ø70	9877	
钳口 Ø75	9878	
钳口 Ø80	9879	
钳口 Ø90	9880	
钳口 Ø100	9881	
钳口 Ø 110	9882	
钳口 Ø125	9883	

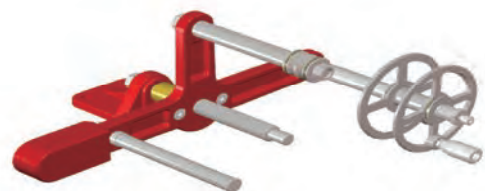
用于安装DN 20-150对称接口。直流电压调节。供货时不带卡盘。

双钳口万能卡盘用于安装内径34-134mm接口，带可移动式操作手轮，可单独供货。

该套仪器通过添加一个滑轮实现机械化，带传动带、电机和倒档装置。

## 捆扎机

名称	代码	重量 (Kg)
捆扎机，带卡盘	7080	
万能卡盘	13452	



捆扎机



万能卡盘

## 安装机

名称	代码	重量 (Kg)
用于安装对称接口 DN 20	7535	
用于安装对称接口 DN 40	7536	
用于安装对称接口 DN 50	7530	
用于安装对称接口 DN 65	7537	
用于安装对称接口 DN 80	7531	
用于安装对称接口 DN 100	7538	
用于安装对称接口 DN 150	7532	
用于安装 GFR 外螺纹接口 DN 20	7534	
用于安装 GFR 内螺纹接口 DN 20	7533	

## 消耗品

名称	代码	重量 (Kg)
铁丝 15/10e (重量 : 7 kg)	9376	

## 万能捆扎钳

25 至 110 mm

名称	代码	重量 (Kg)
万能捆扎钳	13448	



## 捆扎绳



\* : 10件包  
 \*\* : 50件包  
 \*\*\* : 100件包

名称	代码	重量 (Kg)
25 mm **	7550	
33,5 mm **	7551	
45 mm ***	7552	
70 mm ***	7553	
110 mm *	7554	



## 铝合金护桥

护桥由两个筒易嵌入部件组成，足以让车顺利通行  
最大速度：5公里/小时，最大负载：4吨/车轴



名称	代码	重量 (Kg)
护桥	3123	



## 橡胶护桥

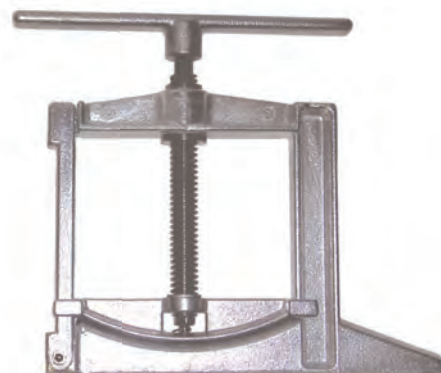
可承受负载13吨/车轴，足以让车顺利通行

名称	代码	重量 (Kg)
护桥，用于两条70 mm水带	3236	
护桥，用于两条110 mm水带	3237	

## 万能节流阀

用于所有直径软管

名称	代码	重量 (Kg)
万能节流阀	1930	



## 帆布止水带

用于所有直径软管

名称	代码	重量 (Kg)
止水带	3124	

## 防甩击线缆

名称	代码	重量 (Kg)
防甩击线缆，用于水带 DN 45 至 70	16364	
防甩击线缆，用于水带 DN 100	16363	



## 提取带

用于所有直径软管



名称	代码	重量 (Kg)
提取带	15920	



## 水带架肘接口DN 75

铝合金

名称	代码	重量 (Kg)
水带架肘接口	10223	



## 消防腰带

名称	代码	重量 (Kg)
消防腰带	3485	0,50

## 缆绳

尼龙缆绳, 直径18mm, 带绳锁环、挂钩和两个眼环

名称	代码	重量 Kg
缆绳 20 m	9364	4,86



## 缆索

尼龙缆索, 直径8mm, 带两个挂钩和眼环

名称	代码	重量 (Kg)
大缆 25 m	9365	1,29

## 缆索口袋

名称	代码	重量 (Kg)
缆索口袋(不含大缆)	15921	0,22





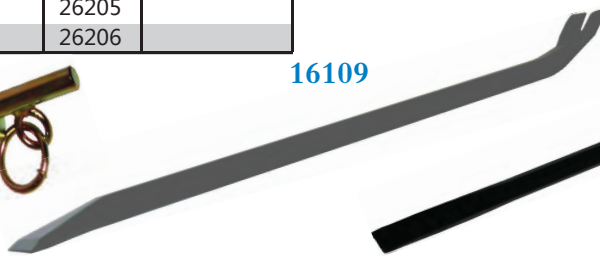
名称	代码	重量 (Kg)
不锈钢手持破玻器	20976	2,5
航海用钩镐, 带手柄	16631	
航海用钩镐 (不带手柄)	16100	
航海用钩镐手柄 2 x 2m	16101	
小款撬门铁棒套	18649	
小斧	16110	
斧套	16115	
撬门铁棒, 小款	16109	
撬门铁棒	18845	
镀锌钢板支索系杆	18443	
四爪锚, 带1米长链条	16102	
起钉斧	26205	
起钉斧护套	26206	



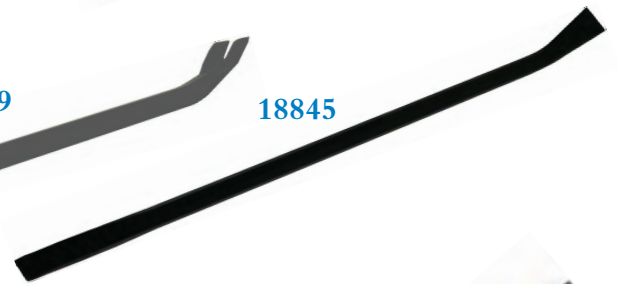
18649



18443



16109



18845



16110

16115

全套钩镐: 16631



16100

16101

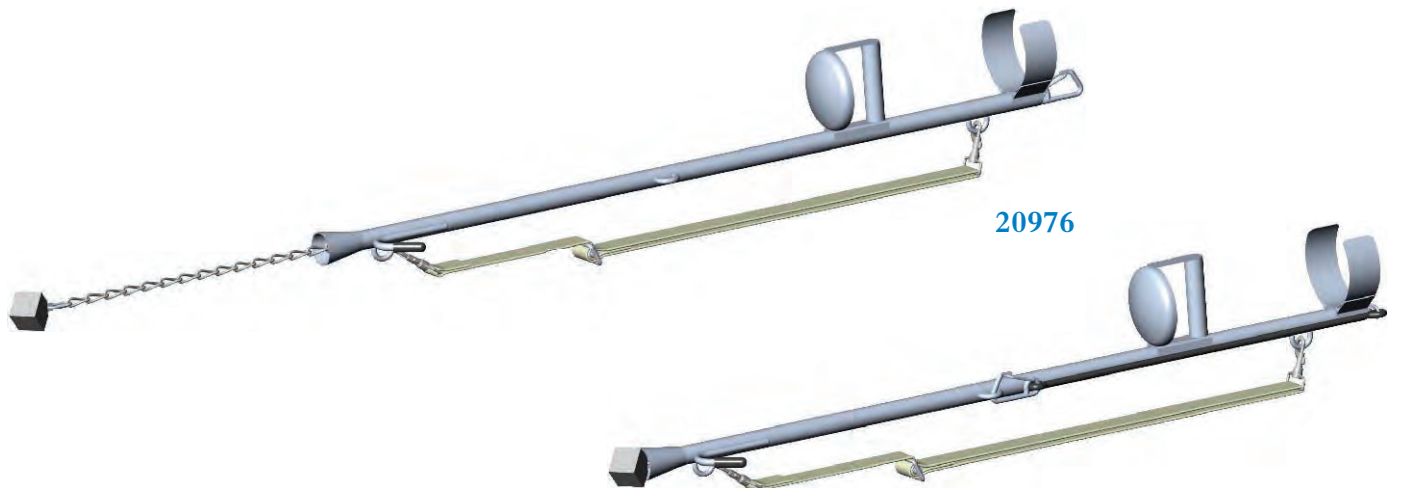


16102



26205

26206



20976



名称	代码	重量 (Kg)
背包式抽水装置 - 22 升	16103	
萨瓦奇式背心 - 25 升	16104	
烟囱灭火器	16106	
提取架带拉带	16107	
提取架带包	16108	
提取架 - 夏尔巴式	16655	
固定带 « SPIDER » (1副)	26043	
水管架背包 « APACHE »	26044	
上方摇篮式托架 « CHEYENNE »	26045	
下方摇篮式托架 « CHEYENNE »	26046	



16106



16103



16107



16108



16655



26044

26043

26045

26046



塞盖

名称	代码	重量 (Kg)
塞盖	22040	



## 金属梯

"Duralinox"品牌, 符合欧洲标准 EN 1147



名称	代码	重量 (Kg)
二节拉梯, 带绳子和滑轮 梯子收起后高度: 3 m, 展开高度: 5 m	7610	
二节拉梯, 带绳子和滑轮 梯子收起后高度: 4,5 m, 展开高度: 8,25 m	7611	
三节拉梯, 带绳子和滑轮 梯子收起后高度: 3,5 m, 展开高度: 8,50 m	7612	
三节拉梯, 带绳子和滑轮 梯子收起后高度: 4,5 m, 展开高度: 10,75 m	7613	
吊钩式直梯, 消防员专用 直梯 4,20 m	7614	
吊钩式折叠梯 (2,40 m), 消防员专用 展开 4,20 m	7615	

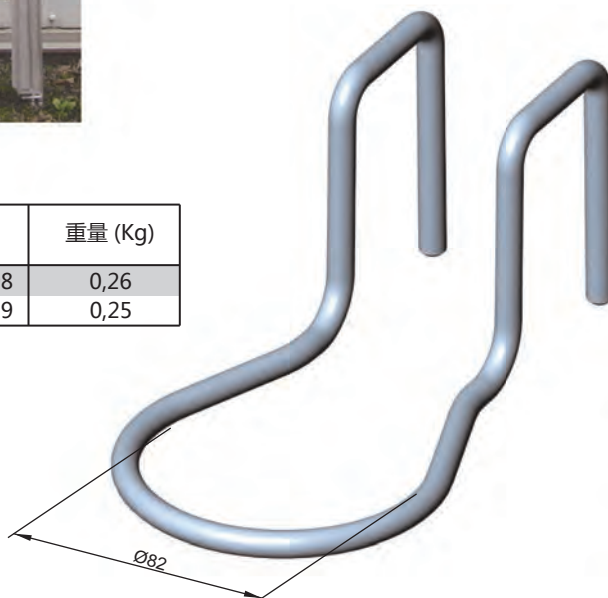
- 用挂钩将水带连接到梯架上, 保证消防员在梯架上时可以继续使用水枪。
- 先将水带放在卡环的托座中, 再将挂钩固定在梯子横杆上。
- 可将多个挂钩依次固定在梯子的横杆上。



### 挂钩

名称	代码	重量 (Kg)
挂钩, 用于水带 Ø45 mm	22098	0,26
挂钩, 用于水带 Ø70 mm	15919	0,25

构造: 不锈钢





## 水带板式封漏器

该套装备由一个弧形的拱门托架和一块连在上面的小板组成。位于弧形拱门托架顶端的凸轮式手柄可以起到锁扣作用。  
 操作步骤：打开锁扣，将水带嵌入其中，将小板放在漏水一侧，重新合上手柄，这样锁扣的凸轮就压在小板上了。  
 必要时，可以在耳柄上系一根3mm细绳，防止在使用水带时封漏器脱离位置。



名称	代码	重量 (Kg)
封漏器, 用于内壁光滑PIL水带 45mm	3399	
封漏器, 用于内壁光滑PIL水带 70mm	3373	0,25
封漏器, 用于内壁光滑PIL水带 110mm	9831	



## 下水道疏通器

名称	铝合金		青铜	
	代码	重量 (Kg)	代码	重量 (Kg)
DN 20, 25环纹套管接口			3672	
DN 40, 35环纹套管接口			9366	
DN 40, 接口Guillemin DN 40			9367	
DN 40, 接口DSP DN 40	2467			
DN 40, 内螺纹1.5" NH	2278			
DN 52, 外螺纹 G 2 B	9101			
DN 65, 内螺纹 2.5" NH	2273			



## 水带拉拽器

名称	代码	重量 (Kg)
DN 1 3/4	29361	1,5
DN 2"	28912	1,5
DN 2 1/2	28905	1,5



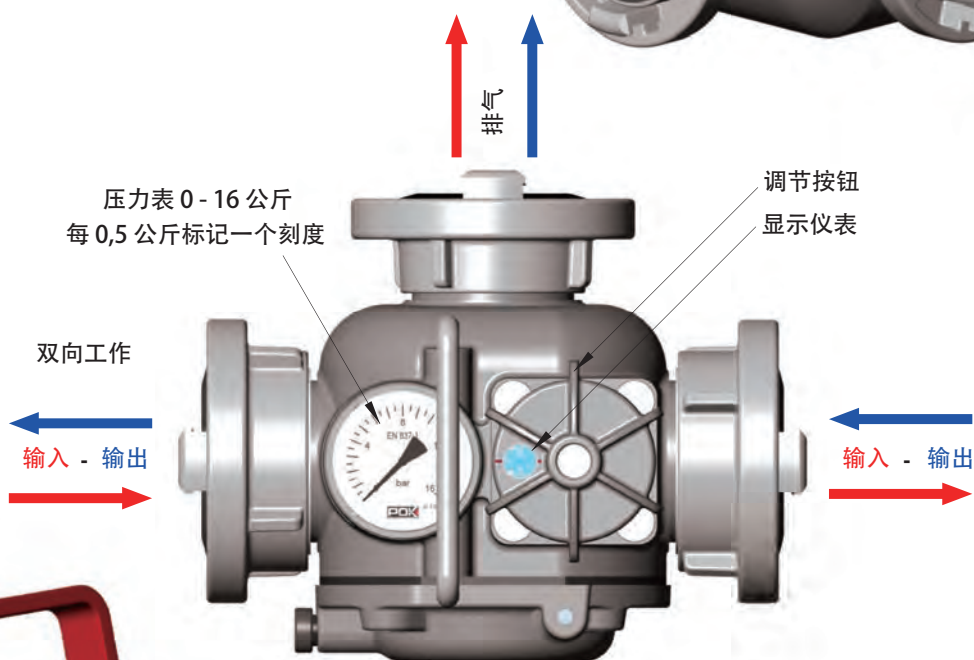


**压力调节器**  
**DRUCKBEGRENZUNGSVENTIL**  
**PN 16**  
**DIN 14 380**

用于防止设备超压和击伤。

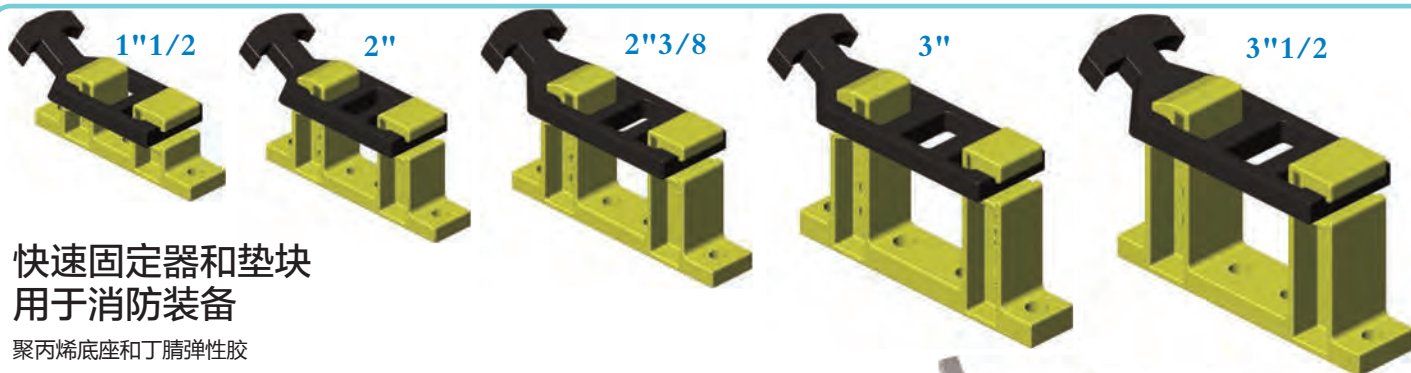


名称	代码	重量 (Kg)
配外螺纹接口 G 2" 1/2 B	29414	4,38
配内扣接口 B/75	27422	5,65



**消防水带清洗机 DN 75**

名称	代码	重量 (Kg)
外螺纹接口 G 2" B	29515	3,33
内扣接口 C/52	29072	3,60



## 快速固定器和垫块 用于消防装备

聚丙烯底座和丁腈弹性胶

直径 Ø		快速固定器		垫块	
		加固件：尼龙 FV 弹性胶：丁腈		铝制垫块 高度 32 mm	
英寸	毫米	代码	重量 (Kg)	代码	重量 (Kg)
1 1/2	38	17017	0,15	17869	0,17
2"	51	17020	0,18	17868	0,18
2 3/8	60	15190	0,20	17867	0,20
3"	76	15188	0,24	17866	0,21
3 1/2	90	15184	0,48	17865	0,25



固定示意

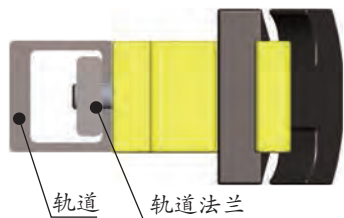
### 快速固定器由两部分组成：

一个硬塑料托架和一个高弹橡胶关闭锁带

### 优点：

- 1 - 快速固定器可以牢牢固定住圆柱形设备，具有极强的紧固性。
- 2 - 该套组件不会损伤设备，即使震动也不会从设备上脱落对其造成伤害。
- 3 - 可将托架安装在设备的任意位置，不影响使用功能。
- 4 - 托架价格低廉，您可以在预算范围内轻松获取同时保证高昂设备得到最好保护。
- 5 - 开关操作快速可靠。
- 6 - 快速固定器紧固性强可经受撞击，可在恶劣操作下正常工作。
- 7 - 博克为快速固定器制作了高度32mm的铝合金垫块。该垫块配一个轨道，可用H - M8螺丝轻松固定。根据预算可以制作不同长度轨道。
- 8 - 快速固定器供货时可供选配轨道法兰，可根据需要将其固定在轨道上(代码17864)，轨道最长可达6米。

## 快速固定器轨道和轨道法兰 铝合金



轨道尺寸  
最大切面长度：6米

名称	代码	重量 (Kg)
轨道 (请在订货时注明长度)	17864	1,25 Kg/ml
38mm (1 1/2")	19567	0,08
51mm (2")	19568	0,09
60mm (2 3/8")	19569	0,09
76mm (3")	19570	0,10
90mm (3 1/2")	19571	0,12





### T形提取手柄

铝合金，带红色环氧镀膜

名称	代码	重量 (Kg)
内螺纹提取手柄 M 12	3176	
外螺纹提取手柄 M 8	3170	0,07



### 提取手柄，用于水管

铝合金，带红色环氧镀膜

用两个螺丝通过两个位于两端的凹槽将手柄安装到水带上

名称	代码	重量 (Kg)
提取手柄，用于水带	2072	0,13

### 马鞍形提取手柄

铝合金，带红色环氧镀膜  
通过两个螺纹杆或者四个螺钉固定

名称	代码	重量 (Kg)
马鞍形提取手柄	2294	0,32



### 手提箱

聚乙烯

名称	代码	重量 (Kg)
尺寸390 x 320 x 110，用于消防水枪	16534	
尺寸430 x 360 x 130，用于消防水枪	19708	
尺寸550 x 420 x 260，用于流量计 / 消防水枪	16141	



- 212 : 扳手
- 213 : 多功能扳手
- 215 : 多种扳手
- 216 : 扳手和扳手托架，用于美国接口



环氧树脂镀膜万能钢扳手  
用于接口20-120mm

名称	代码	重量 (Kg)
扳手, 标准型 (红色)	3148	
扳手, 加固型 (蓝色)	1312	



铝青铜万能无火花扳手  
用于接口20-120mm

名称	代码	重量 (Kg)
扳手	1977	



铝青铜无火花扳手  
用于接口20-100mm

名称	代码	重量 (Kg)
扳手	07200	



镀锌钢扳手DIN 14 822, 带塑化手柄  
用于内扣接口

名称	代码	重量 (Kg)
用于接口C 52和B 75	2714	
用于接口A 110、B 75和C 52	2715	



环氧树脂镀膜钢扳手  
用于接口20-65mm

名称	代码	重量 (Kg)
扳手	3147	



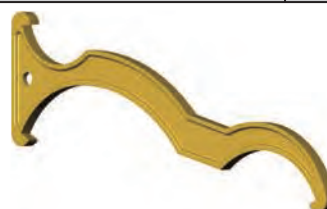
铝青铜无火花扳手  
用于接口20-65mm

名称	代码	重量 (Kg)
扳手	2174	



海军式铝青铜无火花扳手  
用于接口50-100mm

名称	代码	重量 (Kg)
扳手	2016	



锻钢镀铬双活节扳手

名称	代码	重量 (Kg)
N°1, 用于接口 30-45mm	3844	
N°2, 用于接口 45-80mm	3845	
N°3, 用于接口 65-100mm	3846	
N°4, 用于接口 100-125mm	3847	



铝合金扳手 A-S7G 06 Y33

名称	代码	重量 (Kg)
扳手, 用于接口 50-100mm	2302	
扳手, 用于接口 100-150mm	2300	0,614



### 扳手 «S é same»

该款扳手曾为巴黎消防大队服役了15年，现已被«Poky»扳手代替(参见以下介绍)。

该款扳手具备8种功能：可以锁紧直径为20-100mm的接口；12mm三角空心扳手可以开启EDF和GDF电盒；6,5mm方形扳手可以开启无手柄门窗；7mm三角形扳手可以开启高层建筑推拉窗；5x5mm到8x8mm正方棱锥形扳手可以开启排风换气口和消防箱；螺丝刀可以开启现代浴室铝制门锁；12,5mm方形扳手可以开启干式消防栓接头；拔塞器可以开启瓶盖。



名称	代码	重量 (Kg)
扳手 "Sésame"	2229	0,178
锁钩	1239	

### 扳手 «Poky»

巴黎消防大队以压倒多数的票数通过了对该款扳手坚固性和工效性的认可。

该款扳手具备一切必须的有效功能：可以锁紧直径为25-100mm的接口；13mm等边三角形空心扳手可以开启法国老式和新式EDF和GDF电盒；15mm方形扳手可以开启消防栓；6,5mm方形扳手可以开启无手柄门窗；5x5mm到8,5 x 8,5mm正方棱锥形扳手可以开启排风换气口和消防箱；13mm方形扳手可以开启干式消防栓接头。

名称	代码	重量 (Kg)
扳手 "Poky"	2477	0,235
锁钩	1239	



### 扳手 «Deschamps»

除巴黎消防部队外，博克还为法国大部分消防部队装备了该款扳手。

该款扳手具备11种功能：可以锁紧直径为20-100mm的接口；13mm等边三角形空心扳手可以开启EDF和GDF电盒；15,6mm三角形扳手可以开启消防栓箱；6,5mm方形扳手可以开启无手柄门窗；5x5mm和8x8mm正方棱锥形扳手可以开启排风换气口和消防箱；螺丝刀可以开启现代浴室铝制门锁；12,5mm方形扳手可以开启干式消防栓接头；13、17和19mm六面扳手可以拧松M8、M10和M12螺母；拔塞器可以开启瓶盖。



名称	代码	重量 (Kg)
扳手 "Deschamps"	2438	0,200
锁钩	1239	

### 扳手套

皮革制，带维克罗牌搭扣

用于扳手«Sésame»，«Poky»和«Deschamps»

名称	代码	重量 (Kg)
扳手套	2289	



### "GUNG HO"系列

名称	代码	重量 (g)
GUNG HO TOOL, 不锈钢体	19988	440
GUNG HO LITE, 铝合金体	23351	270
12装彩色笔盒, 笔芯直径Ø8, 长度60mm	24760	50

#### 功能:

- 1 - 双活节扳手
- 2 - 笔套装置
- 3 - 6,5mm空心方柱形扳手
- 4 - 顶部5mm, 底部8mm实心塔柱形方扳手
- 5 - 带钩扳手和一字小螺丝刀
- 6 - 13mm等边三角形空心扳手
- 7 - 腰刀, 带可更换刀片
- 8 - 4 x 9mm平面扳手
- 9 - 多功能扳手架

#### 加固聚酯扳手袋:

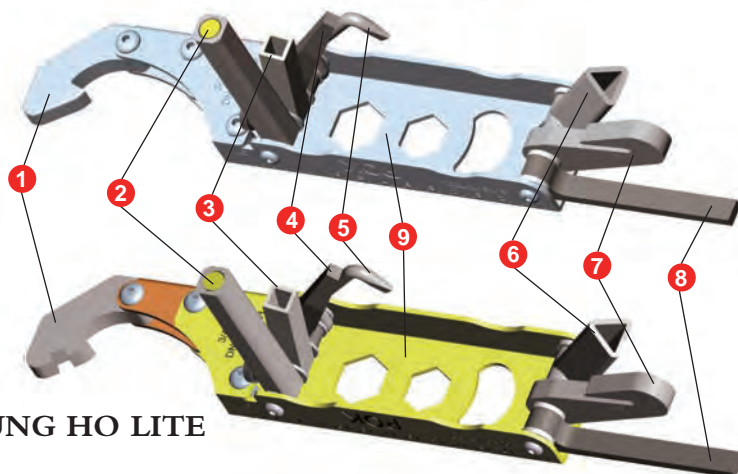
将Gung Ho或Rescue扳手装入袋中, 用皮带将其系于腰间。



#### 12装彩色笔盒



#### GUNG HO TOOL



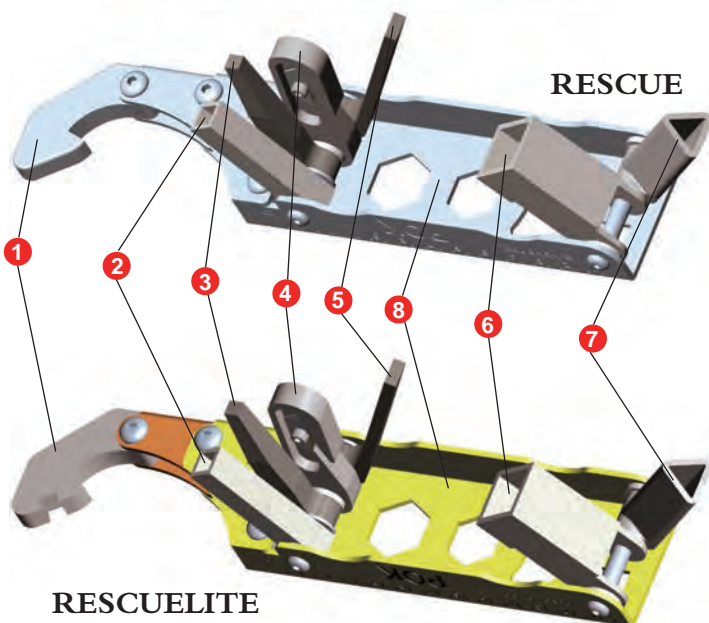
#### GUNG HO LITE

### "RESCUE"系列

名称	代码	重量 (g)
RESCUE, 不锈钢体	24539	450
RESCUELITE, 铝合金体	24682	270

#### 功能:

- 1 - 双活节扳手
- 2 - 6,5mm空心方柱形扳手
- 3 - 顶部5mm, 底部8mm实心塔柱形方扳手
- 4 - 腰刀, 带可更换刀片
- 5 - 平面扳手4 x 9mm
- 6 - 15mm空心方柱形扳手, 用于开关实心灌溉口
- 7 - 13mm等边三角形扳手
- 8 - 多功能扳手架

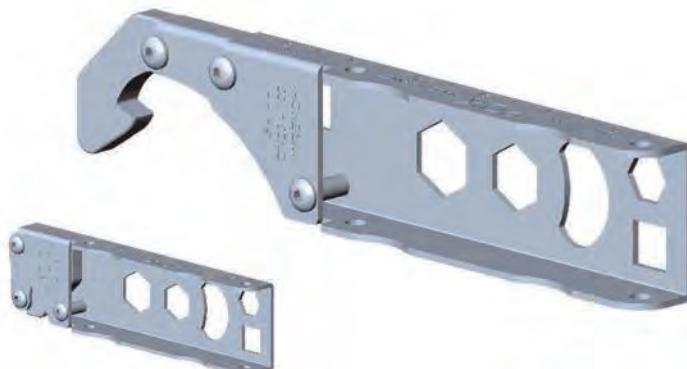


### 扳手"SKELETIC"

不锈钢

双活节式, 可折叠, 用于接口20-100mm

名称	代码	重量 (Kg)
扳手 "SKELETIC", 用于接口50-100mm	23153	0,272





## 扳手

名称	代码	重量 (Kg)
扳手	19216	0,701



## 消防栓扳手

钢材质，带环氧镀膜

带32 x 32mm正方形扳手和消防栓顶盖挂钩

名称	代码	重量 (Kg)
消防栓扳手	3145	0,192



## 转换式棘轮扳手

带扳手杆1"(25,4mm)。操作手柄长度400 mm + 一套套筒  
(一个是符合NF S 61-213标准消防栓用30x 30mm正方形套筒；一个是DIN消防栓用星形套筒)。

名称	代码	重量 (Kg)
全套扳手	1428	



## 铰接套筒扳手

铝合金 A-S7G 06 Y33

用于消防栓，带30 x 30mm和15 x 15mm正方形扳手和顶盖挂钩

重量：2 kg

名称	代码	重量 (Kg)
标准款	2971	2,102
加长款 (1,50m)	1409	3,079



## 扳手，用于接口BSRT 3"和4"

铝合金

带三元乙丙橡胶抓取手柄

名称	代码	重量 (Kg)
扳手，用于接口BSRT 3"和4"	18863	0,588



## 叉形扳手

### 浇水口导管

带15 x 15mm方形空心扳手和紧固螺纹接口用叉形爪  
铝合金 A-S7G 06 Y33

名称	代码	重量 (Kg)
叉形扳手	3146	0,256



## 消防栓扳手

铝合金 A-S7G 06 Y33

带三个30 x 30mm正方塔柱形扳手和两个开启手轮用圆柱形扳手

重量：2 kg

名称	代码	重量 (Kg)
扳手	3033	







铝合金万能扳手  
用于美式接口3/4"-6"

名称	代码	重量 (Kg)
万能扳手	14840	0,27

可调节式扳手，用于消防栓和美式接口

- 带青铜头和镀铬钢手柄
- 五边形可达至 1" 3/4
  - 正方形可达至 1" 1/4
  - 1个挂钩，用于接口3/4"-6"

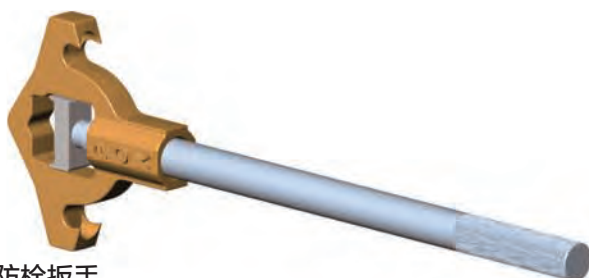


可调节式扳手，用于消防栓和美式接口

- 带青铜头和镀铬钢手柄
- 五边形可达至 1" 3/4
  - 正方形可达至 1" 1/2
  - 2个挂钩，用于接口3/4"-6"

名称	代码	重量 (Kg)
双钩可调节式扳手	15656	2,96

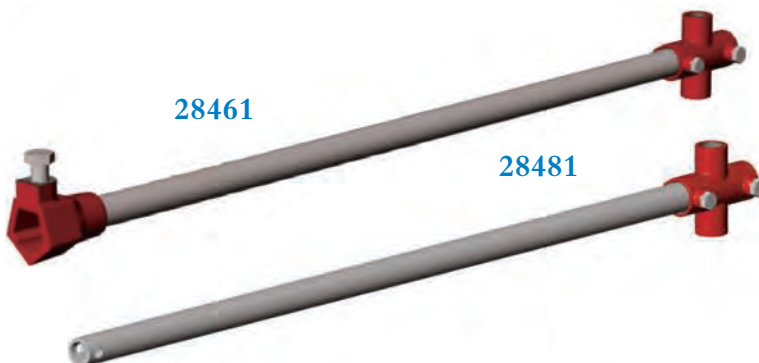
名称	代码	重量 (Kg)
单钩可调节式扳手	15661	2,49



美式消防栓扳手

- 铝合金
- 五边形可达至 1" 3/4
  - 正方形可达至 1" 1/4
  - 三角形可达至 1" 3/4

名称	代码	重量 (Kg)
美式消防栓扳手	28461	2,32
扳手长杆	28481	1,84



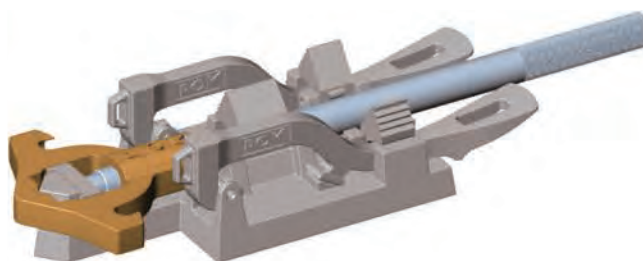
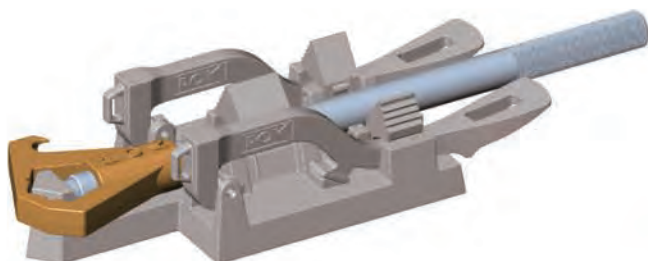
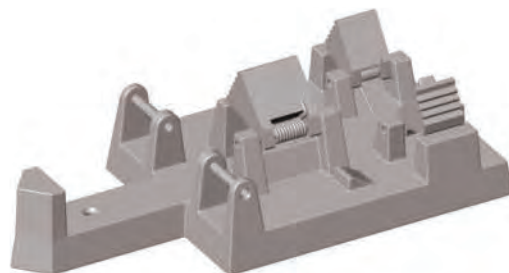
28461

28481

可选配扳手形状

五边形 (USA)	星形 (DIN)	正方形 32

名称	代码	重量 (Kg)
美式扳手托架	15702	1,01
托架 + 1个扳手挂钩 (15661) + 2个万能扳手 (14840)	15726	4,04
托架 + 1个双挂钩扳手 (15656) + 2个万能扳手 (14840)	15727	4,51





# 博克接口大全





220 : 电子流量计  
电子流量计可选配件  
流量计用溢流装置



219 : 流量表



## 产品特性

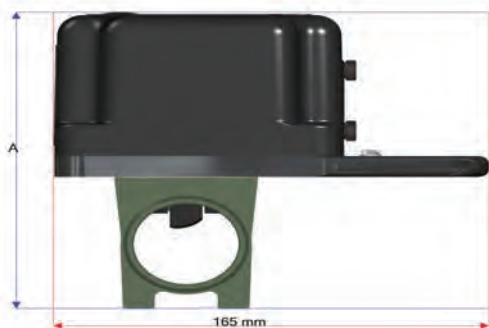
- 铝合金材质带表面处理
- 最大使用压力：16公斤
- 使用温度：-10° C 至 70° C
- 密封等级：IP65
- 电源：9V电池（6LR61）
- 软件：PC流量/压力记录软件单卖（仅限Windows XP, Vista, Seven），带USB或蓝牙配套组件
- 蓝牙版本：2.0
- 可兼容蓝牙和USB，需单独购买

## 流量计

尺寸	流量范围	A (mm)	B (mm)	代码	重量 (kg)
DN 40	100-1000升/分	146	250	29342	3
DN 65	300-2500升/分	169	254	29383	3.5
DN 80	500-3000升/分	185	262	29390	3.8
DN 100	1000-5000升/分	205	268	29396	4.2
支架				30287	2.36



备注: 所有产品均不带接口, 请在购买时注明。可适配多种类型接口。



带流量计DN65示意图

支架收起状态

支架展开状态



### 可选配支架

- 可折叠塑料支脚
- 铝合金支架
- 不锈钢转轴和螺钉
- 安全性：通过锁销自动锁紧可折叠支架
- 可用于所有类型得流量表使用（DN40/65/80/100）

代码 30287



# 电子流量计

便携式和可充电式

## 电子流量计可选配件和溢流装置



### 电子流量计



名称	代码	重量 (Kg)
DN 40. 输入和输出外螺纹 G 1 1/2 B	8155	
DN 50. 输入和输出外螺纹 G 2 B	8156	
DN 65. 输入和输出外螺纹 G 2 1/2 B	8157	
DN 80. 输入和输出外螺纹 G 3 B	8158	
DN 100. 输入和输出外螺纹 G 4 B	8159	
DN 125. 输入和输出外螺纹 G 5 B	8160	
DN 150. 输入和输出外螺纹 G 6 B	8161	
DN 40. 输入和输出对称 Guillemin DN 40	8162	
DN 65. 输入和输出对称 Guillemin DN 65	8163	
DN 100. 输入和输出 AR DN 100	8164	
DN 65. 内螺纹和外螺纹卡式 2.5"	8165	
DN 50. 输入和输出内扣 C/52	8166	
DN 65. 输入和输出内扣 B/75	8167	
DN 100. 输入和输出内扣 A/110	8168	
DN 125. 输入和输出内扣 DN 125/5"	8169	
DN 150. 输入和输出内扣 DN 150/6"	8170	
DN 40. 内螺纹输入和外螺纹输出 1.5" NST	8171	
DN 65. 内螺纹输入和外螺纹输出 2.5" NST	8172	
DN 100. 内螺纹输入和外螺纹输出 4" NST	8173	

专利仪器：可测量流量、压力和输送总容积

包装：双隔板带泡沫保护手提箱

#### 构造

- 硬质阳极氧化和PTFE处理铝合金。
- 系统基于文氏管应用原理，带压力感应器。
- 12 V 充电镍镉电池供电。
- 可与电脑连接。

#### 技术特点

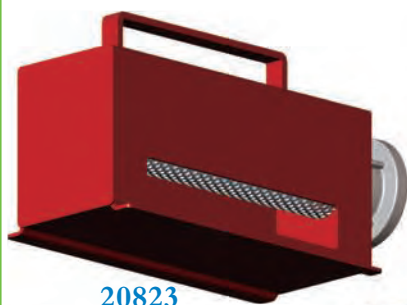
- 同时测量流量(2-468 m<sup>3</sup> /h) 和压力(至16公斤)。
- 测量水输送总量。
- 校准归零复位。
- 流量测量准确度：最大2.5 %

### 流量测量范围根据尺寸而定

尺寸	流量(升/分)
DN 40	43 - 777
DN 50	61 - 1184
DN 65	125 - 2314
DN 80	175 - 3290
DN 100	315 - 5850
DN 125	420 - 7739
DN 150	535 - 9869

### 电子流量计可选配件

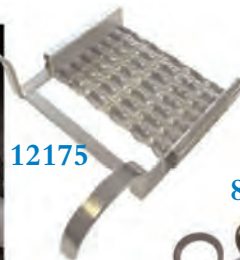
名称	代码	重量 (Kg)
DN 65. 6套装计量垫圈	8174	
DN 100. 8套装计量垫圈	8175	
流量计管理程序软件 (RS 232)	13203	
地面固定装置	12715	



20823



12715



8175



13203



22218

### 溢流装置，用于流量计 铝合金

直径	输入	代码	重量 (Kg)
DN 65	内扣接口输入 B / 75	20823	5,02
DN 100	外螺纹输入 G 4" B	22218	3,88

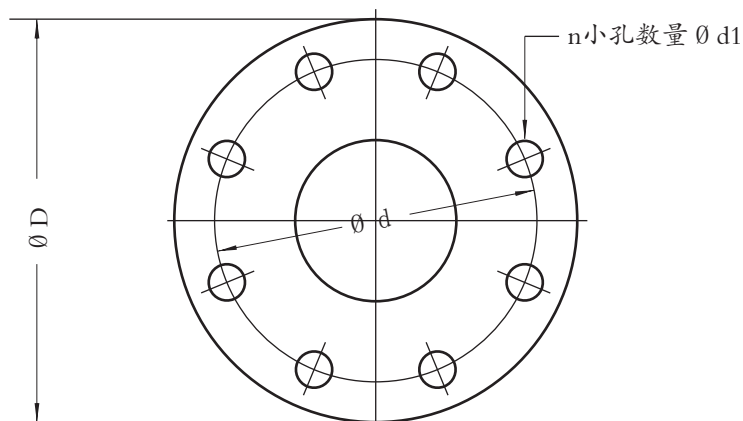


符合: 法国标准 NF E 29-201 和 NF E 29-203

德国标准 DIN 2501

美国标准 ANSI B 16-5

国际标准 ISO 2084



DN : 公称直径  
 D : 法兰外直径  
 d : 圆孔直径  
 d1 : 小孔直径  
 Fil. : 螺栓螺纹  
 n : 螺栓数量  
 e : 法兰厚度  
 PN : 公称压力(公斤)

公称直径 DN (mm)	PN 16 (ISO标准) (尺寸 mm)						ASA 150 lbs - ISO PN 20 (尺寸 mm)					
	D	d	d1	Fil.	n	e	D	d	d1	Fil.	n	e
15	95	65	14	M12	4	14	88,9	60,3	15,9	M14	4	11,2
20	105	75	14	M12	4	16	98,4	69,8	15,9	M14	4	12,7
25	115	85	14	M12	4	16	108,0	79,4	15,9	M14	4	14,3
32	140	100	18	M16	4	16	117,5	88,9	15,9	M14	4	15,9
40	150	110	18	M16	4	16	127,0	98,4	15,9	M14	4	17,5
50	165	125	18	M16	4	18	152,4	120,6	19,0	M16	4	19,1
65	185	145	18	M16	4	18	177,8	139,7	19,0	M16	4	22,3
80	200	160	18	M16	8	20	190,5	152,4	19,0	M16	4	23,9
100	220	180	18	M16	8	20	228,6	190,5	19,0	M16	8	23,9
125	250	210	18	M16	8	22	254,0	215,9	22,2	M20	8	23,9
150	285	240	22	M20	8	22	279,4	241,3	22,2	M20	8	25,4
175	315	270	22	M20	8	24						
200	340	295	22	M20	12	24	342,9	298,4	22,2	M20	8	28,6
225	370	325	22	M20	12	24						
250	405	355	26	M24	12	26	406,4	362,0	25,4	M24	12	30,2
300	460	410	26	M24	12	28	482,6	431,8	25,4	M24	12	31,8
350	520	470	26	M24	16	30	533,4	476,2	28,6	M27	12	34,9
400	580	525	30	M27	16	32	596,9	539,8	28,6	M27	16	36,5
450	640	585	30	M27	20	32	635,0	577,8	31,8	M30	16	39,7
500	715	650	33	M30	20	34	698,5	635,0	31,8	M30	20	42,9

## 通用管道法兰



消防水枪流量由以下分式得出：

(托里切利定律公式)

$$Q_v = S \cdot \sqrt{2g \cdot H}$$

其中：

Q<sub>v</sub> = 容积流量 (m<sup>3</sup>/s)  
 S = 枪膛截面积 (m<sup>2</sup>)  
 g = 重力加速度 (9,81 m/s<sup>2</sup>)  
 H = 流体压力高度 (m)

流体压力高度 (公式)

$$H = P/(\rho \cdot g)$$

其中：

P = 水枪压力  
 ρ = 密度 (kg/m<sup>3</sup>) : 例如水密度 = 1000kg/m<sup>3</sup>

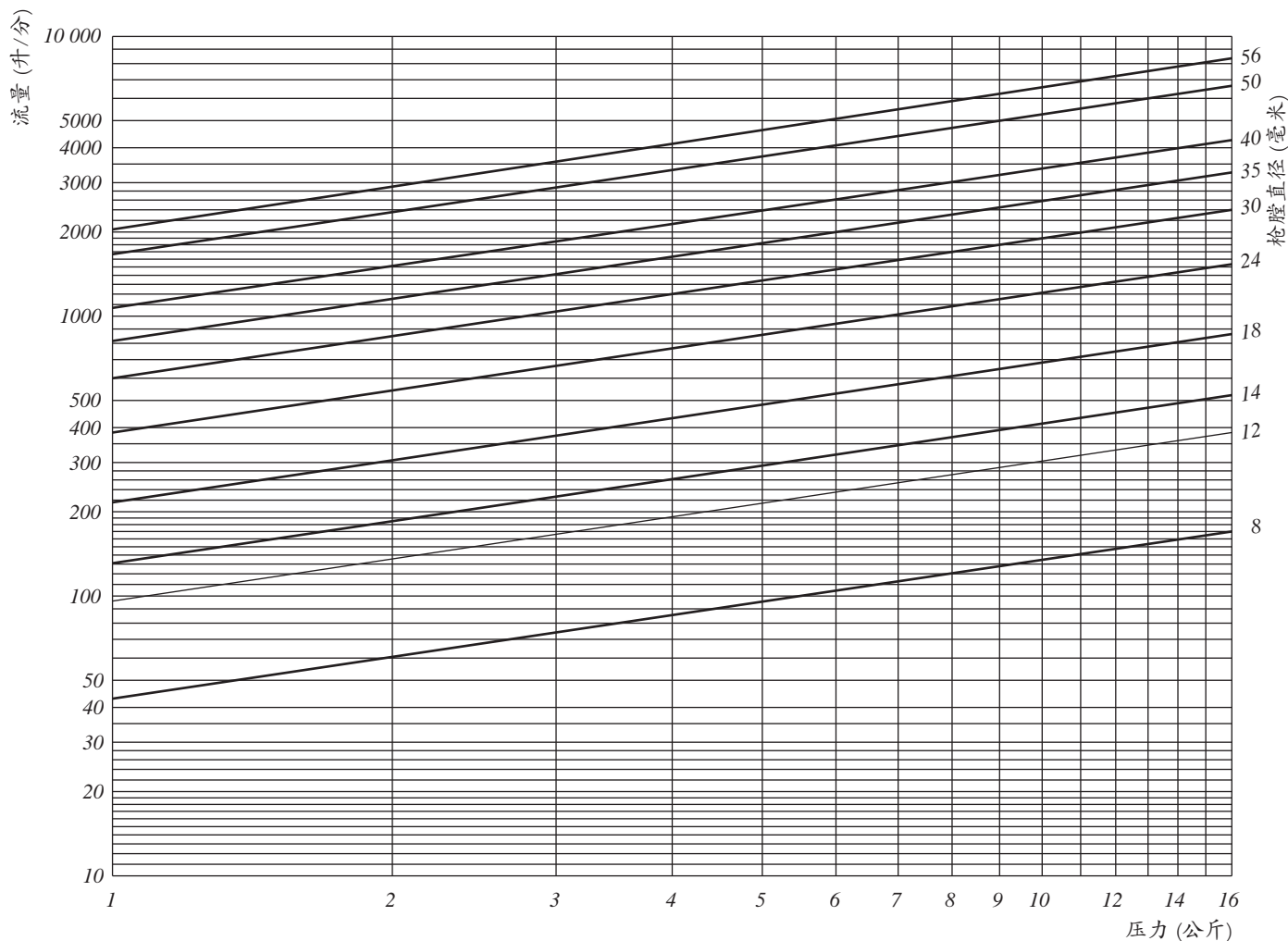
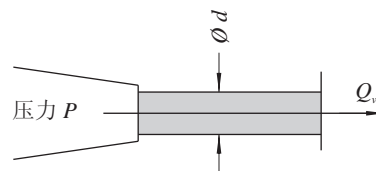
由此得出结论：

$$Q_v = \pi/4 \cdot d^2 \cdot \sqrt{2g \cdot P/\rho \cdot g}$$

水枪流量 (公式)

$$Q_v = 0,666 \cdot d^2 \cdot \sqrt{P}$$

Q<sub>v</sub> = 水枪流量 (升/分)  
 d = 枪膛直径 (毫米)  
 P = 水枪压力 (公斤)



消防水枪的流量与压力和枪膛直径成正比



消防水枪反作用力数值由以下分式得出:

消防水枪反作用力 (公式)

$$F = Q_m \cdot v = \rho \cdot Q_v \cdot v$$

其中:

$Q_m$  = 水流质量 (Kg/s)

$Q_v$  = 水流体积 ( $m^3/s$ )

$\rho$  = 密度 ( $kg/m^3$ ): 例如水密度 =  $1000 kg/m^3$

$v$  = 枪膛内水流速度 (m/s)

(托里切利定律公式)

$$Q_v = S \cdot \sqrt{2g \cdot H}$$

其中:

$S$  = 枪膛截面面积 ( $m^2$ )

$g$  = 重力加速度 ( $9,81 m/s^2$ )

$H$  = 流体压力高度 (m)

由此得出结论:

$$F = \pi/2 \cdot d^2 \cdot \rho \cdot g \cdot H$$

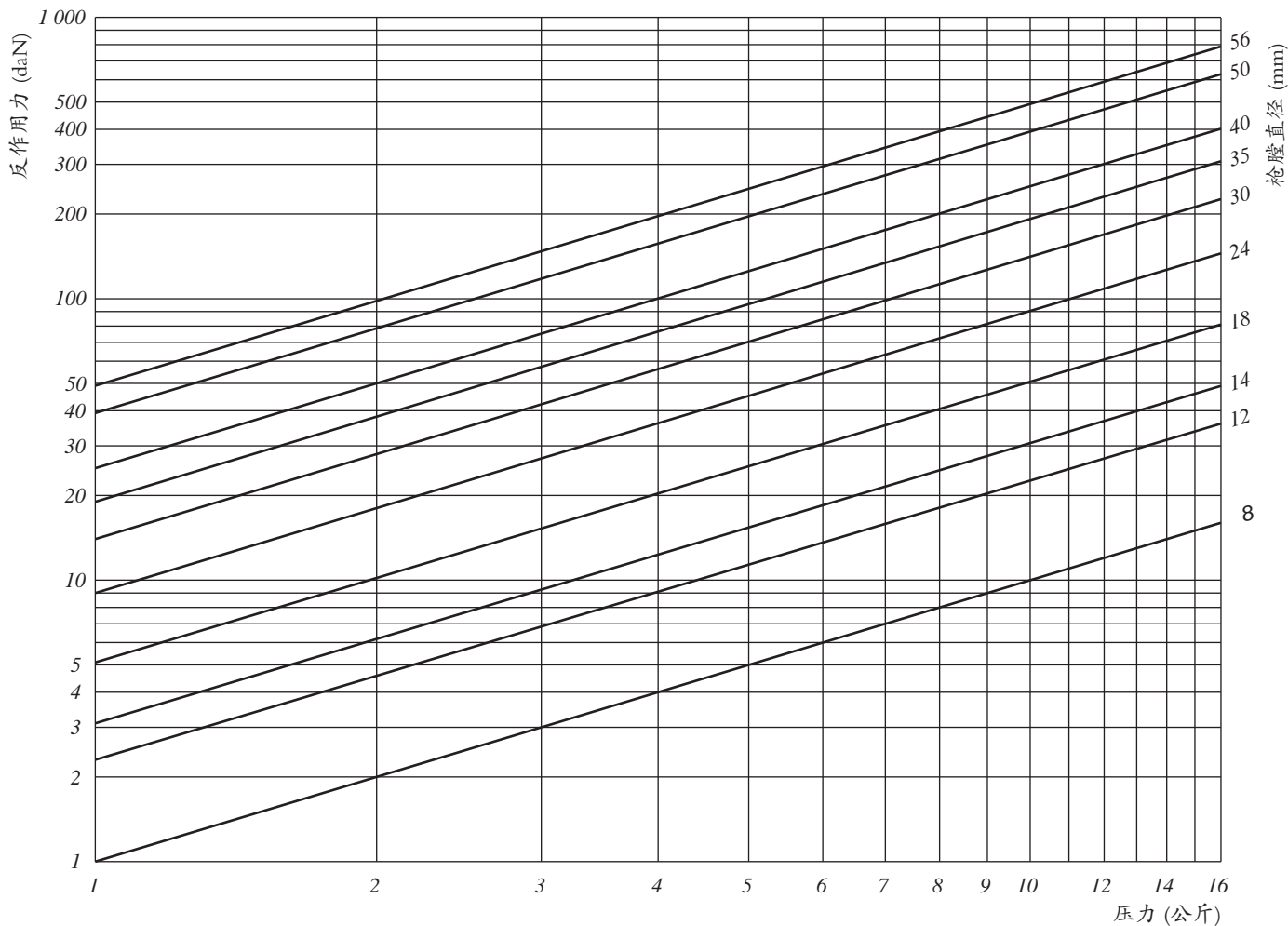
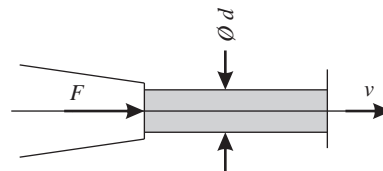
水枪反作用力 (公式)

$$F = 0,0157 \cdot d^2 \cdot P$$

$F$  = 反作用力 (daN)

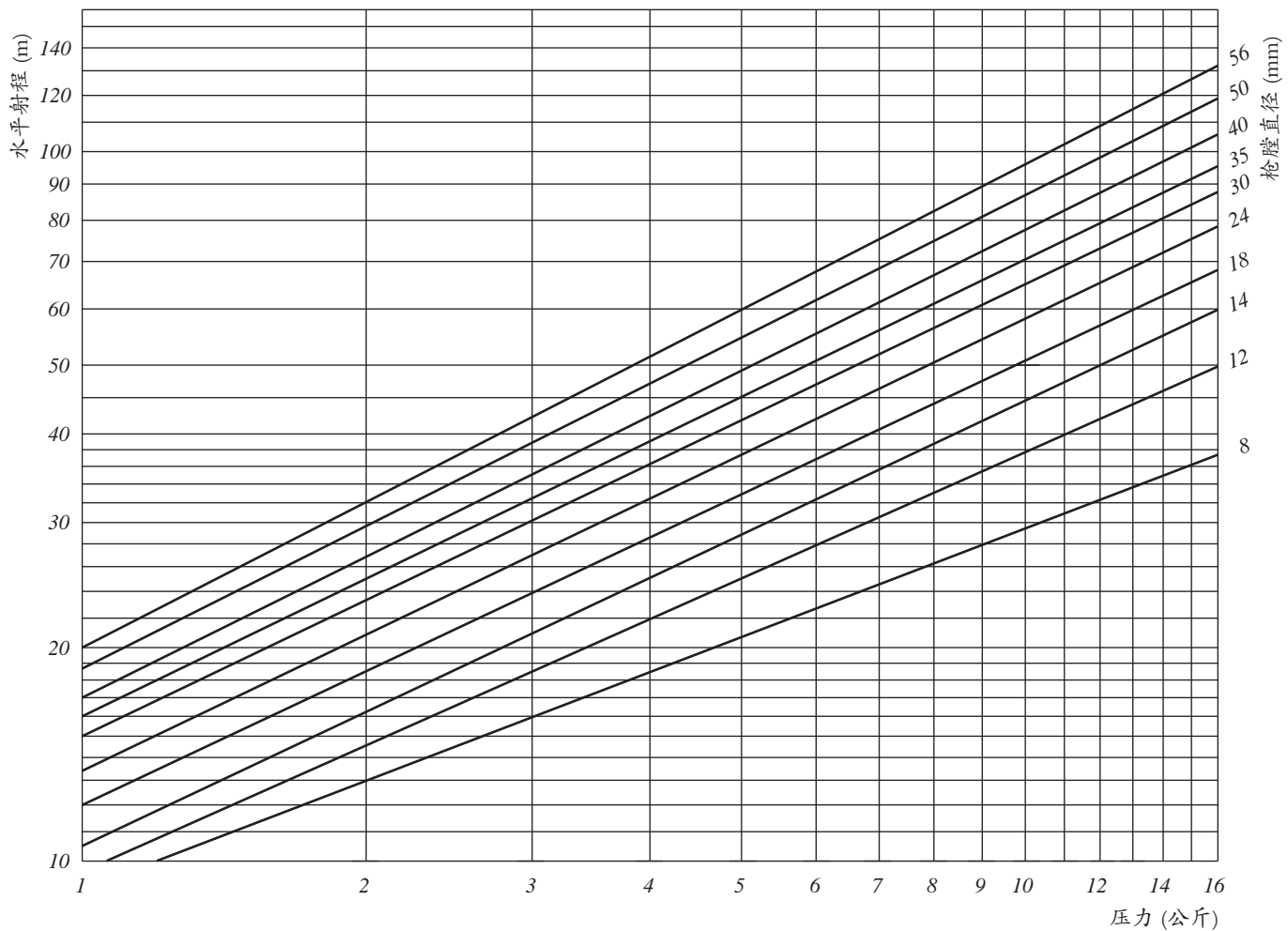
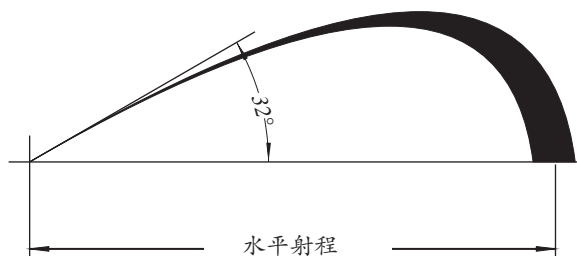
$d$  = 枪膛直径 (mm)

$P$  = 水枪压力 (公斤)

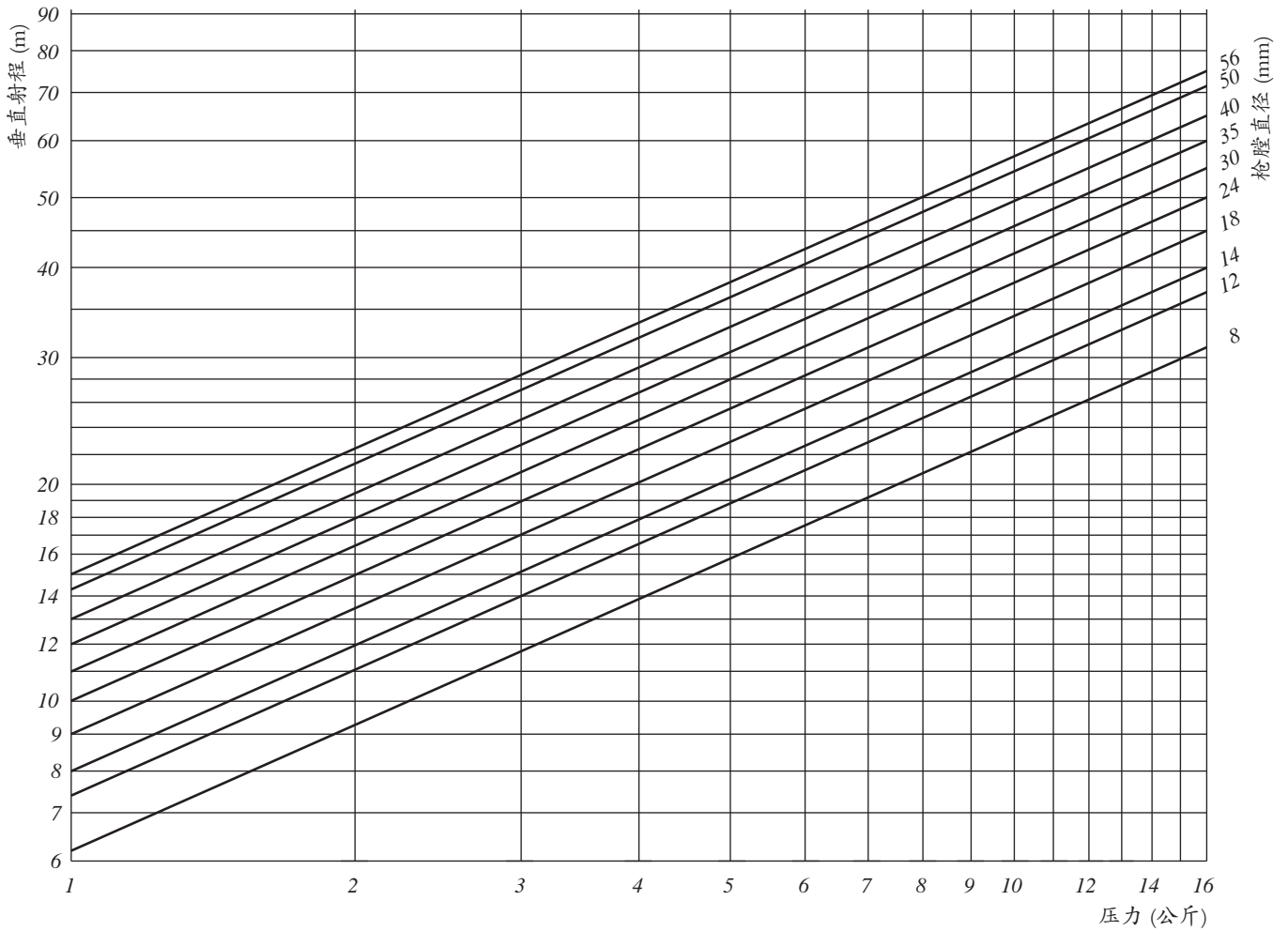
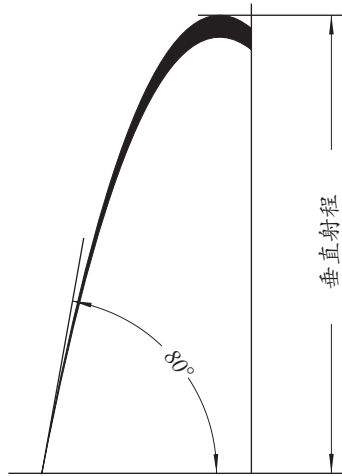


消防水枪的反作用力与压力和枪膛直径成正比





消防水枪的水平射程与压力和枪膛直径成正比



消防水枪的垂直射程与压力和枪膛直径成正比



1 inch = 25,4 mm  
 1 foot = 0,3048 m  
 1 yard = 0,914 m  
 1 mile = 1,609 km

1 square inch = 6,452 cm<sup>2</sup>  
 1 square foot = 929 cm<sup>2</sup>  
 1 square yard = 0,836 m<sup>2</sup>

1 cubic inch = 16,387 cm<sup>3</sup>  
 1 cubic foot = 28,312 dm<sup>3</sup>  
 1 cubic yard = 0,765 m<sup>3</sup>

1 US liquid pint = 0,473 l  
 1 US liquid quart = 0,946 l  
 1 US gallon = 3,785 l  
 1 UK pint = 0,568 l  
 1 UK quart = 1,136 l  
 1 UK gallon = 4,546 l

1 ounce = 28,349 g  
 1 pound (lb) = 0,454 kg

1 ounce per cubic foot = 1 kg/dm<sup>3</sup>  
 1 pound per cubic foot = 16 g/dm<sup>3</sup>  
 1 ounce per US gallon = 7,489 g/l  
 1 pound per US gallon = 0,12 kg/l  
 1 ounce per UK gallon = 6,236 g/l  
 1 pound per UK gallon = 0,1 kg/l

1 US gallon per minute = 3,785 l/min  
 1 UK gallon per minute = 4,546 l/min

1 pound-force (lbf) = 0,445 daN

1 pound-force  
 per square inch (psi) = 0,0689 bar

1 mile per hour per second = 0,447 m/s<sup>2</sup>

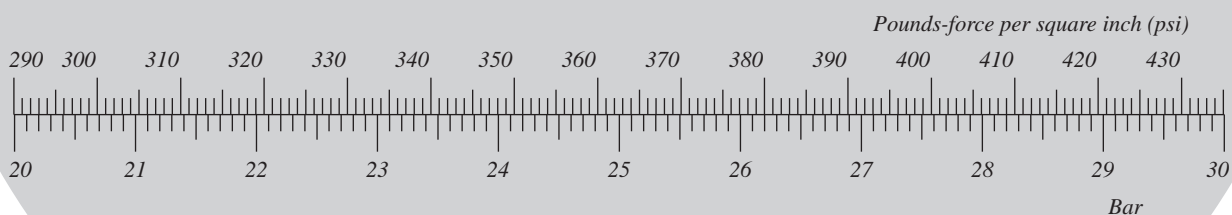
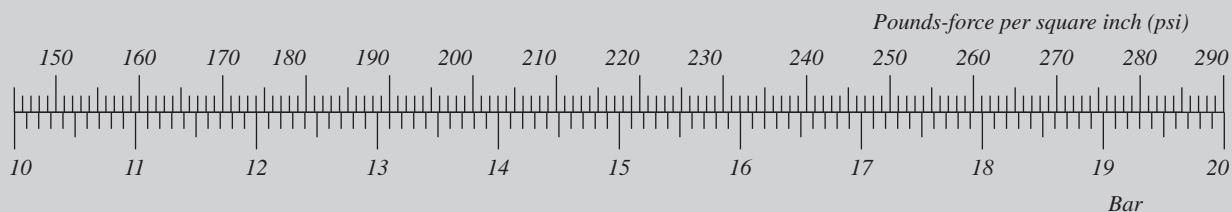
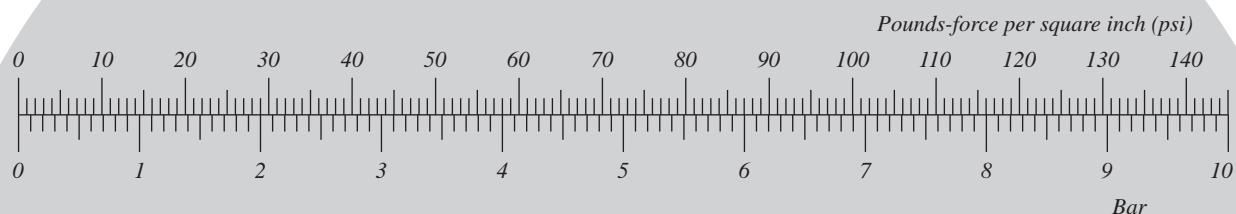
英寸 ↓	0	1/16	1/8	3/16	1/4	5/16	3/8	7/16	1/2	9/16	5/8	11/16	3/4	13/16	7/8	15/16
0	0,0	1,6	3,2	4,8	6,4	7,9	9,5	11,1	12,7	14,3	15,9	17,5	19,1	20,6	22,2	23,8
1	25,4	27,0	28,6	30,2	31,8	33,3	34,9	36,5	38,1	39,7	41,3	42,9	44,5	46,0	47,6	49,2
2	50,8	52,4	54,0	55,6	57,2	58,7	60,3	61,9	63,5	65,1	66,7	68,3	69,9	71,4	73,0	74,6
3	76,2	77,8	79,4	81,0	82,6	84,1	85,7	87,3	88,9	90,5	92,1	93,7	95,3	96,8	98,4	100,0
4	101,6	103,2	104,8	106,4	108,0	109,5	111,1	112,7	114,3	115,9	117,5	119,1	120,7	122,2	123,8	125,4
5	127,0	128,6	130,2	131,8	133,4	134,9	136,5	138,1	139,7	141,3	142,9	144,5	146,1	147,6	149,2	150,8
6	152,4	154,0	155,6	157,2	158,8	160,3	161,9	163,5	165,1	166,7	168,3	169,9	171,5	173,0	174,6	176,2
7	177,8	179,4	181,0	182,6	184,2	185,7	187,3	188,9	190,5	192,1	193,7	195,3	196,9	198,4	200,0	201,6
8	203,2	204,8	206,4	208,0	209,6	211,1	212,7	214,3	215,9	217,5	219,1	220,7	222,3	223,8	225,4	227,0
9	228,6	230,2	231,8	233,4	235,0	236,5	238,1	239,7	241,3	242,9	244,5	246,1	247,7	249,2	250,8	252,4
10	254,0	255,6	257,2	258,8	260,4	261,9	263,5	265,1	266,7	268,3	269,9	271,5	273,1	274,6	276,2	277,8
11	279,4	281,0	282,6	284,2	285,8	287,3	288,9	290,5	292,1	293,7	295,3	296,9	298,5	300,0	301,6	303,2
12	304,8	306,4	308,0	309,6	311,2	312,7	314,3	315,9	317,5	319,1	320,7	322,3	323,9	325,4	327,0	328,6
13	330,2	331,8	333,4	335,0	336,6	338,1	339,7	341,3	342,9	344,5	346,1	347,7	349,3	350,8	352,4	354,0
14	355,6	357,2	358,8	360,4	362,0	363,5	365,1	366,7	368,3	369,9	371,5	373,1	374,7	376,2	377,8	379,4
15	381,0	382,6	384,2	385,8	387,4	388,9	390,5	392,1	393,7	395,3	396,9	398,5	400,1	401,6	403,2	404,8
16	406,4	408,0	409,6	411,2	412,8	414,3	415,9	417,5	419,1	420,7	422,3	423,9	425,5	427,0	428,6	430,2
17	431,8	433,4	435,0	436,6	438,2	439,7	441,3	442,9	444,5	446,1	447,7	449,3	450,9	452,4	454,0	455,6
18	457,2	458,8	460,4	462,0	463,6	465,1	466,7	468,3	469,9	471,5	473,1	474,7	476,3	477,8	479,4	481,0
19	482,6	484,2	485,8	487,4	489,0	490,5	492,1	493,7	495,3	496,9	498,5	500,1	501,7	503,2	504,8	506,4
20	508,0	509,6	511,2	512,8	514,4	515,9	517,5	519,1	520,7	522,3	523,9	525,5	527,1	528,6	530,2	531,8
21	533,4	535,0	536,6	538,2	539,8	541,3	542,9	544,5	546,1	547,7	549,3	550,9	552,5	554,0	555,6	557,2
22	558,8	560,4	562,0	563,6	565,2	566,7	568,3	569,9	571,5	573,1	574,7	576,3	577,9	579,4	581,0	582,6
23	584,2	585,8	587,4	589,0	590,6	592,1	593,7	595,3	596,9	598,5	600,1	601,7	603,3	604,8	606,4	608,0
24	609,6	611,2	612,8	614,4	616,0	617,5	619,1	620,7	622,3	623,9	625,5	627,1	628,7	630,2	631,8	633,4

英寸毫米换算表



1 psi = 0,0689 公斤 (bar)

1 公斤 (bar) = 14,504 psi



"磅每平方英寸psi"与"公斤bar"之间的等价换算



总裁M.Bruno GRANDPIERRE先生于1976年创立了法国博克公司，这是一个稳步发展、生机盎然的企业。

法国博克依托4个7000m<sup>2</sup>的厂房研发、生产和销售着自己的产品，拥有3500多种消防装备成品。

法国博克的生产是在一个有着30多年的高科技园区内完成的。

现如今，法国博克有近50%的产品用于出口至非欧盟国家，并将全部的消防设备和阀门等提供给石油化工企业、专业消防部队、海军、陆军、北约部队以及其他危险环境行业。

2000年起，法国博克还在美国的马里兰州设厂生产产品，为美国许多诸如纽约等大城市提供过博克的消防装备。美国海军也看中了法国博克的能力和专有技术，采用博克产品为其军舰保驾护航。

中国是一个蓬勃发展的新兴市场，法国博克已经在这个竞争激烈的大国中成功地为其消防行业的发展贡献着自己的力量，并将法国博克公司的POK灭火设备广泛应用于北京市消防局、天津市消防局、上海市消防局、重庆市消防局、浙江省消防总队、广东省消防总队、辽宁省消防总队、安徽省消防总队、湖北省消防总队、黑龙江省消防总队、甘肃省消防总队、福建省消防总队、江苏省消防总队、四川省消防总队、青海省消防总队、宁夏省消防总队、新疆消防总队以及中石油系统、中石化系统、中海油系统、空客A320总装厂、各大航空机库等单位。

为了让您更加满意我们的产品，法国博克在严格的质量检验下进行着自己的生产，以保证产品的稳固性和坚固性。

法国博克装备的成功带给博克的是一份国际上的信赖和信心。



POK, 博克名字的由来…

十九世纪时，我的曾祖父在法国创办了国家气象部门。鉴于他对气候知识的了解让他选择去布列塔尼的滨海胜地Saint Cast度假，沿着铺满细沙的海滩他在此建立起了自己的家园。这个田园诗般的度假胜地给我的儿童时代带去的是一片与之嬉戏玩耍的沙滩和海洋。

我十岁生日时父亲送给我一艘帆船。要知道，在Saint Cast只有两类水手可以对抗这样一片世界上最波澜不断的海洋、这里有15米落差的凹形海岸和每小时5海里推进的巨大海流，他们就是：渔民和驾驶快艇的人。

渔民们按书法形式将自己船名的字母绘制在船上，驾驶快艇的人则用黄铜刻字的方式将船名刻在舰船上，这一切对一个没有收入的小男孩来说无疑是昂贵的。布列塔尼字典（一种类似盖耳人的凯尔特语言）给我展现了一个经济、响亮、强壮有力并且时刻准备迎击海洋环境的名字：POK！

我的“POK”号帆船在行驶中从未有过颠翻或沉没。当我成立公司的时候，也同样将这个带有好运的名字赋予了我的公司，我觉得对于未来而言它似乎是一个非常好的选择。

忘了对你们说，POK在布列塔尼语中意味着« 吻 »。一个亲吻可以带给它所遇见的人以微笑，愉悦和信心。

法国博克公司总裁  
M.Bruno GRANDPIERRE

# 代码索引

代码	页数	代码	页数	代码	页数	代码	页数	代码	页数	代码	页数	代码	页数	代码	页数	代码	页数
151	8	1586	34	2884	150	6210	197	7377	173	7535	201	7859	147	8173	220	8173	220
184	21	1592	33	2941	219	6211	197	7393	161	7536	201	7860	200	8174	220	8175	220
186	21	1593	37	2971	215	6212	197	7394	161	7537	201	7861	147	8278	34	8282	34
235	26	1600	174	2981	30	6221	197	7396	161	7538	201	7862	200	8283	34	8284	34
266	21	1601	174	3032	168	6222	197	7404	148	7547	161	7863	200	8285	33	8286	34
285	21	1602	174	3033	215	6223	197	7406	152	7548	161	7864	200	8291	70	8293	70
327	61	1612	34	3123	202	6224	197	7407	152	7549	160	7865	200	8304	172	8305	172
460	101	1655	164	3124	202	6225	197	7409	35	7550	201	7866	200	8306	172	8306	172
651	167	1703	34	3124	202	6226	197	7410	152	7551	201	7867	200	8339	176	8340	176
691	167	1704	34	3145	215	6227	197	7411	152	7552	201	7868	200	8341	176	8343	176
796	148	1756	125	3146	215	6228	197	7412	152	7553	201	7869	200	8344	176	8349	10
	161	1767	172	3147	212	6229	197	7413	152	7554	201	7876	200	8350	147	8350	200
797	148	1777	172	3148	212	6232	197	7414	152	7558	107	7877	200	8370	10	8370	10
	161	1835	49	3167	48	6233	197	7415	152	7560	192	7878	200	8377	155	8378	155
801	40	1847	172	3168	48	6352	196	7416	152	7561	192	7879	200	8379	37	8380	37
879	148	1854	174	3169	48	6353	196	7417	152	7562	192	7879	159	8389	219	8390	219
900	164	1877	172	3170	210	6354	196	7418	152	7570	192	7880	159	8391	219	8391	219
1068	107	1879	37	3176	210	6801	120	7419	152	7571	192	7881	159	8900	149	8901	149
1175	198	1890	37	3181	49	6803	120	7420	154	7572	192	7882	159	8902	173	8903	173
1182	198	1918	37	3182	49	6804	120	7422	154	7573	192	7883	159	8907	34	8908	34
1183	198	1929	38	3187	33	6806	120	7423	154	7575	155	7884	161	8918	105	8918	105
1184	198	1930	202	3199	154	6811	121	7424	154	7580	37	7885	161	8920	21	8920	21
1186	199	1977	212	3200	37	6813	121	7425	154	7581	37	7889	159	8932	19	8932	19
1187	199	2016	212	3205	152	6814	121	7426	154	7582	37	7890	159	8934	19	8934	19
1188	199	2037	200	3236	202	6816	121	7427	154	7588	161	7891	159	8945	25	8945	25
1189	199	2038	200	3237	202	6831	120	7428	154	7590	120	7892	159	8946	25	8946	25
1201	198	2064	174	3255	150	6832	120	7429	154	7591	141	7893	159	8947	34	8947	34
1202	198	2072	210	3256	150	6833	131	7430	29	7592	140	7894	159	8955	40	8955	40
1203	198	2154	219	3280	174	6901	172	7431	52	7610	206	7903	159	8956	172	8956	172
1204	198	2171	152	3286	168	6902	172	7432	29	7611	206	7904	159	8957	172	8957	172
1205	198	2174	212	3293	180	6903	172	7433	52	7612	206	7905	159	8958	172	8958	172
1206	198	2192	37	3294	180	6908	172	7441	157	7613	206	7906	159	8959	172	8959	172
1207	198	2197	37	3295	180	6920	173	7443	157	7614	206	7907	159	8960	172	8960	172
1239	213	2198	37	3296	180	6921	173	7444	157	7615	206	7908	159	8961	172	8961	172
1241	198	2200	37	3298	53	6922	173	7445	157	7630	53	7909	159	8962	172	8962	172
1244	198	2206	174	3316	152	6923	173	7446	157	7631	198	7910	159	8963	172	8963	172
1245	198	2213	49	3322	148	6924	173	7447	157	7632	198	7911	159	8966	131	8966	131
1260	198	2215	48	3331	148	6931	173	7448	157	7633	198	7912	159	8968	131	8968	131
1261	198	2216	48	3332	148	6932	173	7449	157	7634	198	7913	159	8969	131	8969	131
1262	198	2229	231	3332	148	6933	173	7449	157	7635	198	7914	159	8970	131	8970	131
1263	198	2238	44	3334	192	6934	173	7455	157	7636	198	7915	159	8971	131	8971	131
1264	198	2239	44	3344	148	6935	173	7450	158	7637	198	7916	159	8972	131	8972	131
1265	198	2256	164	3373	207	7010	164	7451	158	7638	198	7917	159	8973	130	8973	130
1266	198	2273	207	3399	207	7042	44	7452	158	7647	168	7918	159	8974	130	8974	130
1267	198	2278	207	3403	120	7043	151	7453	158	7649	168	7919	159	8975	130	8975	130
1268	198	2282	44	3427	54	7078	112	7459	173	7669	30	7920	159	8976	130	8976	130
1269	198	2283	44	3428	54	7079	112	7460	173	7674	17	7921	159	8977	130	8977	130
1271	198	2289	213	3432	219	7080	201	7461	148	7681	38	7949	128	8978	130	8978	130
1273	198	2294	210	3452	33	7197	197	7462	148	7682	38	7950	128	8979	130	8979	130
1274	198	2296	121	3460	180	7200	212	7463	148	7683	38	7951	128	8980	130	8980	130
1275	198	2300	212	3463	180	7235	112	7464	173	7738	62	7952	128	8981	130	8981	130
1276	198	2302	212	3464	180	7238	112	7465	173	7744	131	7982	173	8982	25	8982	25
1277	198	2306	40	3485	203	7239	112	7470	150	7745	131	7983	173	8983	25	8983	25
1278	198	2308	44	3487	76	7240	112	7471	150	7746	131	7984	173	8984	25	8984	25
1279	198	2309	44	3513	163	7241	112	7472	150	7747	131	7985	150	8985	25	8985	25
1305	125	2311	8	3527	44	7242	112	7473	150	7748	131	7986	150	8986	25	8986	25
1306	125	2314	151	3528	44	7243	112	7474	151	7749	130	7987	150	8987	25	8987	25
1307	125	2315	151	3529	41	7244	112	7475	151	7750	130	7988	150	8988	25	8988	25
1308	125	2317	17	3536	180	7248	107	7476	151	7752	130	7989	150	8989	127	8989	127
1309	125	2318	33	3565	107	7249	107	7479	149	7753	130	7990	150	8990	127	8990	127
1312	212	2319	33	3566	19	7255	107	7481	164	7754	130	7991	151	8991	127	8991	127
1396	33	2320	30	3570	19	7256	107	7482	164	7755	35	7992	151	8992	127	8992	127
1409	215	2355	150	3578	71	7270	37	7483	164	7756	33	7993	151	8993	127	8993	127
1414	174	2366	37	3583	37	7271	37	7484	164	7763	134	7994	149	8994	127	8994	127
1425	198	2367	150	3584	37	7272	37	7485	164	7764	134	7995	149	8995	127	8995	127
1426	198	2374	150	3639	198	7273	37	7486	164	7765	134	7996	161	8996	127	8996	127
1427	198	2375	17	3642	37	7274	37	7487	164	7766	134	7997	161	8997	127	8997	127
1428	215	2430	37	3672	207	7290	29	7488	164	7768	134	8031	26	8998	127	8998	127
1449	174	2431	37	3790	37	7291	29	7489	149	7769	134	8049	26	8999	127	8999	127
1425	198	2432	37	3793	49	7300	29	7490	164	7770	76	8088	8	9001	159	9001	159
1426	198	2438	213	3844	212	7301	29	7491	164	7771	199	8150	149	9012	48	9012	48
1427	198	2466	29	3845	212	7308	105	7492	164	7772	199	8151	149	9015	44	9015	44
1428	215	2467	207	3846	212	7320	29	7493	164	7773	199	8153	107	9016	44	9016	44
1449	174	2477	213	3847	212	7322	29	7500	164	7774	199	8155	220	9017	44	9017	44
1487	140	2489	37	3930	164	7323	29	7501	164	7775	199	8156	220	9018	44	9018	44
1490	171	2509	39	3931	164	7330	38	7502	164	7776	199	8157	220	9019	44	9019	44
1491	171	2579	149	3932	164	7331	38	7503	173	7777	199	8158	220	9024	128	9024	128
1492	171	2607	37	3934	164	7332	38	7504	173	7778	199	8159	220	9025	128	9025	128
1493	171	2691	154	3942													

# 代码索引

代码	页数	代码	页数	代码	页数	代码	页数	代码	页数	代码	页数	代码	页数	代码	页数	代码	页数
9033	125	9354	197	9509	196	9916	150	12578	176	13720	10	16032	138	17112	134		
9034	125	9355	197	9510	196	9917	150	12600	49	13721	10	16033	138	17131	134		
9035	125	9356	197	9511	196	9918	150	12601	49	13722	10	16034	45	17294	139		
9036	125	9357	197	9512	196	9919	150	12602	49	13723	12	16035	45	17311	189		
9037	125	9358	122	9513	196	9920	150	12603	49	13904	144	16036	45	17316	134		
9038	125	9359	122	9514	196	9921	150	12604	49	13917	144	16037	45	17348	134		
9039	125	9362	61	9515	196	9922	150	12630	176	13919	144	16038	168	17371	89		
9040	125	9364	203	9516	196	9923	150	12639	114	13930	138	16039	168	17497	50		
9041	125	9365	203	9517	196	9924	150	12640	114	14018	115	16040	168	17506	50		
9042	120	9366	207	9518	196	9925	151	12641	114	14025	60	16041	168	17518	114		
9043	120	9367	207	9521	14	9926	151	12642	114	14067	152	16042	168	17521	189		
9044	120	9376	201	9524	174	9927	151	12643	114	14186	31	16043	168	17548	52		
9045	120	9378	152	9526	101	9928	151	12669	120	14213	31	16044	168	17557	123		
9046	120	9379	152	9527	101	9929	151	12678	127	14230	70	16051	135	17581	122		
9047	120	9380	44	9528	101	9930	151	12697	59	14236	21	16052	135	17687	191		
9048	120	9386	63	9529	101	9931	151	12715	220	14246	117	16053	135	17748	50		
9049	121	9389	64	9530	101	9949	105	12742	140	14252	117	16054	135	17751	50		
9050	121	9393	71	9531	101	9950	105	12749	127	14254	117	16055	135	17754	50		
9051	121	9394	67	9532	101	9951	105	12782	148	14300	31	16064	128	17761	92		
9052	121	9396	33	9533	101	9955	121	12784	148	14356	143	16065	121	17803	52		
9053	121	9397	68	9534	148	9956	121	12789	127	14466	188	16067	121	17806	52		
9054	121	9407	177	9536	160	9957	121	12791	127	14468	40	16079	31	17832	27		
9055	121	9409	40	9539	160	9958	121	12873	134	14476	31	16081	128	17864	209		
9067	158	9412	64	9540	160	9959	121	12900	60	14483	31	16083	109	17865	209		
9068	158	9414	198	9543	161	9960	122	12960	114	14497	25	16084	109	17866	209		
9069	158	9424	198	9672	152	9961	127	13024	140	14689	156	16085	121	17867	209		
9070	157	9425	198	9673	152	9962	125	13087	172	14757	114	16086	128	17868	209		
9071	157	9442	167	9674	152	9963	125	13092	172	14758	114	16087	38	17869	209		
9072	157	9446	196	9675	154	9964	125	13097	181	14782	112	16088	38	17872	52		
9073	155	9447	196	9676	149	9975	60	13100	181	14840	216	16093	149	17874	52		
9074	155	9448	196	9677	149	9981	29	13111	149	14865	42	16094	49	17876	52		
9075	155	9449	196	9705	12	9982	30	13113	28	14918	142	16096	44	17877	33		
9076	155	9450	196	9708	12	9983	29	13116	38	14930	45	16098	54	17892	52		
9077	155	9451	196	9712	119	9984	30	13121	56	14966	138	16100	121	17893	52		
9078	155	9452	196	9713	119	9985	29	13113	28	15006	106	16101	204	17919	191		
9079	155	9453	196	9714	119	9986	30	13116	38	15068	42	16102	204	17991	50		
9080	153	9454	196	9736	17	9987	30	13117	104	15099	114	16103	205	18020	141		
9081	153	9455	196	9768	171	9988	30	13118	104	15100	114	16104	205	18046	189		
9082	153	9456	196	9773	101	9989	29	13119	104	15184	209	16108	205	18065	57		
9083	153	9457	196	9782	38	9990	30	13120	104	15188	209	16109	204	18306	133		
9084	153	9458	196	9796	62	10223	203	13121	114	15190	209	16107	205	18325	89		
9085	153	9459	196	9800	171	10612	166	13122	114	15221	143	16108	205	18333	57		
9086	153	9460	196	9801	171	10613	166	13123	114	15246	143	16109	204	18337	57		
9099	219	9461	196	9802	171	10614	166	13129	126	15309	114	16110	204	18342	99		
9101	207	9462	196	9803	171	10615	166	13134	9	15542	119	16115	204	18349	121		
9102	167	9463	196	9804	171	10795	174	13181	9	15544	119	16138	197	18350	8		
9108	219	9464	196	9823	127	10847	69	13188	144	15562	157	16141	210	18357	8		
9122	161	9465	196	9829	219	10942	149	13203	220	15563	134	16153	149	18364	8		
9135	150	9466	196	9830	219	10956	56	13204	169	15632	134	16160	108	18371	8		
9136	150	9467	196	9831	207	10972	56	13205	169	15645	134	16172	108	18373	8		
9137	151	9468	196	9837	38	10983	70	13206	169	15656	216	16173	108	18375	8		
9152	151	9469	196	9838	200	11087	70	13210	29	15661	216	16174	108	18392	8		
9158	150	9470	196	9840	38	11088	70	13211	29	15702	216	16175	108	18400	8		
9160	150	9471	196	9841	38	11103	149	13212	29	15712	192	16176	108	18403	50		
9161	151	9472	196	9866	152	11187	166	13213	29	15726	216	16183	158	18404	50		
9162	150	9473	196	9873	201	11206	169	13214	29	15727	216	16184	25	18405	163		
9163	152	9474	196	9874	201	11322	176	13215	29	15779	189	16186	122	18406	134		
9164	154	9475	196	9875	201	11323	176	13218	172	15814	189	16187	25	18407	134		
9166	155	9476	196	9876	201	11335	176	13219	172	15860	128	16190	199	18410	108		
9174	127	9477	196	9877	201	11376	33	13220	172	15862	21	16214	48	18418	179		
9176	127	9478	196	9878	201	11521	140	13221	172	15906	134	16215	108	18426	108		
9180	127	9479	196	9879	201	11724	21	13222	172	15911	121	16219	10	18437	179		
9188	26	9480	196	9880	201	11749	146	13223	172	15919	206	16231	114	18443	204		
9207	177	9481	196	9881	201	11834	174	13224	172	15920	202	16244	157	18447	163		
9208	177	9482	196	9882	201	11902	146	13225	172	15921	203	16260	45	18458	10		
9212	42	9483	196	9883	201	11921	146	13226	172	15990	22	16262	137	18459	10		
9227	219	9484	196	9891	10	11926	40	13229	172	15993	73	16263	137	18463	156		
9228	159	9485	196	9892	10	12048	49	13230	172	15996	99	16264	137	18464	156		
9259	161	9486	196	9893	152	12094	104	13236	125	16000	121	16265	136	18465	156		
9260	161	9487	196	9894	155	12096	104	13237	122	16004	122	16266	136	18466	156		
9261	161	9488	196	9895	155	12349	48	13238	122	16005	122	16267	136	18467	156		
9262	161	9489	196	9896	155	12371	115	13239	122	16007	164	16272	108	18468	156		
9285	38	9490	196	9897	155	12405	127	13250	39	16008	152	16363	202	18485	10		
9294	118	9491	196	9898	153	12483	105	13278	29	16014	53	16364	202	18486	10		
9297	118	9492	196	9899	153	12507	176	13292	149	16015	53	16394	148	18487	10		
9300	118	9493	196	9900	153	12521	176	13300	152	16016	53	16444	157	18490	11		
9322	161	9494	196	9901	153	12523	176	13304	152	16017	53	16527	44	18494	11		
9323	33	9495	196	9902	153	12530	117	13341	30	16018	53	16534	210	18497	19		
9327	114	9496	196	9903	153	12543	17	13448	201	16019	53	16559	148	18501	19		
9328	114	9497	196	9904	153	12551	176	13452	201	16020	53	16597	177	18502	19		
9329	114	9498	196	9905	153	12556	176	13459	194	16021	53	16631	204	18522	17		
9330	114	9499	196	9906	155	12557	176	13461	194	16022	53	16640	10	18531	17		
9331	198	9500	196	9907	155	12558	176	13496	134	16023	53	16655	205	18536	19		
9340	177	9501	196	9908	155	12563	117	13550	143	16024	53	16656	114	18538	19		
9347	219	9502	196	9909	155	12564	117	13612	150	16025	53	16657	114	18544</			





